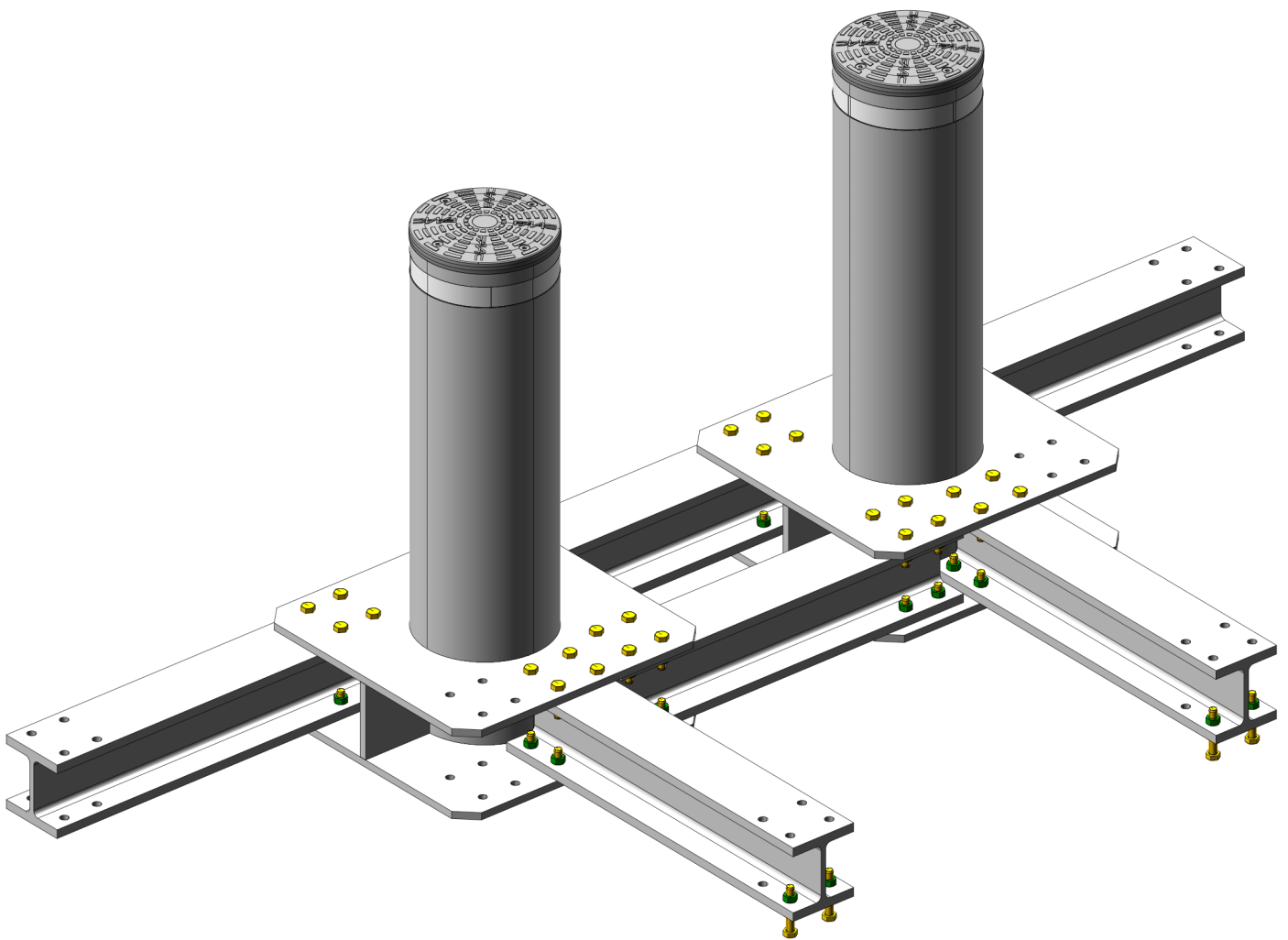


J355 F



FAAC

DIREZIONE IMPATTO / IMPACT DIRECTION / DIRECTION DE L'IMPACT AUFPRALLRICHTUNG / DIRECCIÓN DE IMPACTO / STOOTRICHTING / ريثأنتلا هاجتا / 撞击方向 / НАПРАВЛЕНИЕ ДВИЖЕНИЯ



AREA PROTETTA / PROTECTED AREA
 ZONE PROTÉGÉE / ABGESICHERTER BEREICH
 ÁREA PROTEGIDA / BESCHERMDE ZONE

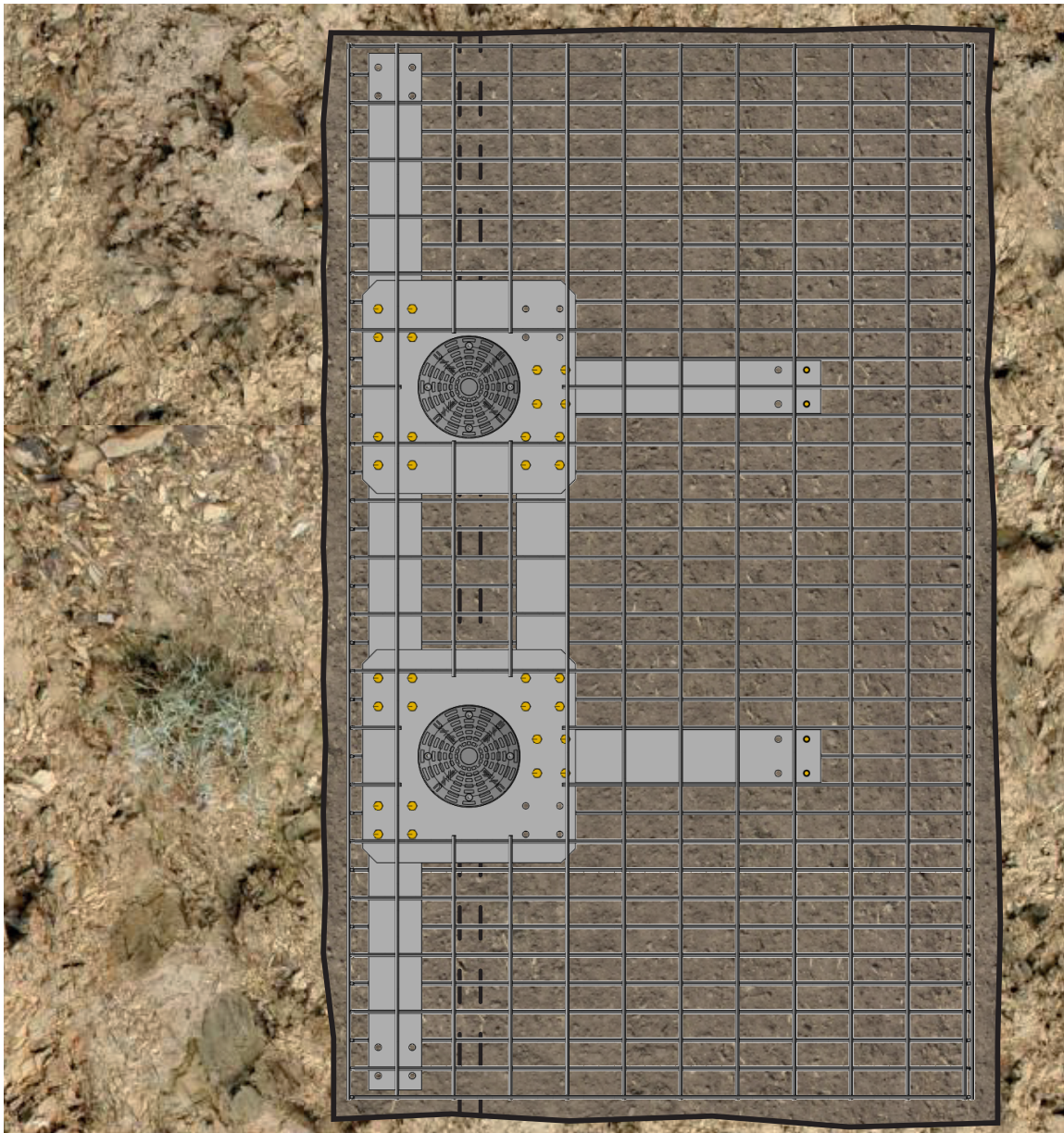
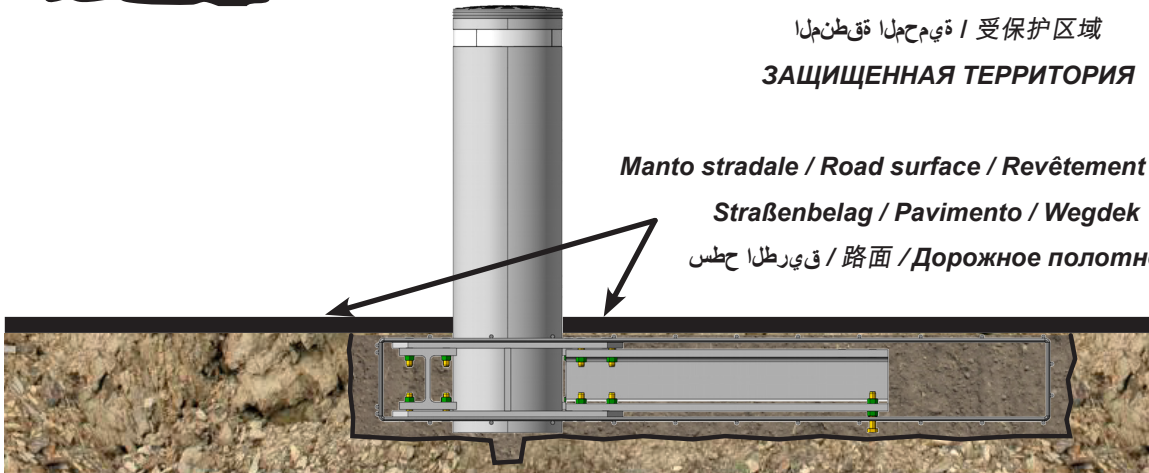
أيحملا ققطنملا / 受保护区域

ЗАЩИЩЕННАЯ ТЕРРИТОРИЯ

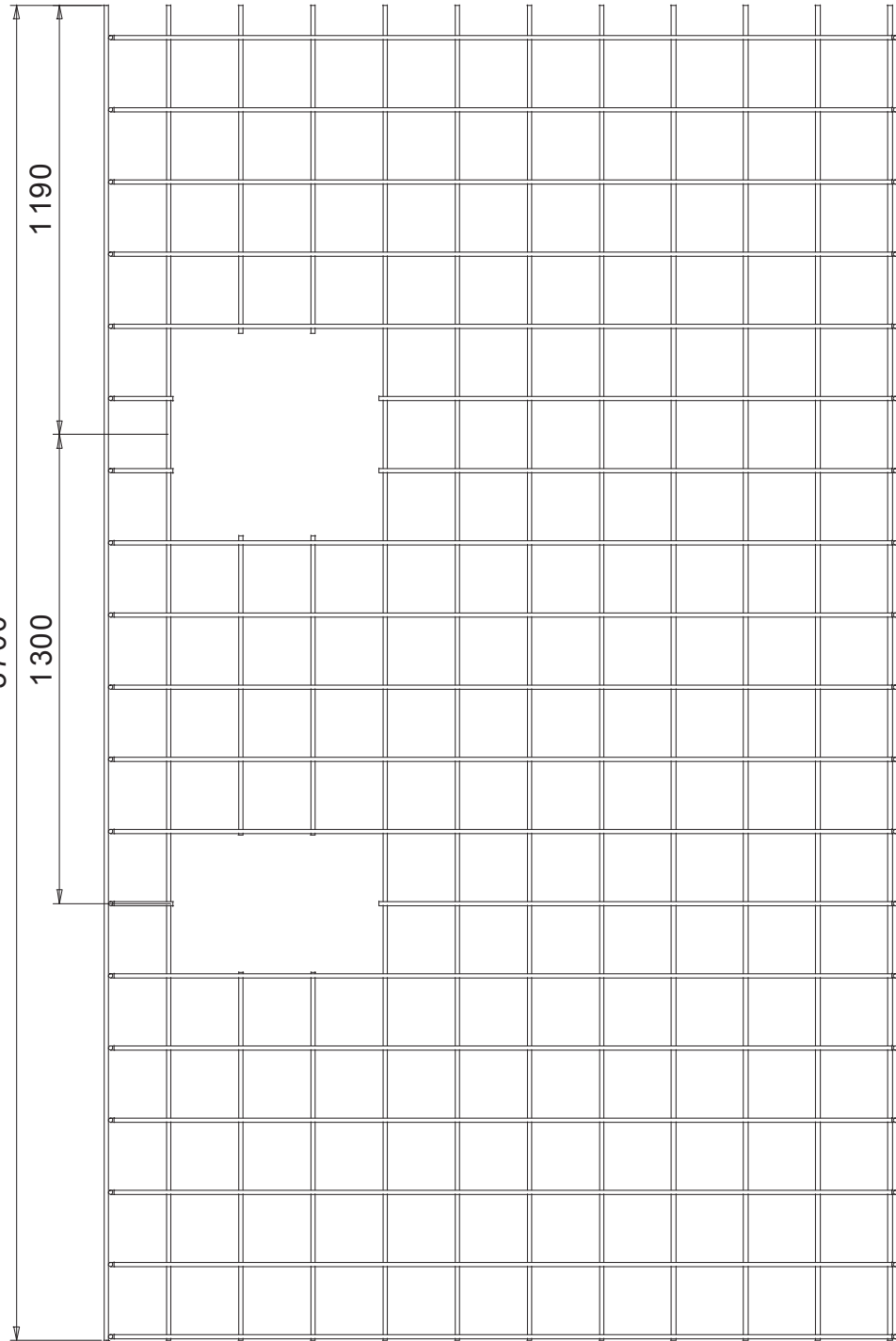
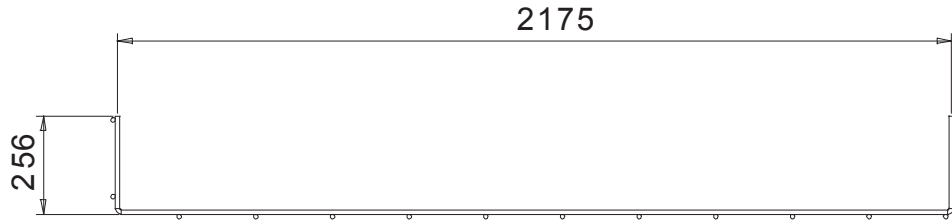
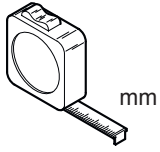
Manto stradale / Road surface / Revêtement routier

Straßenbelag / Pavimento / Wegdek

قيرظلا حطس / 路面 / Дорожное полотно



GABBIA FONDAZIONE / FOUNDATION CAGE / CAGE DE FONDATION / FUNDAMENTKORBS
 JAULA DE CIMENTACIÓN / FUNDERINGSKOOI / ساس أّلا ص ففق / 地基笼 / ФУНДАМЕНТНОЙ РЕШЕТКИ

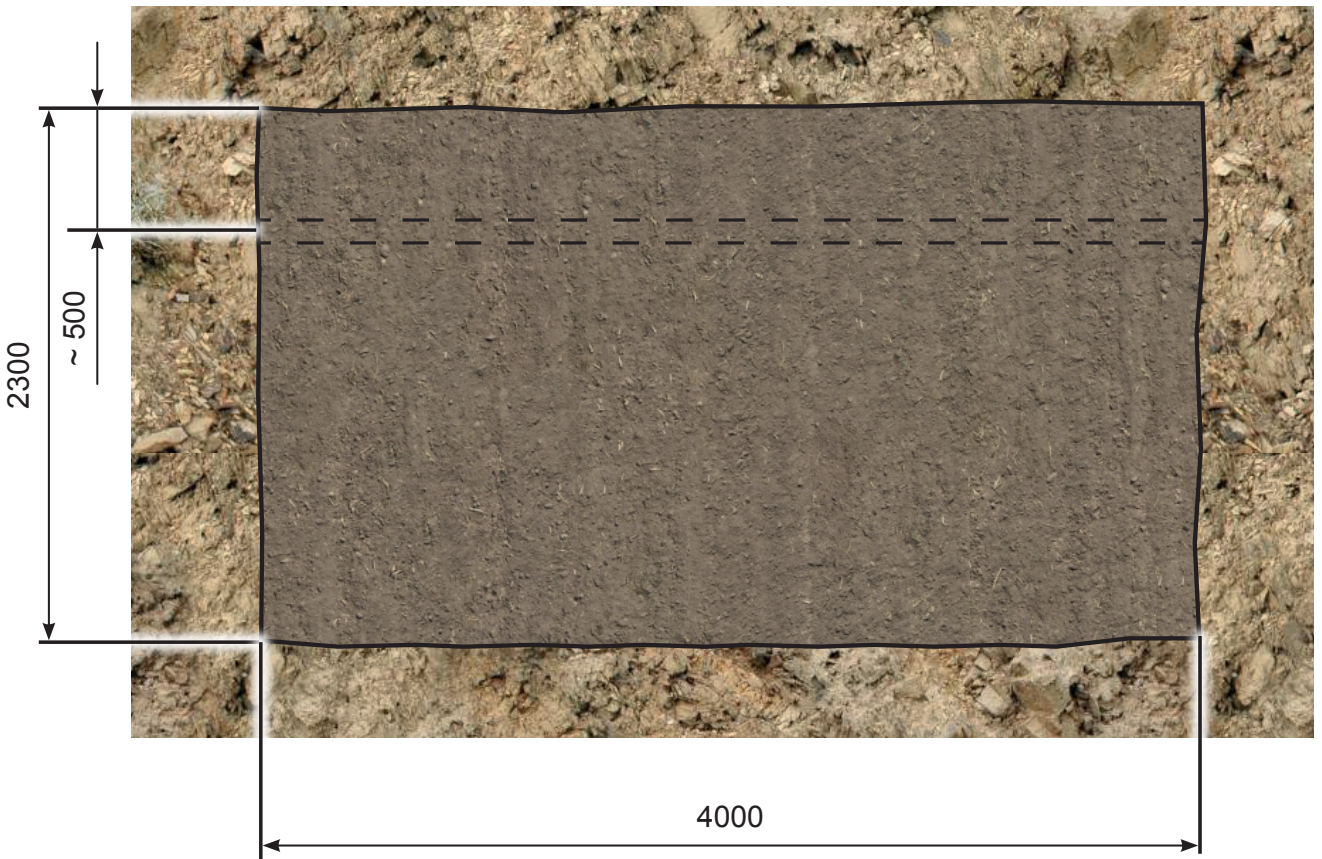
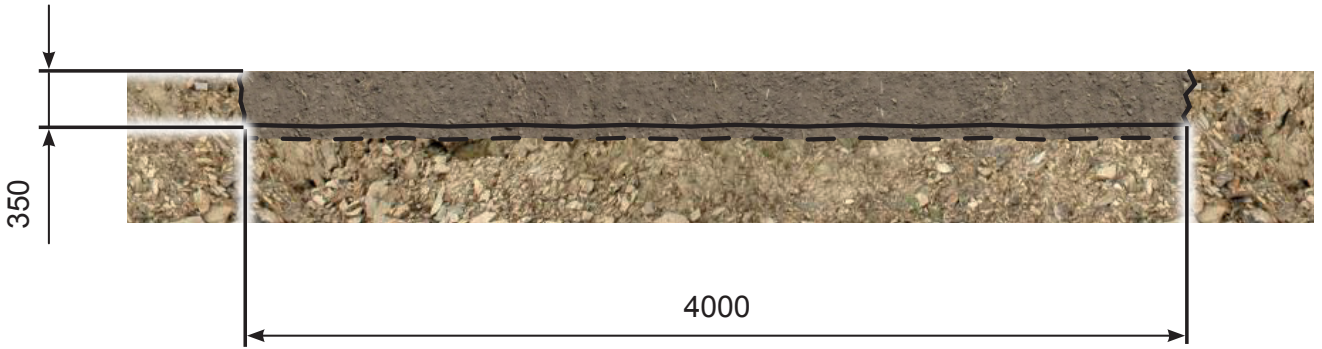
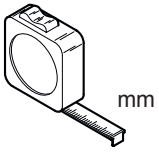


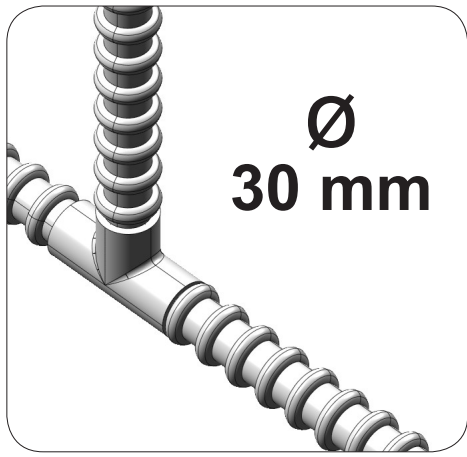
x2

NET WELDED 200x200 ϕ 12

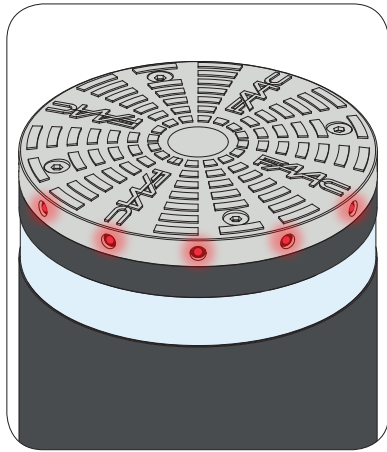
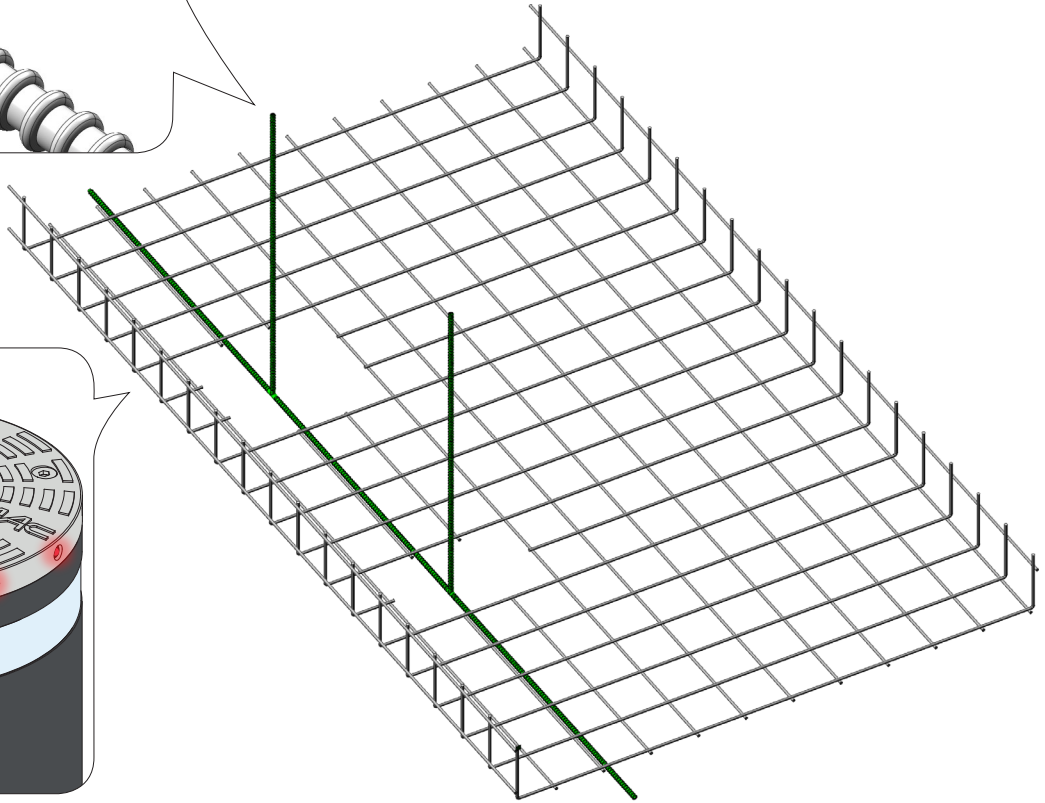
tondini di ferro ϕ 12mm CLASSE B450C / ϕ 12 mm iron rods CLASS B450C / ronds en fer ϕ 12mm CLASSE B450C / Rundeisen (ϕ 12 mm, KLASSE B450C) / redondos de hierro ϕ 12mm CLASE B450C / ijzeren staven ϕ 12 mm KLASSE B450C / ϕ 12 مم ديفلا ب450C / 用直径12毫米的B450C级钢筋 / стальную арматуру ϕ 12 мм. КЛАСС B450C

①

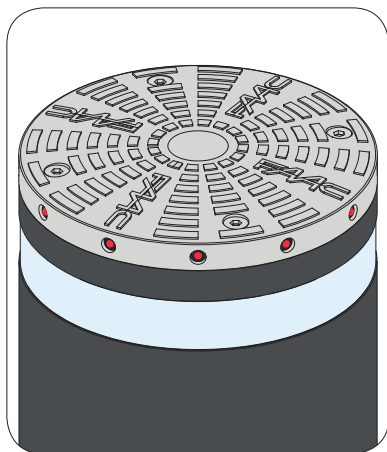
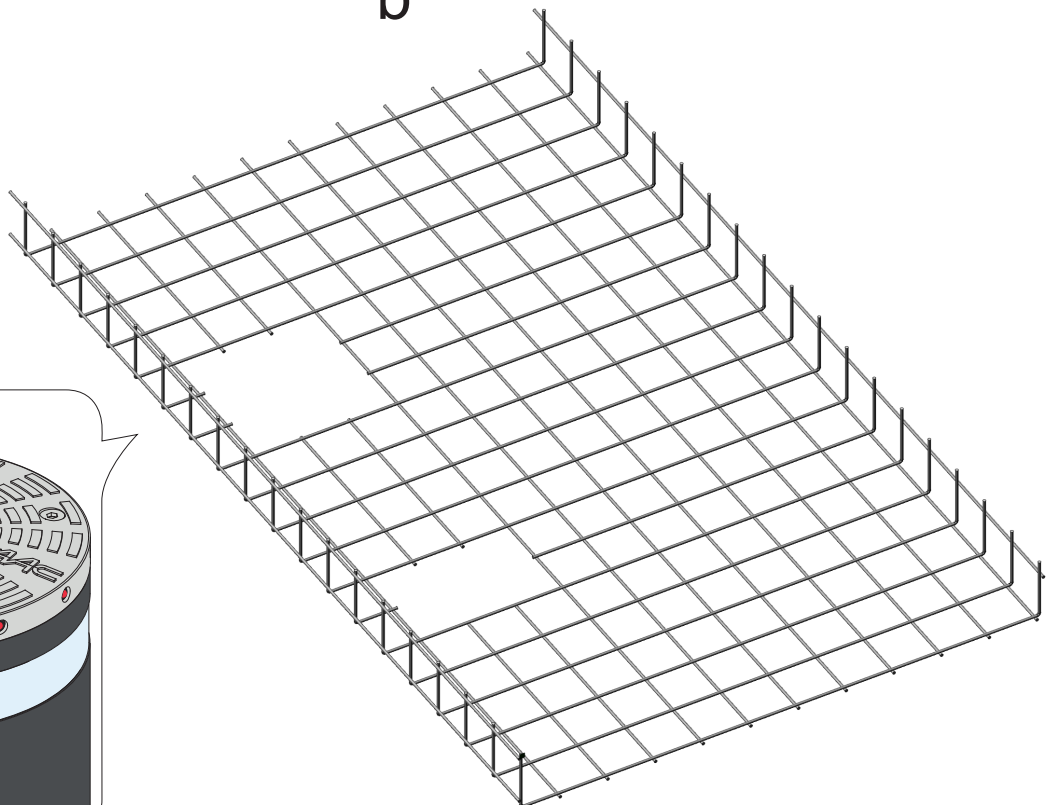




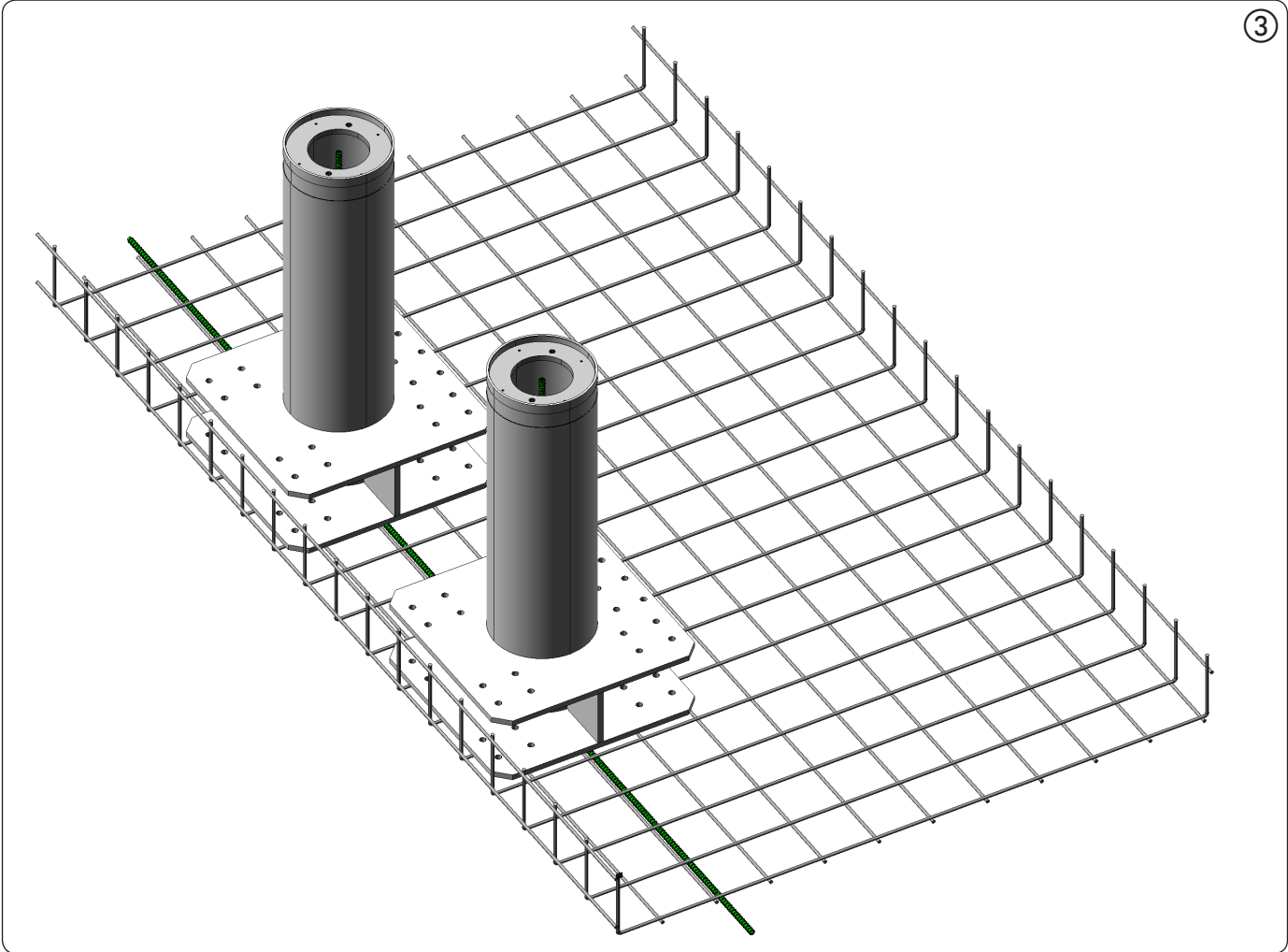
a



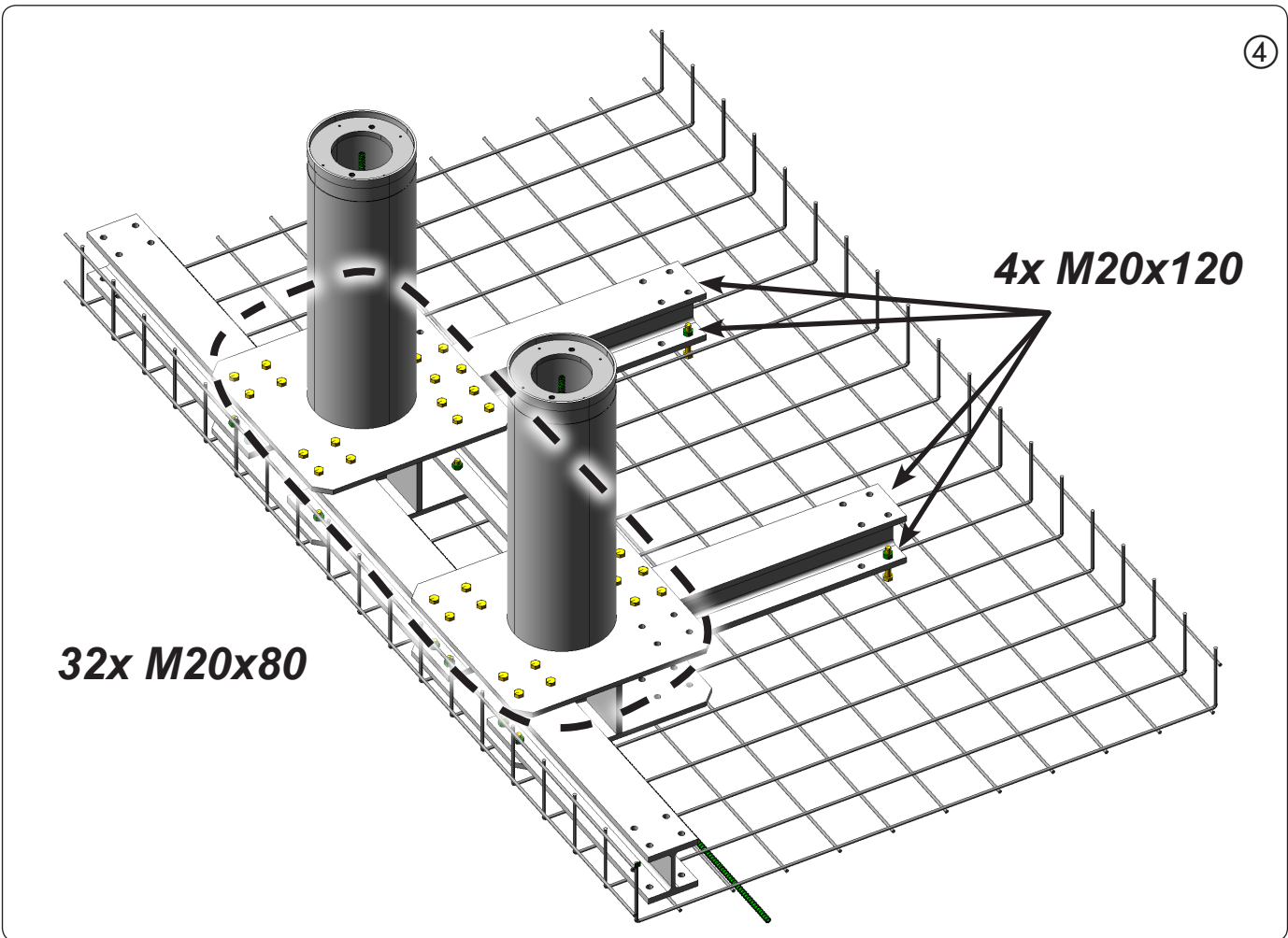
b

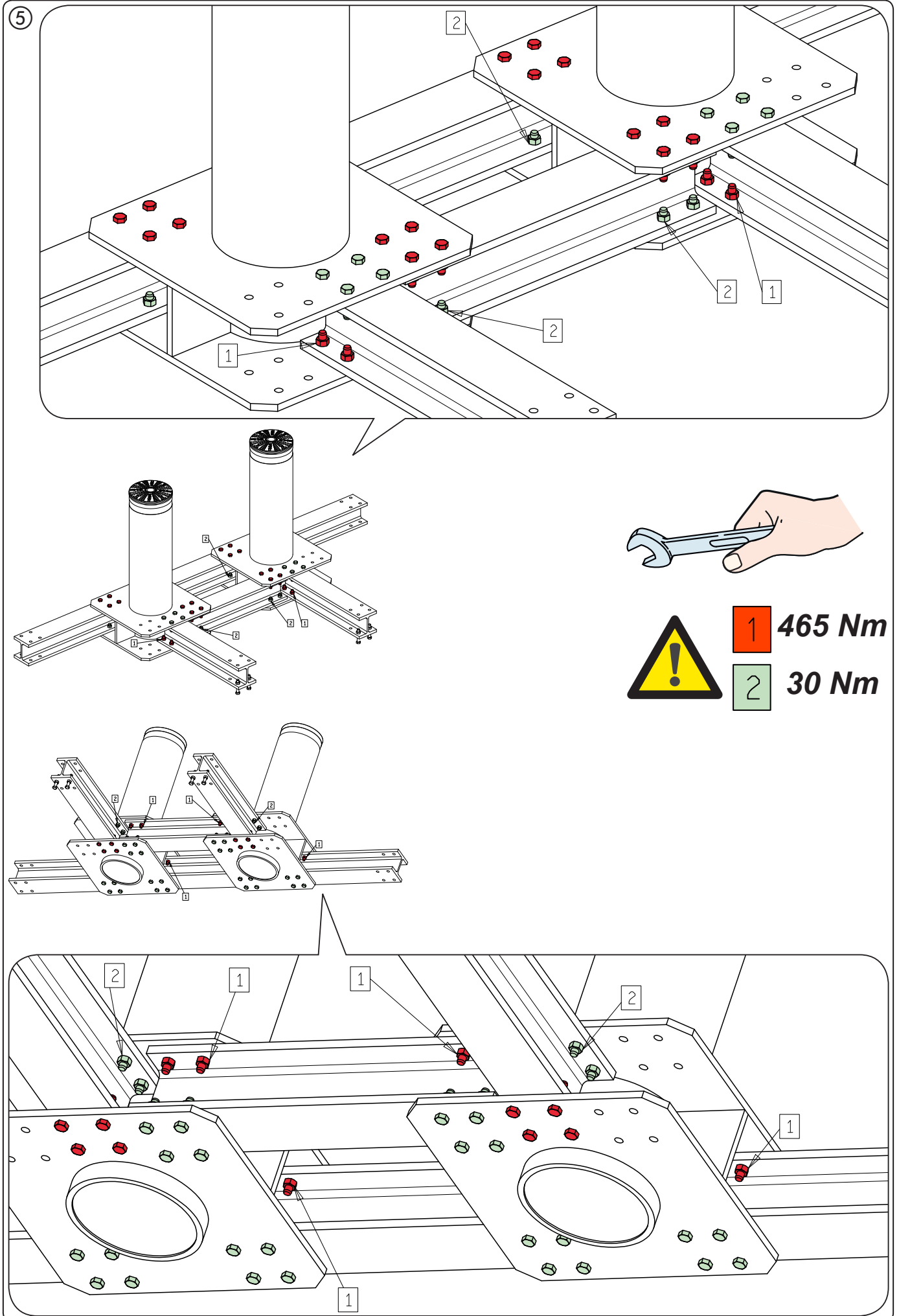


3

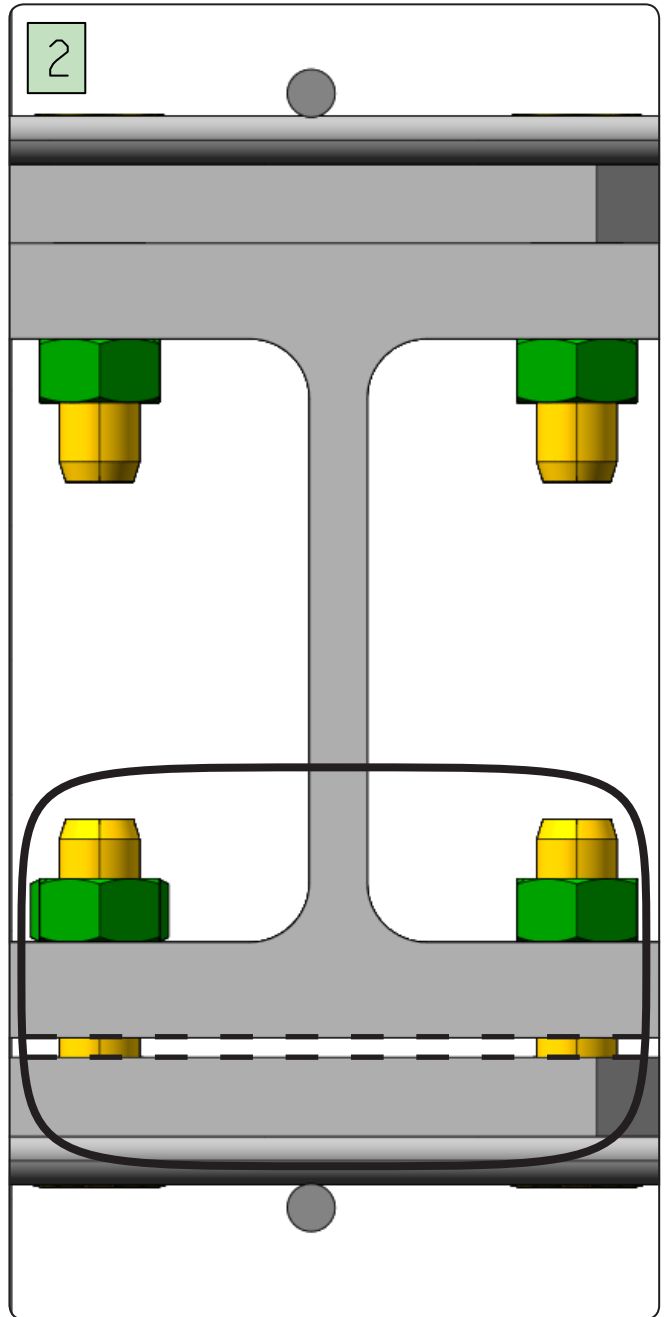
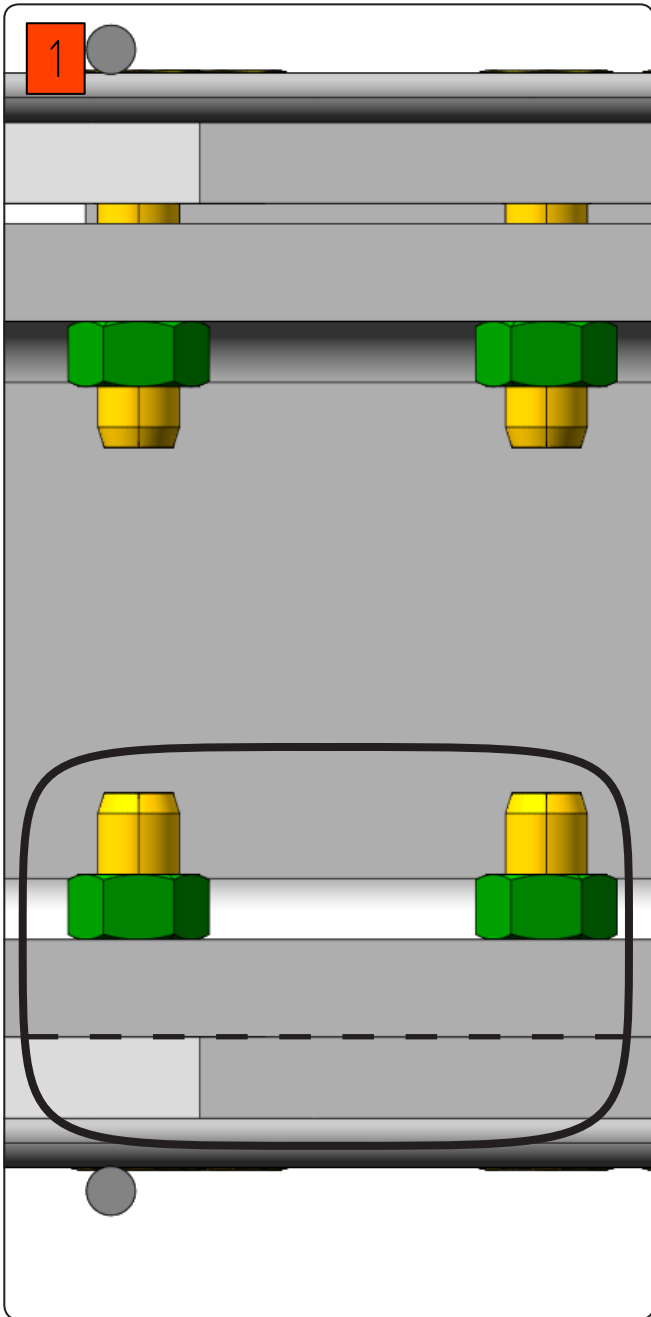


4

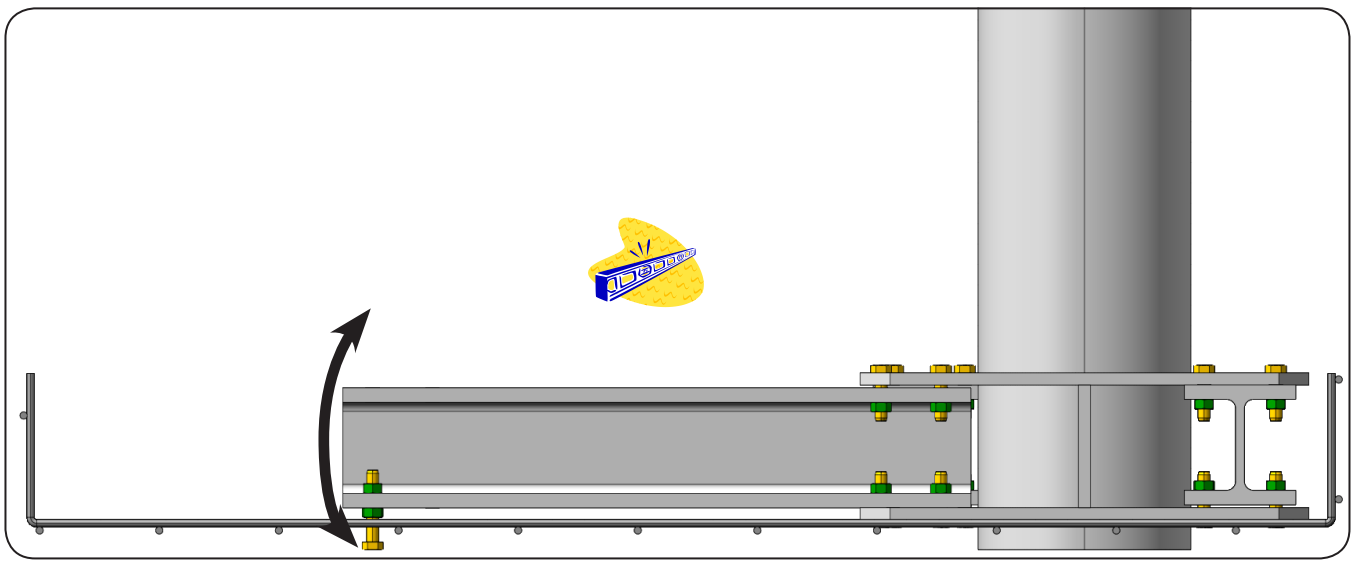




6



7



8

