



SMART GARAGE® CONTROL DOOR SENSOR QUICK START GUIDE

ALL VERSIONS OF: MYQ-G0402 AND 821LMC-SENSOR

Compatible with:

Smart Garage® Control

- All versions of:
- MYQ-G0401
 - 821LMC

- myQ Garage®
- All versions of:
- MYQ-G0201
 - 821LM



myQ® Smart Garage® Hub

- All versions of:
- MYQ-G0301
 - 821LMB

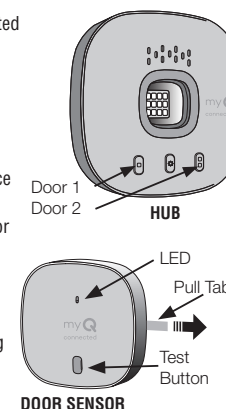
NOTE: Your Hub has the capacity to program two Door Sensors. This Sensor can either be added to a second Garage Door Opener or replace an existing inoperable Door Sensor.

TO ADD A NEW DOOR SENSOR TO A SECOND GARAGE DOOR OPENER GO TO THE myQ APP

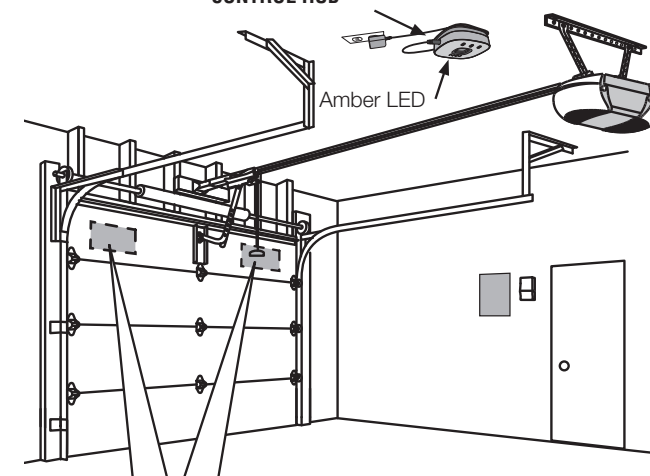


TO REPLACE AN EXISTING DOOR SENSOR

1. If the current Door Sensor is still operating and connected to a Garage Door Opener, press the test button on the existing Door Sensor. The Hub beeps one time if the current Door Sensor is door 1 or beeps twice if door 2.
2. If the current Door Sensor does not work and you have two Door Sensors connected to the Hub, press the test button on the other Door Sensor. The Hub will beep once if the other Door Sensor is door 1 or beep twice if door 2. You will need to select the other button on the Hub for your new Door Sensor.
3. Remove the pull tab from the new Door Sensor to activate the battery.
4. On the Hub, press the button for door 1 or 2, depending on the information from steps 1 and 2 above. A solid amber LED light will appear.
5. On the new Door Sensor, press and release the Test button. The Hub will flash and beep indicating successful programming.
6. Mount Door Sensor (instructions to the right).
7. In the myQ app, check that you can open and close your garage door to confirm successful programming.

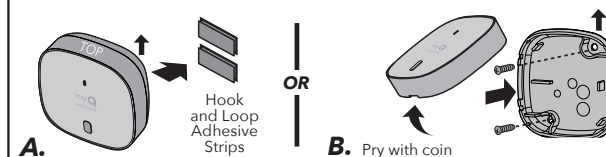


SMART GARAGE CONTROL HUB



MOUNT DOOR SENSOR

Install the new Door Sensor (top facing up) with the included fastening strips (A.) or optional screws (B.) to a clean, dry area on top panel of garage door as shown.



Download the LiftMaster® Smart Garage Control Owner's Manual



Download the Chamberlain® Smart Garage Control Owner's Manual

PRODUCT SUPPORT

myQ, the myQ logo, Chamberlain, LiftMaster and Smart Garage are registered trademarks of The Chamberlain Group LLC. Patented and patents pending. See chamberlaingroup.com/patents

myQ, le logo myQ, Chamberlain, LiftMaster et Smart Garage sont des marques déposées de The Chamberlain Group LLC. Breveté et en instance de brevet. Voir chamberlaingroup.com/patents

myQ, el logo de myQ, Chamberlain, LiftMaster y Smart Garage son marcas registradas de Chamberlain Group LLC. Patentado y patentes en trámite. Consulte chamberlaingroup.com/patents

NOTICE: This device complies with Part 15 of the FCC rules and Industry Canada's license-exempt RSSs. Operation is subject to the following two conditions: (1) this device may not cause harmful interference, and (2) this device must accept any interference received, including interference that may cause undesired operation.

Any changes or modifications not expressly approved by the party responsible for compliance could void the user's authority to operate the equipment. This device must be installed to ensure a minimum 20 cm (8 in.) distance is maintained between users/bystanders and device. This device has been tested and found to comply with the limits for a Class B digital device, pursuant to part 15 of the FCC rules and Industry Canada ICES standard. These limits are designed to provide reasonable protection against harmful interference in a residential installation. This equipment generates, uses and can radiate radio frequency energy and, if not installed and used in accordance with the instructions, may cause harmful interference to radio communications. However, there is no guarantee that interference will not occur in a particular installation. If this equipment does cause harmful interference to radio or television reception, which can be determined by turning the equipment off and on, the user is encouraged to try to correct the interference by one or more of the following measures:

- Reorient or relocate the receiving antenna.
- Increase the separation between the equipment and receiver.
- Connect the equipment into an outlet on a circuit different from that to which the receiver is connected.
- Consult the dealer or an experienced radio/TV technician for help.

One Year Limited Warranty:

The Chamberlain Group LLC warrants to the first consumer purchaser of this product that it is free from defect in materials and/or workmanship for a period of 1 year from the date of purchase.



CAPTEUR DE PORTE DE SMART GARAGE® CONTROL GUIDE DE DÉMARRAGE RAPIDE TOUTES LES VERSIONS DE : MYQ-G0402 AND 821LMC-SENSOR

Compatible avec :
Smart Garage® Control
Toutes les versions de :

- MYQ-G0401
- 821LMC

myQ® Smart Garage® Hub
Toutes les versions de :

- MYQ-G0301
- 821LMB

myQ Garage®
Toutes les versions de :

- MYQ-G0201
- 821LM



⚠️ AVERTISSEMENT

Pour réduire le risque de BLESSURE GRAVE :

- N'activez PAS la Smart Garage Control si vous utilisez des portes monoblocs ou battantes. Activez ce dispositif SEULEMENT avec des portes sectionnelles.

Aux États-Unis : Ce produit n'est pas destiné à être utilisé avec les ouvre-portes de garage qui fonctionnent avec des capteurs photoélectriques situés près du bas de la porte de garage et qui changent de mode d'alimentation (p. ex., les lumières des capteurs s'éteignent après la fermeture de la porte), ni tout ouvre-porte de Chamberlain Group muni d'un bouton d'apprentissage jaune et fabriqué entre 2010 et 2021, ni tout ouvre-porte Linear.

AVERTISSEMENT : Ce produit peut vous exposer à des produits chimiques, dont le plomb, qui sont reconnus par l'État de Californie comme provoquant le cancer, des malformations congénitales ou d'autres problèmes de reproduction. Pour en savoir plus, visitez www.P65Warnings.ca.gov.



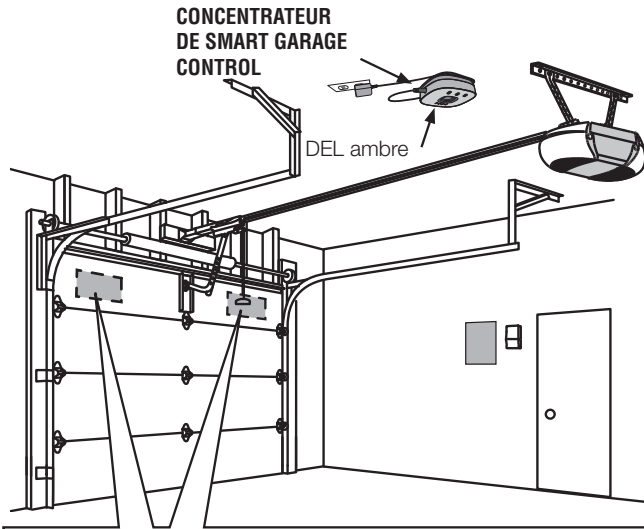
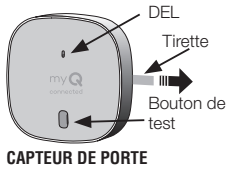
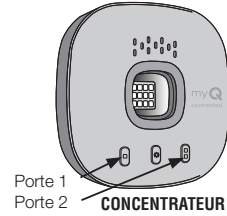
REMARQUE : Votre concentrateur a la capacité de programmer deux capteurs de porte. Ce capteur peut être ajouté à un deuxième ouvre-porte de garage ou remplacer un capteur de porte inopérant existant.

POUR AJOUTER UN NOUVEAU CAPTEUR DE PORTE À UN DEUXIÈME OUVRE-PORTE DE GARAGE, ALLEZ À L'APPLI myQ



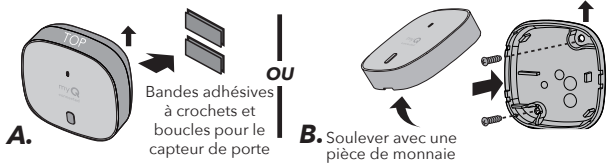
POUR REMPLACER UN CAPTEUR DE PORTE EXISTANT

1. Si le capteur de porte actuel fonctionne toujours et est connecté à un ouvre-porte de garage, appuyez sur le bouton de test du capteur de porte existant. Le concentrateur émet un bip si le capteur de porte actuel est pour la porte 1 ou deux bips s'il s'agit de la porte 2.
2. Si le capteur de porte actuel ne fonctionne pas et que deux capteurs de porte sont connectés au concentrateur, appuyez sur le bouton de test du capteur de l'autre porte. Le concentrateur émet un bip si l'autre capteur de porte est pour la porte 1 ou deux bips s'il s'agit de la porte 2. Vous devez sélectionner l'autre bouton du concentrateur pour votre nouveau capteur de porte.
3. Retirez la tirette du nouveau capteur de porte pour activer la pile.
4. Au niveau du concentrateur, appuyez sur le bouton de la porte 1 ou 2, selon les données des étapes 1 et 2 ci-dessus. Une DEL ambrée fixe apparaît.
5. Au niveau du nouveau capteur de porte, appuyez et relâchez le bouton de test. Le concentrateur clignote et émet un bip indiquant que la programmation a réussi.
6. Montez le capteur de porte (instructions à droite).
7. Dans l'appli myQ, vérifiez que vous pouvez ouvrir et fermer votre porte de garage pour confirmer la réussite de la programmation.



MONTEZ LE CAPTEUR DE PORTE

Installez le nouveau capteur de porte (face supérieure vers le haut), avec les bandes de fixation (A.) ou les vis optionnelles (B.) incluses, dans une zone propre et sèche du panneau supérieur de la porte du garage, tel qu'illustré.



Téléchargez le manuel du propriétaire de la LiftMaster® Smart Garage Control

AIDE SUR LES PRODUITS

Téléchargez le manuel du propriétaire de la Chamberlain® Smart Garage Control.



TESTEZ LA PILE DU CAPTEUR DE PORTE

Testez votre capteur de porte tous les 6 mois ou si le système myQ ne fonctionne pas comme prévu. Appuyez et relâchez le bouton de test du capteur de porte; sa DEL doit clignoter et le concentrateur doit émettre un bip. Attendez 5 secondes, puis répétez ce test 5 fois supplémentaires (attendez 5 secondes entre chaque test). Si le voyant ne clignote pas ou si le concentrateur n'émet pas de bip à chaque pression, remplacez la pile du capteur de porte.
Pièce de rechange : Pile de capteur de porte 3 V, CR2450, K010A0056.

Garantie limitée d'un an :

The Chamberlain Group LLC garantit au premier acheteur individuel de ce produit qu'il est exempt de défauts de matériaux et/ou de fabrication pendant une période d'un an à compter de la date d'achat.

AVIS : Cet appareil est conforme à la Partie 15 du Règlement de la FCC et des normes RSS d'Industrie Canada exemptes de permis. Son utilisation est soumise aux deux conditions suivantes : (1) cet appareil ne doit pas causer d'interférences nuisibles, et (2) cet appareil doit accepter toutes les interférences reçues, y compris les interférences qui peuvent causer le fonctionnement indésirable de l'appareil.

Les modifications ou les changements non expressément approuvés par la partie responsable de la conformité peuvent annuler l'autorité de l'utilisateur à utiliser l'équipement. Cet appareil doit être installé pour qu'un minimum de 8 po (20 cm) de distance soit maintenu entre les utilisateurs, les passants et l'appareil. Cet appareil a été testé et s'est avéré conforme aux limites d'un appareil numérique de classe B selon la partie 15 des règlements de la FCC et des normes ICES d'Industrie Canada. Ces limites ont pour objet de fournir une protection raisonnable contre les interférences nuisibles dans une installation résidentielle. Cet équipement produit, utilise et peut rayonner de l'énergie radiofréquence et, s'il n'est pas installé et utilisé conformément aux instructions, il risque de causer des interférences nuisibles aux communications radio. Toutefois, il n'est pas possible de garantir l'absence d'interférences dans une installation particulière. Si cet équipement cause des interférences nuisibles à la réception radio ou TV, ce qui peut être déterminé en l'éteignant puis en le rallumant, l'utilisateur est invité à essayer de corriger l'interférence en prenant au moins l'une des mesures suivantes :

- Réorientez ou déplacez l'antenne de réception.
- Augmentez la distance entre l'équipement et le récepteur.
- Connectez l'équipement à une prise située sur un circuit différent de celui auquel le récepteur est connecté.
- Consultez le revendeur ou un technicien radio/TV expérimenté pour obtenir de l'aide.



GUÍA DE INICIO RÁPIDO DEL SENSOR DE PUERTA DEL SMART GARAGE® CONTROL TODAS LAS VERSIONES DE: MYQ-G0402 Y 821LMC-SENSOR

Compatible con:

Smart Garage® Control
Todas las versiones de:

- MYQ-G0401
- 821LMC

myQ® Smart Garage® Hub
Todas las versiones de:

- MYQ-G0301
- 821LMB

myQ Garage®
Todas las versiones de:

- MYQ-G0201
- 821LM



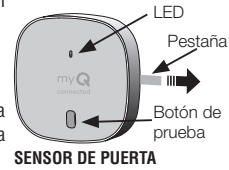
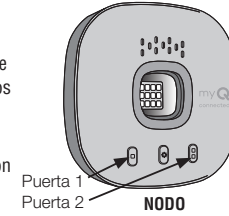
NOTA: Su nodo tiene capacidad para programar dos sensores de puerta. Este sensor puede agregarse a un segundo abrepuertas de garaje o reemplazar un sensor de puerta existente averiado.

PARA AGREGAR UN SENSOR DE PUERTA NUEVO A UN SEGUNDO ABREPUERTA DE GARAJE INGRESE A LA APLICACIÓN myQ



PARA REMPLAZAR UN SENSOR DE PUERTA EXISTENTE

1. Si el sensor de puerta actual todavía funciona y está conectado a un abrepuertas de garaje, presione el botón de prueba en el sensor de puerta existente. El nodo emite un pitido si el sensor de puerta actual es la puerta 1 o dos pitidos si es la puerta 2.
2. Si el sensor de puerta actual no funciona y tiene dos sensores de puerta conectados al nodo, presione el botón de prueba en el otro sensor de puerta. El nodo emitirá un pitido si el otro sensor de puerta es la puerta 1 o dos pitidos si es la puerta 2. Deberá seleccionar el otro botón en el nodo de su nuevo sensor de puerta.
3. Quite la pestaña del nuevo sensor de puerta para activar la batería.
4. En el nodo, presione el botón de la puerta 1 o 2, según la información de los pasos 1 y 2 anteriores. Aparecerá una luz LED ámbar sólida.
5. En el nuevo sensor de puerta, presione y suelte el botón de prueba. El nodo parpadeará y emitirá un pitido indicando que la programación fue exitosa.
6. Monte el sensor de puerta (instrucciones a la derecha).
7. En la aplicación myQ, verifique que puede abrir y cerrar la puerta de garaje para confirmar la programación exitosa.



PROBAR LA BATERÍA DEL SENSOR DE PUERTA

Pruebe el sensor de puerta cada 6 meses o si el sistema myQ no está funcionando como se espera. Presione y suelte el botón de prueba en el sensor de puerta, el LED en el sensor de la puerta debería parpadear y el nodo debería emitir un pitido. Espere 5 segundos, luego repita esta prueba 5 veces más (espere 5 segundos entre cada prueba). Si el LED no parpadea o el nodo no emite un pitido con cada presión del botón, reemplace la batería en el sensor de la puerta.
Pieza de repuesto: K010A0056 Batería del sensor de puerta de 3 V, CR2450.

AVISO: Este dispositivo cumple con la parte 15 de las reglas de la FCC y de equipos RSS exentos de licencia de Industry Canada. El funcionamiento está sujeto a las siguientes dos condiciones: (1) este dispositivo no puede causar interferencias perjudiciales y (2) este dispositivo debe aceptar cualquier interferencia recibida, incluidas las interferencias que puedan causar un funcionamiento no deseado.

Los cambios o las modificaciones a esta unidad que no sean aprobados en forma expresa por la parte responsable del cumplimiento pueden invalidar el permiso del usuario para operar el equipo. Este dispositivo debe instalarse para asegurarse de mantener una distancia mínima de 20 cm (8 pulg.) entre los usuarios/transesntes y el dispositivo. Este dispositivo se ha probado, y se ha hallado que cumple con los límites de un dispositivo digital de clase B, de acuerdo con la parte 15 de las reglas de la FCC y de la norma ICES de Industry Canada. Estos límites están diseñados para brindar una protección razonable contra la interferencia dañina en una instalación residencial. Este equipo genera, utiliza y puede emitir energía de radiofrecuencia y, si no se instala y utiliza de acuerdo con las instrucciones, puede causar interferencias perjudiciales en las radiocomunicaciones. Sin embargo, no existe garantía de que no ocurra interferencia en una instalación en particular. Si este equipo efectivamente causa interferencia dañina a la recepción de radio o televisión, lo cual puede determinarse apagando y encendiendo el equipo, se recomienda al usuario que trate de corregir la interferencia realizando uno o varios de los siguientes pasos:

- Cambiar de dirección o de lugar la antena receptora.
- Aumentar la separación entre el equipo y el receptor.
- Conectar el equipo en un tomacorriente en un circuito diferente de donde esté conectado el receptor.
- Consultar al concesionario o a un técnico de radio/TV con experiencia para que le ayude.

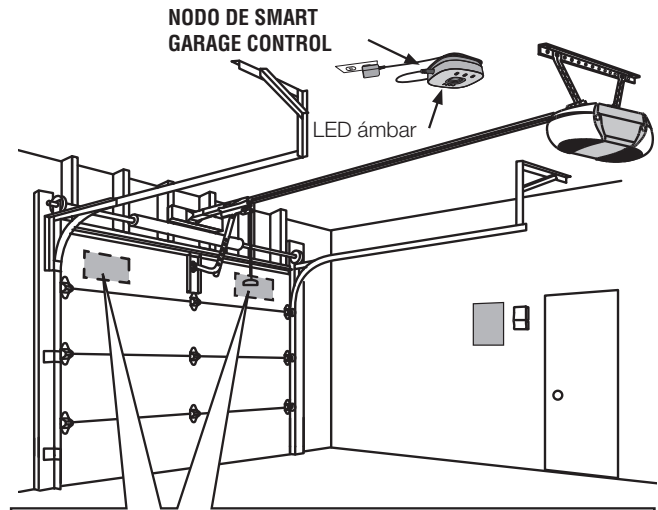
⚠️ ADVERTENCIA

Para reducir el riesgo de LESIONES GRAVES:

- NO habilite el Smart Garage Control si opera puertas de una pieza u oscilantes. SOLO habilite este dispositivo con puertas sectionales.

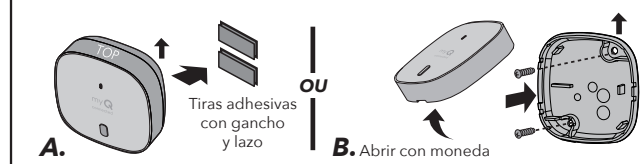
En los EE. UU.: Este producto no está diseñado para usarse con ningún abre-puertas de cochera en la cual los sensores fotoeléctricos se encuentran cerca de la parte inferior de la puerta de la cochera que cambian el modo de energía (p. ej., Las luces de los sensores se apagan una vez que se cierra la puerta), o cualquier abre-puertas del Chamberlain Group con un botón de aprendizaje amarillo fabricado entre 2010 y 2021, o cualquier abre-puertas Linear.

ADVERTENCIA: Con este producto, puede exponerse a sustancias químicas, incluido el plomo, que el Estado de California reconoce como causantes de cáncer o anomalías congénitas u otros daños reproductivos. Para obtener más información, visite www.P65Warnings.ca.gov.



MONTAJE DEL SENSOR DE PUERTA

Instale el nuevo sensor de puerta (parte superior hacia arriba) con las tiras de sujeción incluidas (A.) o tornillos opcionales (B.) en un área limpia y seca en el panel superior de la puerta de garaje como se muestra.



Descargue el manual del propietario de la LiftMaster® Smart Garage Control

AYUDA CON EL PRODUCTO

Descargue el manual del propietario del Chamberlain® Smart Garage Control.



Garantía limitada de un año:

Chamberlain Group LLC garantiza al primer consumidor que compre este producto, que el mismo está libre de defectos de materiales o de mano de obra por un período de 1 año a partir de la fecha de compra.