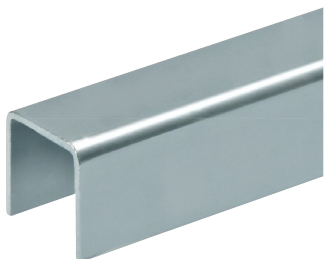


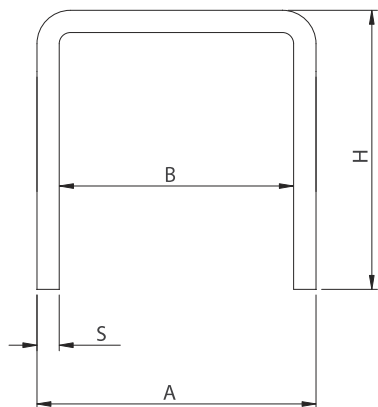
Art. CG-254



UNI/EN ISO9001 - UNI/EN ISO14001

© 2009 - Fratelli Comunello Spa - All right reserved
Via Cassola, 64 - 36027 Rosà (VI) - Italy

10/11 Rev. 02



ITA

IMPIEGO: Canaletta.
TIPO: Canalina a "U" per supporto antideragliamento.
MATERIALE: Acciaio zincato elettroliticamente.
RICICLO: Smaltire come materiale ferroso secondo le leggi vigenti nel paese di installazione.
AVVERTENZE: Il costruttore si riserva di modificare senza preavviso le caratteristiche del prodotto secondo le proprie esigenze. Il costruttore non risponde di modifiche anche parziali del prodotto e le prestazioni dichiarate sono valide solo se si seguono le modalità di installazione eseguite da personale qualificato.
CADENZA MANUTENZIONI: Il presente articolo non necessita di alcun tipo di manutenzione. Verificare la funzionalità, nel caso sostituire il prodotto.

CARATTERISTICHE TECNICHE	
	CG-254
PESO PEZZO (L=3 m.)	13 Kg

FRA

UTILISATION: Glissière.
TYPE: Glissière en « U » pour support anti-déraillement.
MATIERE: Acier zingué électrolytiquement.
RECYCLAGE: Eliminer comme matériel ferreux selon les lois en vigueur dans le pays d'installation.
AVERTISSEMENT: Le constructeur se réserve le droit de modifier sans préavis les caractéristiques du produit selon ses propres exigences. Le constructeur ne répond pas des modifications même partielles du produit et les performances déclarées ne sont valables que si l'on respecte les modalités d'installation effectuées par du personnel qualifié.
FREQUENCE ENTRETIENS : Ce produit n'a besoin d'aucun type d'entretien. Vérifier la fonctionnalité, au besoin remplacer le produit.

CARACTERISTIQUES TECHNIQUES	
	CG-254
POIDS PIECE (L=3 m.)	13 Kg

DE

GEBRAUCH: Laufrinne.
TYP: U-Rinne für Entgleisungsschutz.
WERKSTOFF: Elektrolytisch verzinkter Stahl.
RECYCLING: Entsorgung als Eisenschrott nach Vorgabe der am Installationsort geltenden Gesetzgebung.
WICHTIGE HINWEISE: Der Hersteller behält sich das Recht vor, die Produkteigenschaften nach seinem Dafürhalten ohne Vorankündigung zu ändern. Der Hersteller haftet nicht für die am Produkt durchgeführten Änderungen. Die angegebenen Leistungen haben nur dann Gültigkeit, wenn die Installation von qualifiziertem Fachpersonal ausgeführt worden ist.
WARTUNGSPLAN: Dieser Artikel macht keine Wartung erforderlich. Die Funktionstüchtigkeit prüfen und das Produkt gegebenenfalls austauschen.

TECHNISCHE DATEN	
	CG-254
STÜCKGEWICHT (L=3 m.)	13 kg

EN

USE: Channel.
TYPE: U channel for antiderailment support.
MATERIAL: Electrogalvanised steel.
RECYCLING: Disposal as ferrous material in accordance with the current laws in the country of installation.
IMPORTANT: The manufacturer reserves the right to modify the characteristics of the product as required without notice. The manufacturer declines any liability for even partial modifications to the product, and the declared performance values are valid only if the installation procedures are carried out by qualified personnel.
MAINTENANCE FREQUENCY: This article does not require any type of maintenance. Check its functionality, and replace the product if necessary.

TECHNICAL CHARACTERISTICS	
	CG-254
WEIGHT OF PART (L=3 m.)	13 Kg

ESP

USO: Canal.
TIPO: Canal en "U" para soporte anti descarrilamiento.
MATERIAL: Acero galvanizado por electrolisis
RECICLAJE: Eliminar como material de hierro según las leyes vigentes en el país donde se instala.
ADVERTENCIAS: El fabricante se reserva el derecho de modificar sin previo aviso las características del producto según sus propias exigencias. El fabricante no responde por modificaciones, inclusive parciales del producto y las prestaciones declaradas son válidas sólo si se siguen las modalidades de instalación realizadas por personal cualificado.
CADENCIA MANTENIMIENTOS: El presente artículo no necesita ningún tipo de mantenimiento. Verificar su funcionalidad, en caso fuese preciso, sustituir el producto.

CARACTERÍSTICAS TÉCNICAS	
	CG-254
PESO PIEZA (L=3 m.)	13 Kg

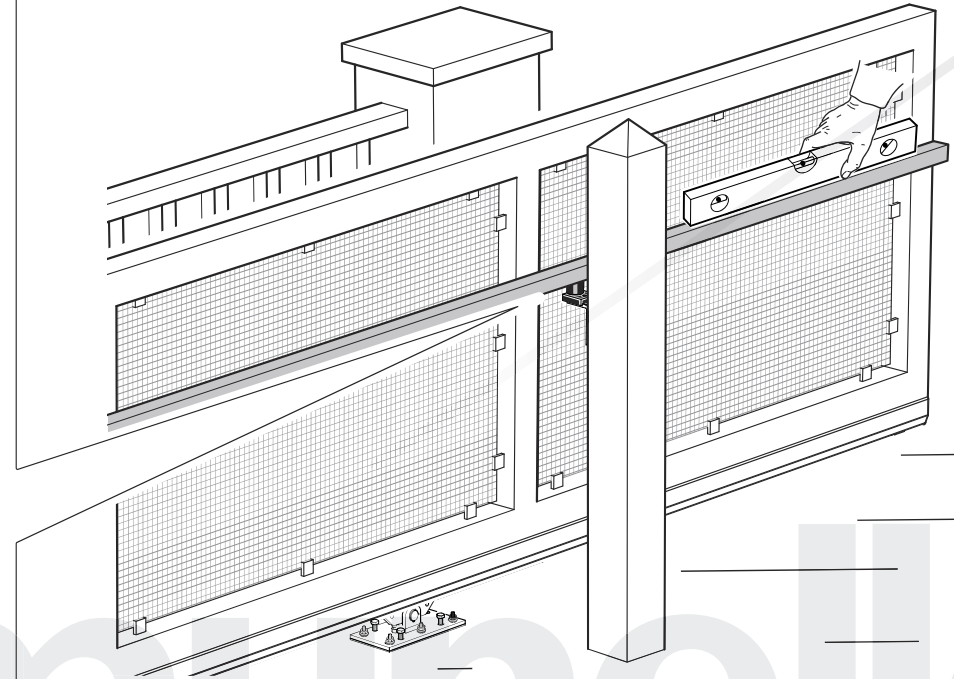
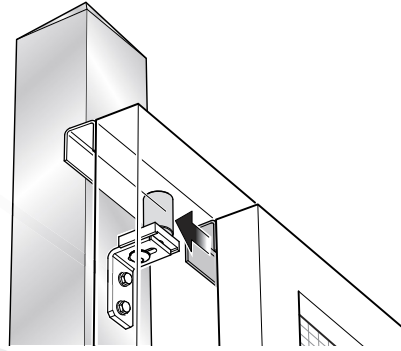
RUS

ПРИМЕНЕНИЕ: Профиль.
ТИП: "U"-образный профиль для суппорта против схождения с рельсов.
МАТЕРИАЛ: Оцинкованная электролитическим способом сталь.
ПЕРЕРАБОТКА: Переработать как железный материал на основе действующего законодательства страны, где производится монтаж.
ПРЕДУПРЕЖДЕНИЯ: Производитель, при возникновении необходимости, сохраняет за собой право изменять характеристики изделия без предварительного уведомления. Производитель не несет ответственность за внесение полных или частичных изменений в конструкцию изделия, действительными считаются только те действия, которые были выполнены квалифицированным персоналом и в соответствии с установленными правилами монтажа.
ПЕРИОДИЧНОСТЬ ТЕХОБСЛУЖИВАНИЯ: Настоящий артикул не нуждается в обслуживании, в противном случае, произвести его замену.

ТЕХНИЧЕСКИЕ ХАРАКТЕРИСТИКИ	
	CG-254
ВЕС 1 ЕДИНИЦЫ (Длина=3 м.)	13 Kg

Art.	Code	A	B	H	L	S		
CG-254	10210150 001	50	42	50	3000	4	1	13,00

CG-252



HTC

CG-253

