

Art. **CGS-345M**
 Art. **CGS-345P**
 Art. **CGS-345G**



UNI/EN ISO9001 - UNI/EN ISO14001

© 2009 - Fratelli Comunello Spa - All right reserved
 Via Cassola, 64 - 36027 Rosà (VI) - Italy

04/12 Rev. 01

ITA
IMPIEGO: Monorotaia per cancelli autoportanti.
TIPO: Monorotaia per carrelli in acciaio.
FISSAGGIO: A saldare sotto il montante inferiore del cancello.
MATERIALE: Acciaio.
RICICLO: Smaltire come materiale ferroso secondo le leggi vigenti nel paese di installazione.
PARTI SOGGETTE AD USURA: Superfici di contatto tra binario e ruote carrelli.
AVVERTENZE: Il costruttore si riserva di modificare senza preavviso le caratteristiche del prodotto secondo le proprie esigenze. Il costruttore non risponde di modifiche anche parziali del prodotto e le prestazioni dichiarate sono valide solo se si seguono le modalità di installazione eseguite da personale qualificato.

CARATTERISTICHE TECNICHE				
	CGS-345M	CGS-345P	CGS-345G	
PESO AL METRO	6,08 Kg/m	11,66 Kg/m	22,33 Kg/m	
CARRELLI ABBINATI	CGS-350.5M	CGS-350.5P	CGS-350.5G	
	CGS-350.8M	CGS-350.8P	CGS-350.8G	
	CGS-250.5M	CGS-250.5P	CGS-250.5G	
	CGS-250.8M	CGS-250.8P	CGS-250.8G	
	CGS-150.5M	CGS-150.5P	CGS-150.5G	
CADENZA MANUTENZIONI				
CASA PRIVATA	AZIENDA	MAGAZZINO	CONDOMINIO <20 UNITA'	CONDOMINIO >20 UNITA'
2 ANNO*	2 ANNO*	2 ANNO*	1 ANNO*	1 ANNO*
Pulire internamente i lembi inferiori della monorotaia Verificare l'assenza di deformazioni sul corpo. Verificare le saldature. *Lo schema riportato è relativo ad un ambiente di lavoro normale (non ambiente marino o particolarmente aggressivo). L'installatore deve verificare prima e dopo ogni trattamento o lavorazione il corretto scorrimento tra la monorotaia e il carrello al fine di garantire il buon funzionamento del sistema in ogni fase.				

EN
USE: Monorail for self-supporting gates.
TYPE: Monorail for carriages in steel.
FIXING: For welding under the lower upright of gate.
MATERIAL: Steel.
RECYCLING: Disposal as ferrous material in accordance with the current laws in the country of installation.
PARTS SUBJECT TO WEAR: Surfaces of contact between rail and carriage wheels.
IMPORTANT: The manufacturer reserves the right to modify the characteristics of the product as required without notice. The manufacturer declines any liability for even partial modifications to the product, and the declared performance values are valid only if the installation procedures are carried out by qualified personnel.

TECHNICAL CHARACTERISTICS				
	CGS-345M	CGS-345P	CGS-345G	
WEIGHT PER METRE	6,08 Kg/m	11,66 Kg/m	22,33 Kg/m	
COMBINED CARRIAGES	CGS-350.5M	CGS-350.5P	CGS-350.5G	
	CGS-350.8M	CGS-350.8P	CGS-350.8G	
	CGS-250.5M	CGS-250.5P	CGS-250.5G	
	CGS-250.8M	CGS-250.8P	CGS-250.8G	
	CGS-150.5M	CGS-150.5P	CGS-150.5G	
MAINTENANCE FREQUENCY				
PRIVATE HOME	BUSINESS	WAREHOUSE	CONDOMINIUM <20 UNITS	CONDOMINIUM >20 UNITS
2 YEAR*	2 YEAR*	2 YEAR*	1 YEAR*	1 YEAR*
Clean inside lower edges of monorail Check for any deformation on body. Check welds. *The scheme refers to a normal workplace (not marine or particularly aggressive environments). Before and after each treatment or procedure the installer must check the proper running of the trolley inside the monorail in order to guarantee the correct functioning of the system at every stage of the process.				

FRA
UTILISATION: Monorail pour portails autoportants.
TYPE: Monorail pour chariots en acier.
FIXAGE: A souder sous le montant inférieur du portail.
MATIERE: Acier.
RECYCLAGE: Eliminer comme matériel ferreux selon les lois en vigueur dans le pays d'installation.
PARTIES SUJETTES A USURE: Surfaces de contact entre le rail et les roues des chariots.
AVERTISSEMENT: Le constructeur se réserve le droit de modifier sans préavis les caractéristiques du produit selon ses propres exigences. Le constructeur ne répond pas des modifications même partielles du produit et les performances déclarées ne sont valables que si l'on respecte les modalités d'installation effectuées par du personnel qualifié.

CARACTERISTIQUES TECHNIQUES				
	CGS-345M	CGS-345P	CGS-345G	
POIDS AU METRE	6,08 Kg/m	11,66 Kg/m	22,33 Kg/m	
CHARIOTS ASSORTIS	CGS-350.5M	CGS-350.5P	CGS-350.5G	
	CGS-350.8M	CGS-350.8P	CGS-350.8G	
	CGS-250.5M	CGS-250.5P	CGS-250.5G	
	CGS-250.8M	CGS-250.8P	CGS-250.8G	
	CGS-150.5M	CGS-150.5P	CGS-150.5G	
FREQUENCE ENTRETIENS				
MAISON PARTICULIER	ENTREPRISE	DEPOT	IMMEUBLE <20 UNITES	IMMEUBLE >20 UNITES
2 ANS*	2 ANS*	2 ANS*	1 AN*	1 AN*
Nettoyer l'intérieur des bords inférieurs du monorail Vérifier l'absence de déformations sur le corps. Vérifier les soudures. *Le schéma se rapporte à un milieu de travail normal (pas un milieu marin ni particulièrement agressif). L'installateur doit vérifier avant et après chaque traitement ou travail le glissement approprié entre le rail et le chariot afin d'assurer le bon fonctionnement du système à chaque étape.				

ESP
USO: Mono-carril para cancelas auto-sustentadoras.
TIPO: Mono-carril para carros de acero.
FIJACIÓN: A soldar por debajo del montante inferior de la cancela.
MATERIAL: Acero.
RECICLAJE: Eliminar como material de hierro según las leyes vigentes en el país donde se instala.
PARTES SUJETAS A DESGASTE: Superficies de contacto entre las vías y las ruedas de los carros.
ADVERTENCIAS: El fabricante se reserva el derecho de modificar sin previo aviso las características del producto según sus propias exigencias. El fabricante no responde por modificaciones, inclusive parciales del producto y las prestaciones declaradas son válidas sólo si se siguen las modalidades de instalación realizadas por personal cualificado.

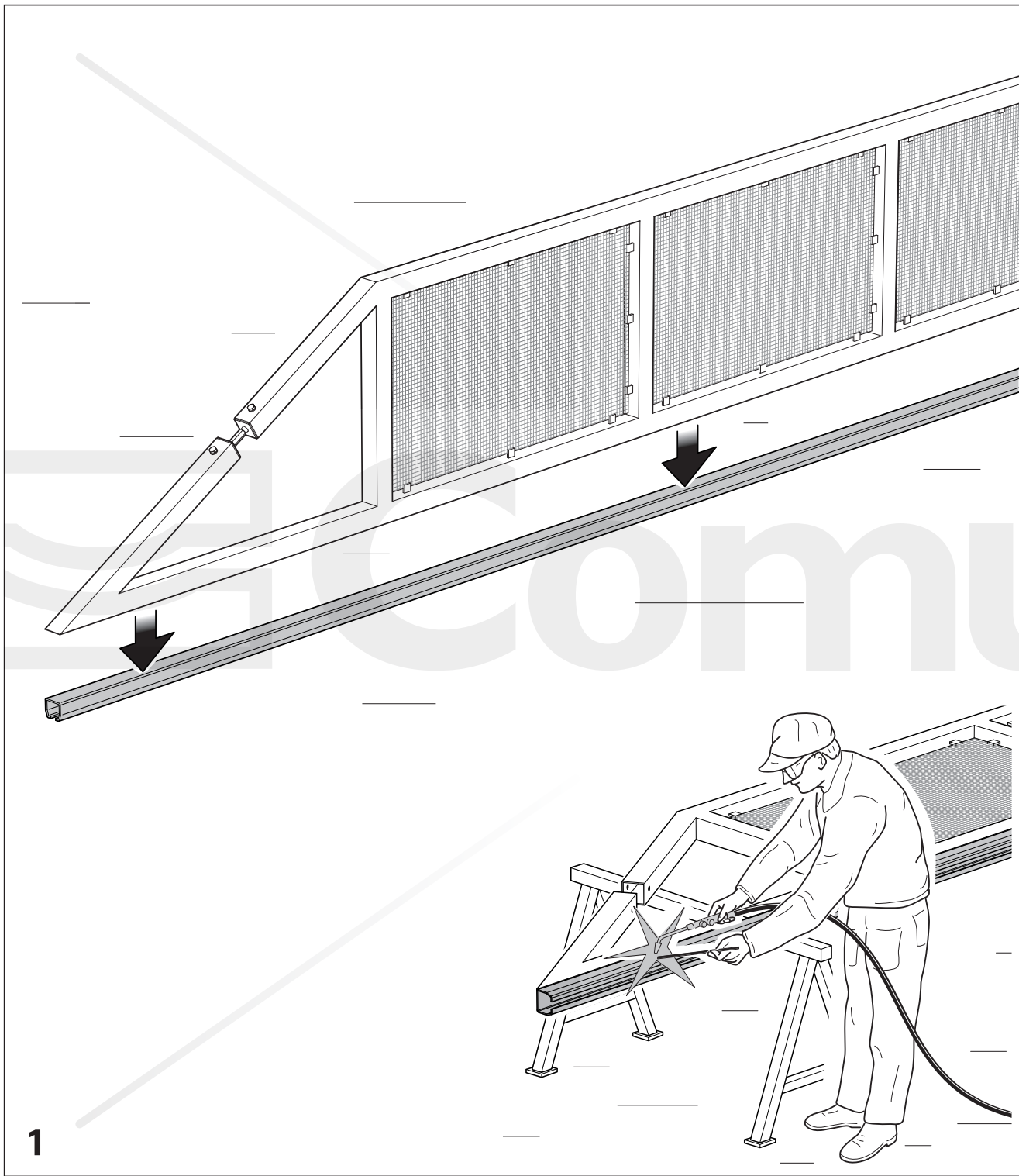
CARACTERÍSTICAS TÉCNICAS				
	CGS-345M	CGS-345P	CGS-345G	
PESO POR METRO	6,08 Kg/m	11,66 Kg/m	22,33 Kg/m	
CARROS ACOPLADOS	CGS-350.5M	CGS-350.5P	CGS-350.5G	
	CGS-350.8M	CGS-350.8P	CGS-350.8G	
	CGS-250.5M	CGS-250.5P	CGS-250.5G	
	CGS-250.8M	CGS-250.8P	CGS-250.8G	
	CGS-150.5M	CGS-150.5P	CGS-150.5G	
CADENCIA MANTENIMIENTOS				
CASA PARTICULAR	EMPRESA	ALMACEN	INMUEBLE EN CONDOMINIO <20 UNIDADES'	INMUEBLE EN CONDOMINIO >20 UNIDADES'
2 AÑOS*	2 AÑOS*	2 AÑOS*	1 AÑO*	1 AÑO*
Limpiar internamente los bordes inferiores del mono-carril Verificar la ausencia de deformaciones sobre el cuerpo. Verificar las soldaduras. *El presente esquema es relativo a un ambiente normal de trabajo (no ambiente marino o especialmente agresivo). El instalador debe verificar, antes y después de cada tratamiento, el correcto desplazamiento entre el monorail y el carro con el fin de garantizar el correcto funcionamiento del sistema en cada fase.				

DE
GEBRAUCH: Einschienenbahn für selbsttragende Tore.
TYP: Einschienenbahn für Wagen aus Stahl.
ANBRINGUNG: Zum Anschweißen unter dem unteren Träger vom Tor.
WERKSTOFF: Stahl.
RECYLING: Entsorgung als Eisenrott nach Vorgabe der am Installationsort geltenden Gesetzgebung.
VERSCHLEISSTEILE: Kontaktflächen zwischen Schiene und Rollen vom Wagen.
WICHTIGE HINWEISE: Der Hersteller behält sich das Recht vor, die Produkteigenschaften nach seinem Dafürhalten ohne Vorankündigung zu ändern. Der Hersteller haftet nicht für die am Produkt durchgeführten Änderungen. Die angegebenen Leistungen haben nur dann Gültigkeit, wenn die Installation von qualifiziertem Fachpersonal ausgeführt worden ist.

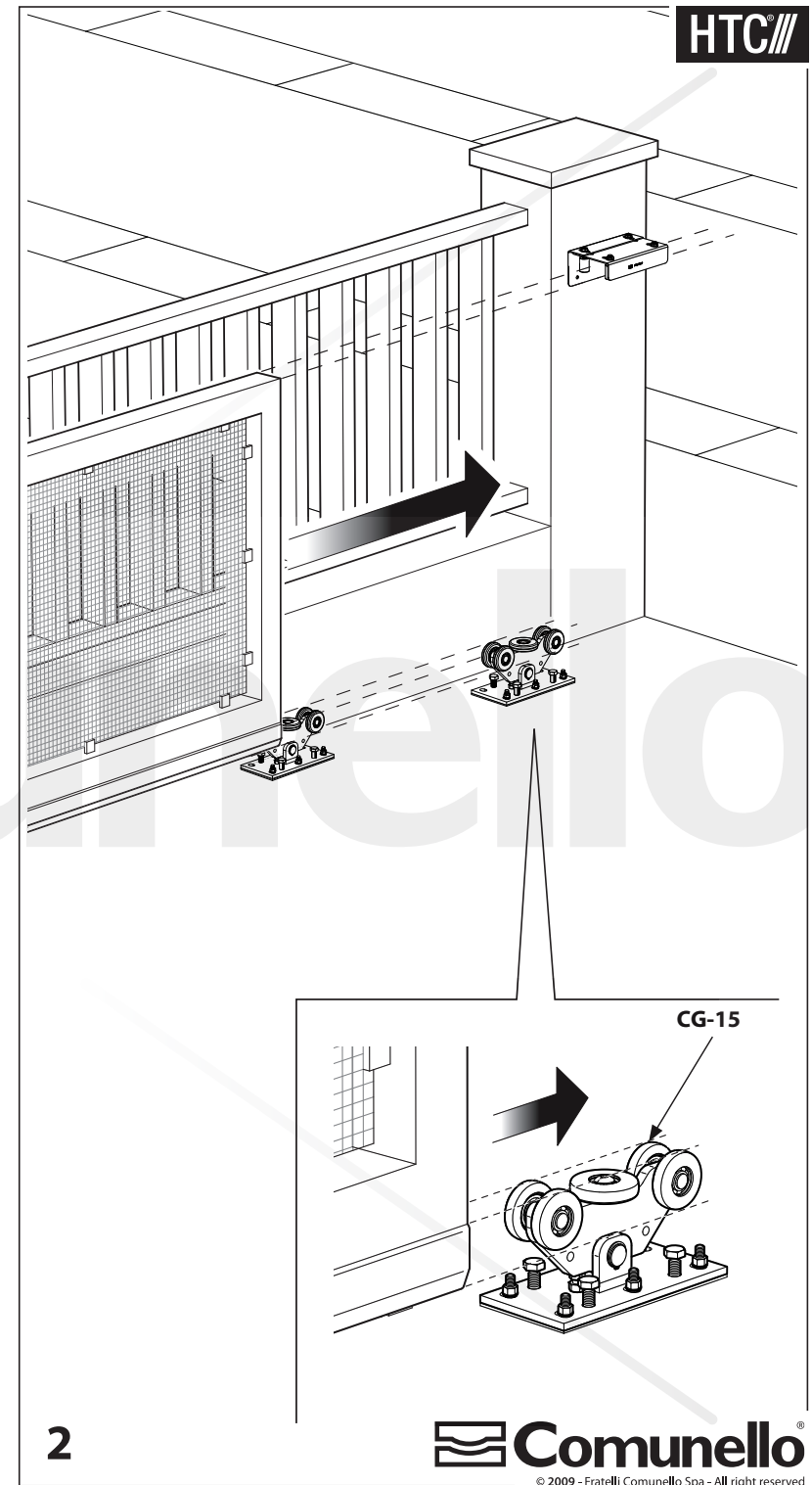
TECHNISCHE DATEN				
	CGS-345M	CGS-345P	CGS-345G	
GEWICHT PRO METER	6,08 kg/m	11,66 kg/m	22,33 kg/m	
PASSENDE WAGEN	CGS-350.5M	CGS-350.5P	CGS-350.5G	
	CGS-350.8M	CGS-350.8P	CGS-350.8G	
	CGS-250.5M	CGS-250.5P	CGS-250.5G	
	CGS-250.8M	CGS-250.8P	CGS-250.8G	
	CGS-150.5M	CGS-150.5P	CGS-150.5G	
WARTUNGSPLAN				
WOHNHAUS	FIRMA	LAGER	WOHNHAUS <20 WOHNUNGEN	WOHNHAUS >20 WOHNUNGEN
2 JAHRE*	2 JAHRE*	2 JAHRE*	1 JAHR*	1 JAHR*
Die Innenseite der Unterkannte der Einschienenbahn sauber machen. Den Körper auf eventuelle Verformungen kontrollieren. Die Schweißnähte prüfen. * Die Angaben beziehen sich auf einen Standort mit normaler Belastung (nicht in der Nähe von Salzwasser oder mit besonders aggressiven Bedingungen). Vor und nach jeder Behandlung oder Verarbeitung muss der Installateur das richtige Laufen des Laufwagens in der Einfachschiene kontrollieren, um das einwandfreie Funktionieren des Systems bei jedem Schritte des Verfahrens zu garantieren.				

RUS
ПРИМЕНЕНИЕ: Направляющая для самонесущих ворот.
ТИП: Направляющая для тележек из стали
КРЕПЛЕНИЕ: Приварить под нижнюю стойку ворот.
МАТЕРИАЛ: Сталь.
ПЕРЕРАБОТКА: Переработать, как железный материал на основе действующего законодательства страны монтажа ворот.
ДЕТАЛИ, ПОДВЕРЖЕННЫЕ ИЗНОСУ: поверхности соприкосновения рельс и роликов тележки
ПРЕДУПРЕЖДЕНИЯ: Производитель, при возникновении необходимости, оставляет за собой право изменять характеристики изделия без предварительного уведомления. Производитель не несет ответственность за внесение полных или частичных изменений в конструкцию изделия, действительными считаются только те действия, которые были выполнены квалифицированным персоналом и в соответствии с установленными правилами монтажа.

ТЕХНИЧЕСКИЕ ХАРАКТЕРИСТИКИ				
	CGS-345M	CGS-345P	CGS-345G	
ВЕС НА МЕТР	6,08 Kg/m	11,66 Kg/m	22,33 Kg/m	
СОВМЕСТИМЫЕ ТЕЛЕЖКИ	CGS-350.5M	CGS-350.5P	CGS-350.5G	
	CGS-350.8M	CGS-350.8P	CGS-350.8G	
	CGS-250.5M	CGS-250.5P	CGS-250.5G	
	CGS-250.8M	CGS-250.8P	CGS-250.8G	
	CGS-150.5M	CGS-150.5P	CGS-150.5G	
ПЕРИОДИЧНОСТЬ ТЕХОБСЛУЖИВАНИЯ				
ЧАСТНЫЙ ДОМ	ПРЕДПРИЯТИЕ	СКЛАД	ЖИЛОЙ ДОМ <20 КВАРТИР	ЖИЛОЙ ДОМ >20 КВАРТИР
2 ГОДА*	2 ГОДА*	2 ГОДА	1 ГОД*	1 ГОД*
Прочистить внутри краев направляющей Убедиться в отсутствии деформации на корпусе. Проверить сварочные швы. *Параметры данной таблицы предусмотрены для нормального рабочего помещения (не для объектов вблизи моря или с другими агрессивными факторами) Монтажник должен проверить правильность движения тележек в монорельсе при монтаже, ремонте и обслуживании ворот, чтобы гарантировать хорошее функционирование системы в любой фазе				



1



HTC

2