

INSTRUCCIONES DE INSTALACIÓN PARA ALARMAS DE SALIDA EAX-500 (EAX-500 / 500W / 500SK)

Dwg #: 102600



Contenido	Página
Diagrama general y lista de componentes.....	2
Tornillos de instalación y preparación del dispositivo.....	3
Interruptores y Funciones, Instalación en puerta y Procedimiento OKC.....	4
Instalación en pared, Multi-puerta y Procedimiento SK.....	5
Instalación del dispositivo, Leva tope para llave y Accesorios opcionales....	6
Notas y Definiciones, Instalación de Imán y Operación del dispositivo.....	7
Operación del dispositivo -continuación-, Solución de problemas.....	8

El dispositivo Detex EAX-500 está diseñado para utilizarse en aplicaciones donde las puertas requieran alarmas para control de seguridad. La alarma produce un sonido de aproximadamente 100dB de potencia el cual se activa al abrir la puerta sin previa autorización. El dispositivo EAX-500 tiene el tamaño ideal para instalaciones rápidas y sencillas en puertas de acceso restringido y salidas de emergencia.

Si tiene alguna pregunta o problema con su dispositivo
llame a la Asistencia Técnica de Detex al 1-800-729-3839 y elija la opción 2 en nuestro menú.
Favor de no devolver el producto al distribuidor.

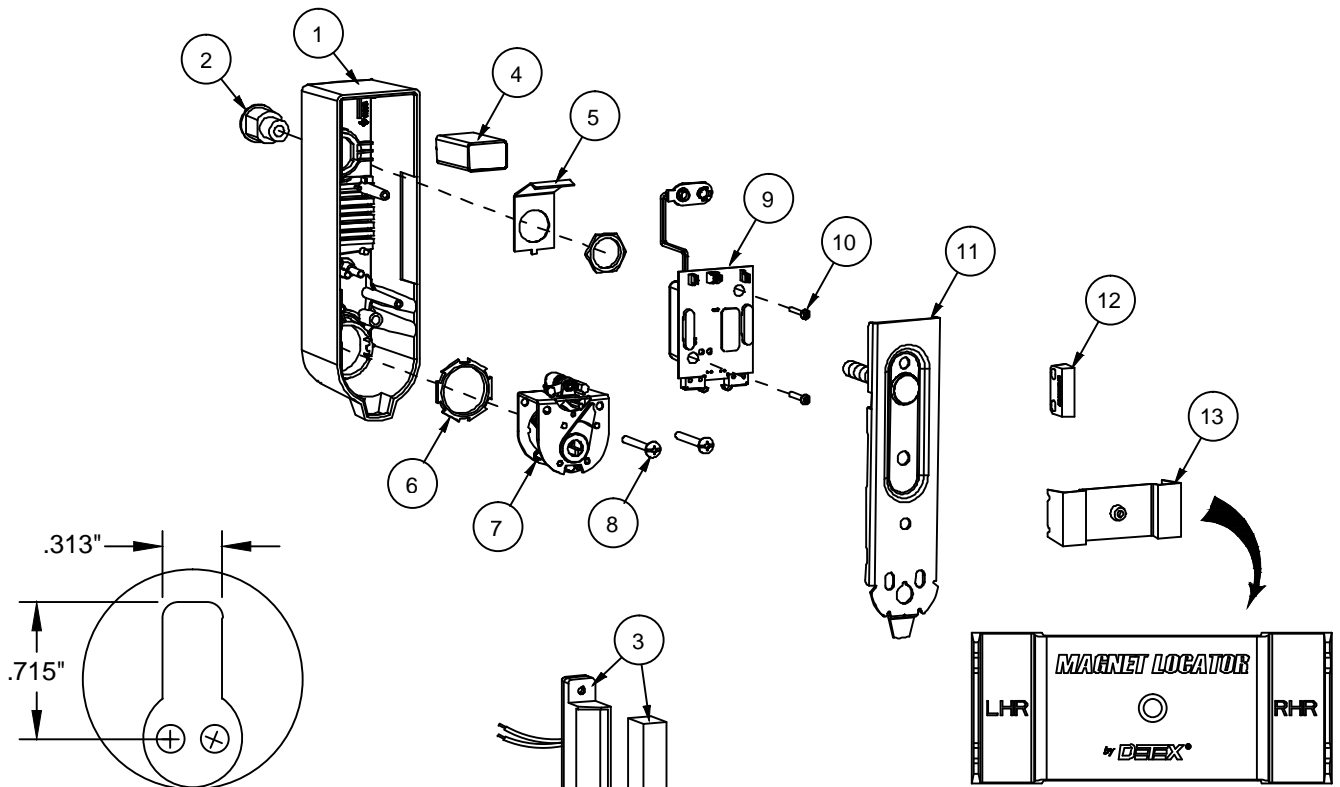
Escanear código para
información de GARANTÍA
o visite detex.com



Manual del Usuario

Escanear código para
accesar videos de instalación
o visite detex.com





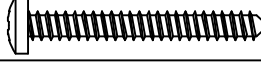



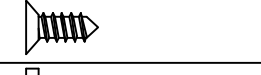
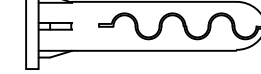
Se requiere un Cilindro de Mortaja con leva estándar tipo Yale, (se vende por separado)

Para Instalación en pared solamente Modelo EAX-500SK

Identifique este componente para el paso # 7

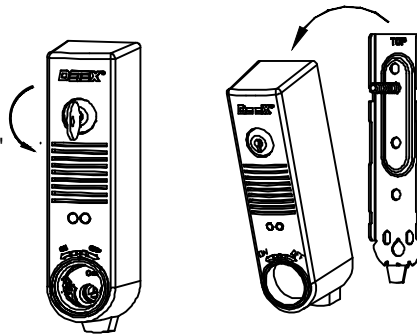
LISTA DE COMPONENTES		
Item	Order Part #	Description
1	105428-X	Cover
2	PP-5572	Cover Lock, Nut & 2 Keys
3	MS-1039S	Mag Switch (surface mount) (see STEP 8)
4	PP-5567	9 Volt Battery
5	102606	Battery Retainer
6	100783	Cylinder Nut
7	102655	Cam Assembly Kit
8	102627-15	8-32 Truss Head Screw
9	102656-X	Circuit Board Kit, Standard
	105838-X	Circuit Board Kit, Weatherized
10	PP-5374-46	#4 x 3/4" Screw, PPH
11	102715	Backplate
12	102665	Magnet Kit
13	102607	Magnet Locator
14	102633	Hardware Kit (includes keystone parts)(not shown)

Si el dispositivo que fue ordenado no aparece en este manual:
Favor de llamar al departamento de Servicio al Cliente 800-729-3839 (opción 2)

Tornillos de Instalación		
	P/N	BROCA Ø
	P/N: PP-5183-29 #6 x 1-1/4" PPH	7/64"
	P/N: 100980 1/4-20 x 1" PPH	#7
	P/N: 103276-63 #14 x 1" PPH	7/32" or 3/16"
	P/N: PP-5360-108 6-32 x 1/2" PPH	#36
	P/N: 101976-1 #4 x 3/8" PFH	N/A
	P/N: 102642-3 1/4" x 1-3/16" ANCHOR	1/4"

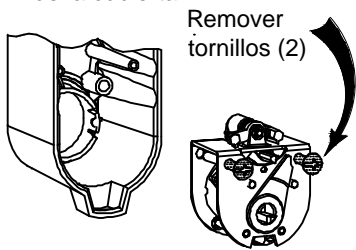
PASO 1: DESMONTAR CUBIERTA DE LA BASE

Introduzca la llave y gire hacia la Izquierda "CCW" para DESBLOQUEAR la cubierta (Aproximadamente 8 vueltas)



PASOS 2-6: PREPARACIÓN DEL DISPOSITIVO (página 6 muestra la opción de Leva tope para la llave)

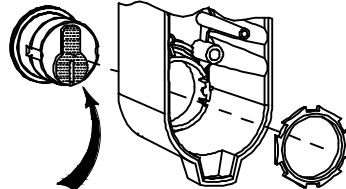
2: Desmontar mecanismo de la cubierta



Remover tornillos (2)

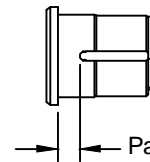
3: Instalar cilindro de mortaja con tuerca incluida (vendidos por separado)

Cilindro de Mortaja



Posición correcta de la leva al extraer la llave del cilindro

****OBSERVACIÓN**
Para Cilindro con 7 pernos -



Para distancias mayores de 5/16" se requiere un Collar

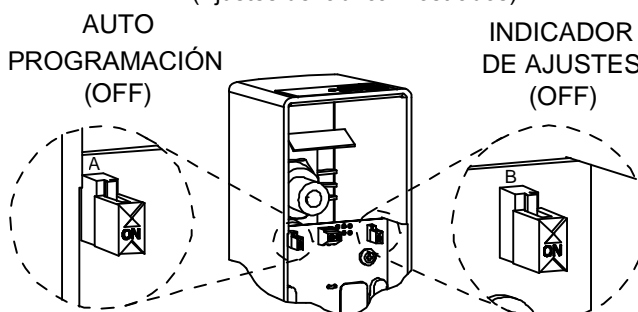
Para ordenar el collar opcional de Detex utilice el numero de parte: (ECL-1595)

4: Re-Instalar mecanismo

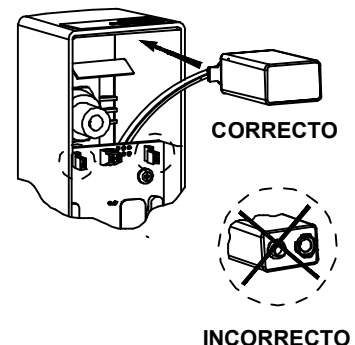


Orientar leva OKC como se muestra

5: Ajustar funciones del interruptor (Véase Tabla A en página 4)
(Ajustes de fábrica mostrados)



6: Conectar la batería de 9 voltios e instalar como se muestra



CORRECTO

INCORRECTO

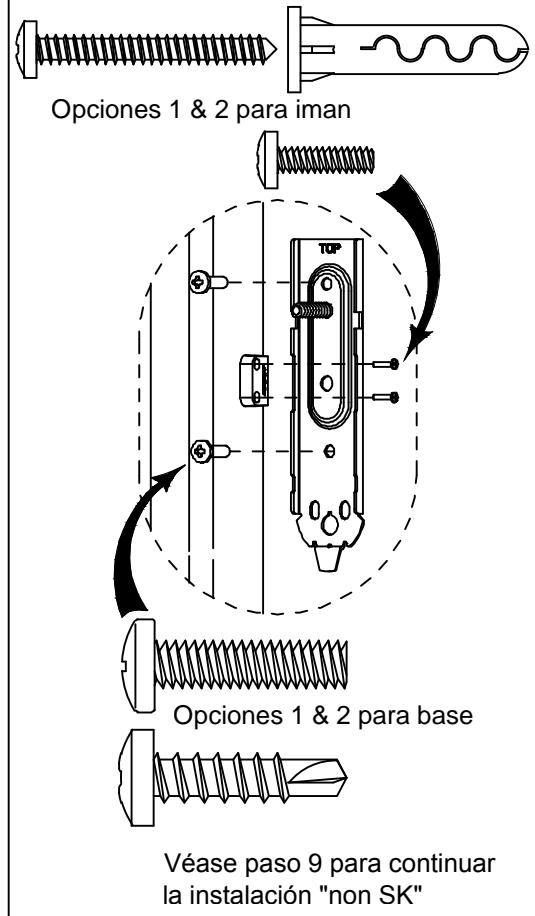
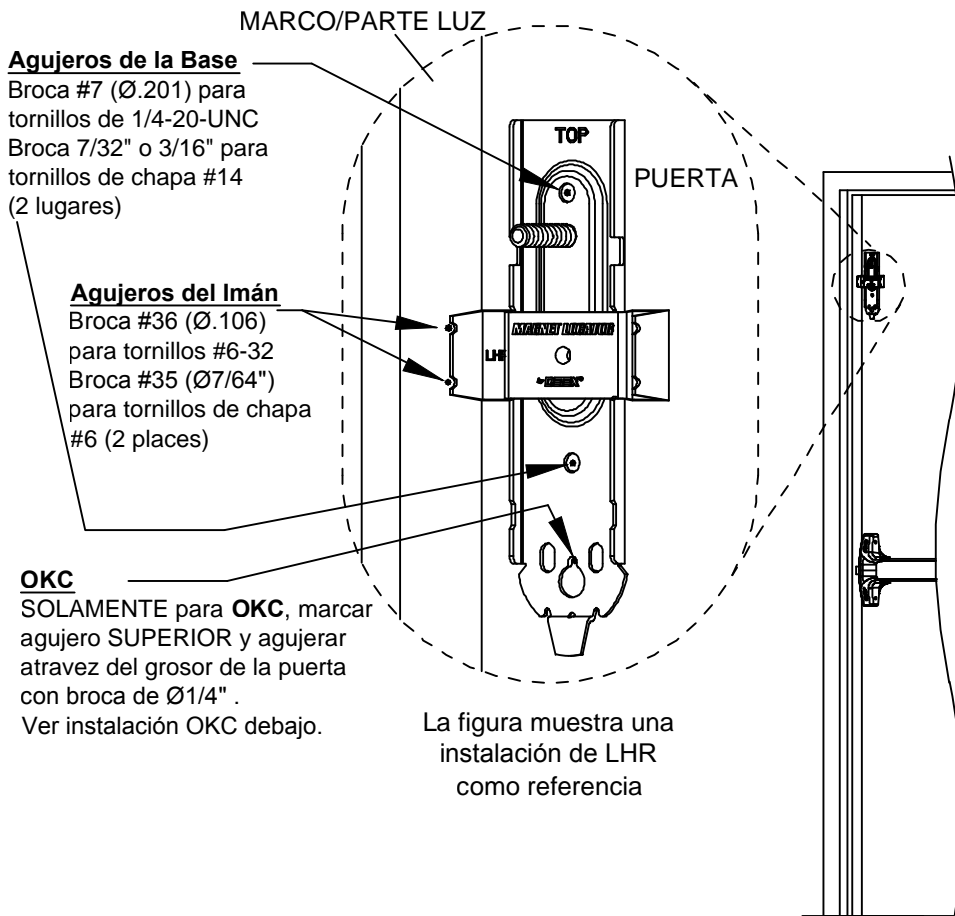
Tabla A: Interruptor de Funciones Disponibles (*Ajustes de fábrica **Reducen la vida de la batería)

INDICADOR DE AJUSTES (Interruptor B)	OFF*	No indicará si la alarma se encuentra programada o apagada.
	ON	PROGRAMADA - Luz LED roja se enciende y apaga cada 3 segundos aproximadamente.** APAGADA - Luz LED verde enciende y apaga cada 3 segundos aproximadamente.**
AUTO PROGRAMACIÓN (Interruptor A)	OFF*	Se requiere la llave para apagar y re-programar la alarma al abrir la puerta sin previa autorización. Modo de Re-programación Extendido "Extended Bypass" (ver OPERACIONES en página 7)
	ON	La Alarma se Re-programa automáticamente 2 minutos después de haber sido activada. Ajustes personalizados de tiempo para aplicaciones especiales pueden ser programados por DETEX. Modo de Re-programación por tiempo "Non-Extended (Timed) Bypass" (ver OPERACIONES en página 7)

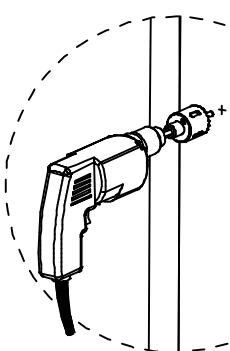
PASO 7: Instalación en puerta - Preparación de la puerta, base del dispositivo e Instalación del Imán
(Para instalación en Pared (SK) ver paso 7B)

Posicione la base del dispositivo y la plantilla para el Imán como se muestra debajo. Marque los agujeros de la base y el imán en la puerta y marco o columna central/parteluz. Una vez marcados los agujeros, REMUEVA la base y la plantilla para hacer los agujeros.

Proceda a instalar el Imán y la base del dispositivo.



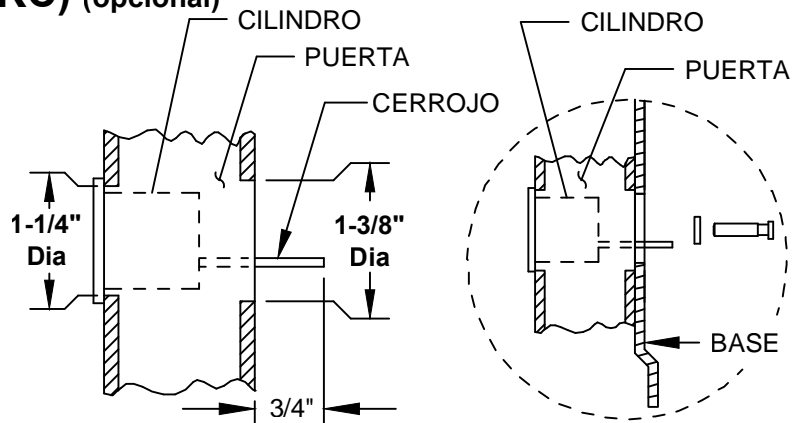
Llave para acceso del exterior (OKC) (opcional)
(todos los modelos excepto SK)



IMPORTANTE!

Lado del Cilindro:
Taladrar SOLO en la superficie Exterior de la puerta un agujero de Ø1-1/4"

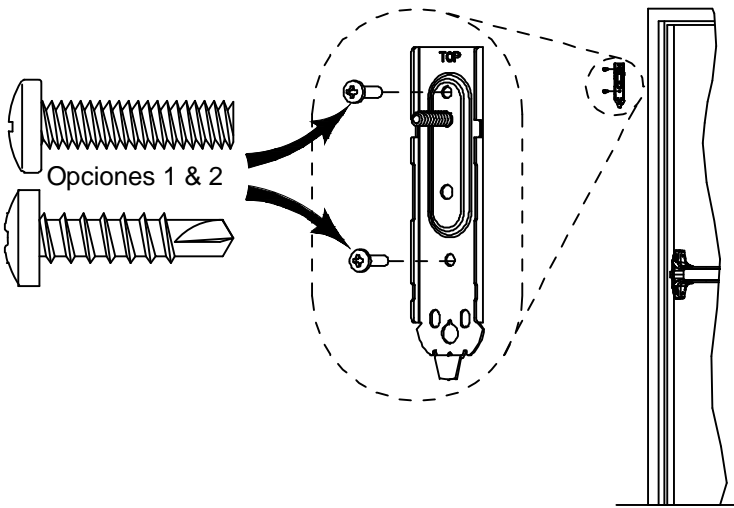
Lado del Dispositivo:
Taladrar SOLO en la superficie Interior de la puerta un agujero de Ø1-3/8"



ENSAMBLE

Cilindro para borde
Detex P/N: ECL-445K-X

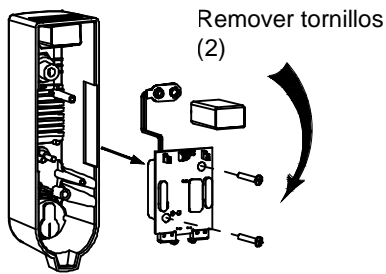
PASO 7B: Para Instalación en Pared (SK) - Instalación de la base



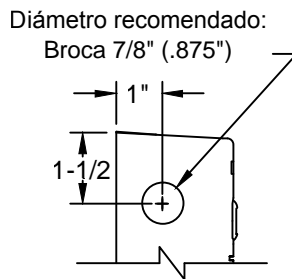
PASO 8: NO UTILIZAR EN MODELO EAX-500W

Conexión de cables para Multi-Puerta & función SK (cuando aplique).

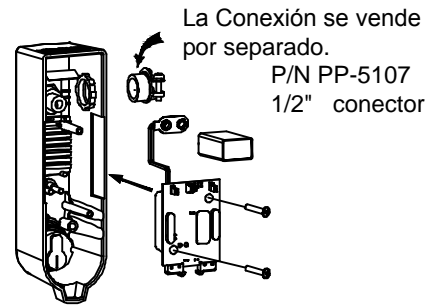
8a: Desmontar la tarjeta de circuitos



8b: Taladrar agujero

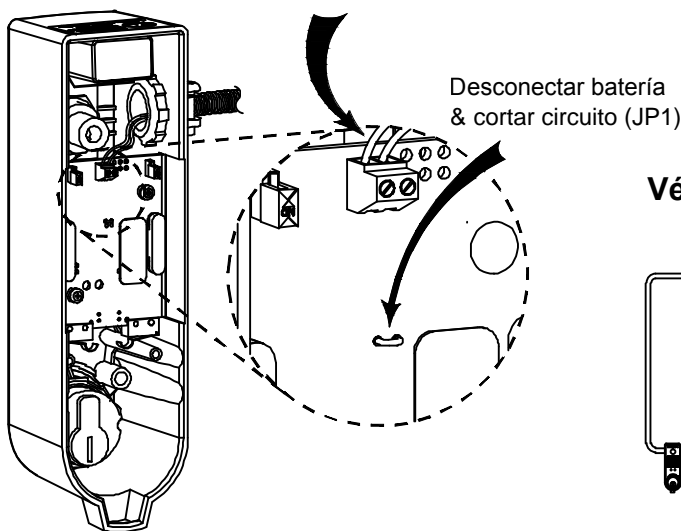


8c: Ensamblaje



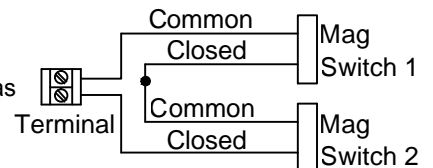
8d: SK Conexión de cables.

Asegurar cables (P1) en bloque de terminales con tornillos. (Calibre Máximo permitido 18ga)
(no disponible para dispositivo de uso exterior "Weatherized")

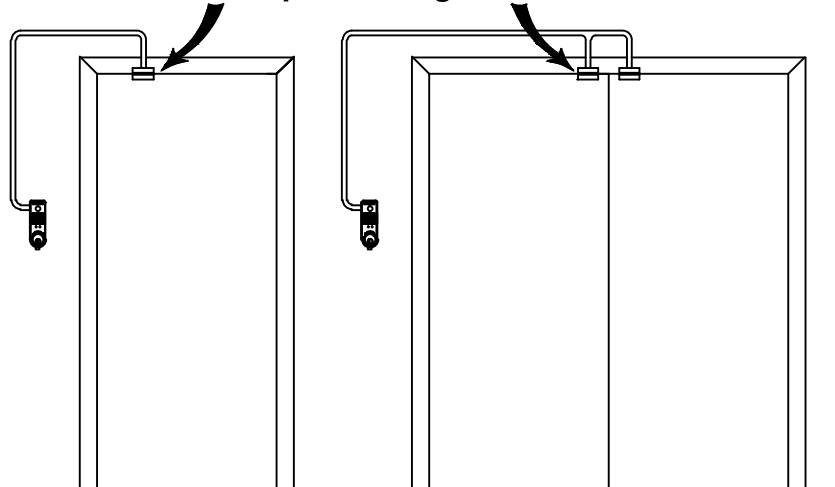


Instalación típica de puerta doble con interruptores magnéticos:
MS-1039S & MS-1059S cable en serie.
MS-2049 (cable Rojo no se Utiliza)
Excluye Dispositivo de uso exterior "Weatherized" en instalaciones SK

Se cierra el Circuito cuando ambas puertas están cerradas



Véase instrucciones 103137 para instalación de interruptores magnéticos



NOTAS:

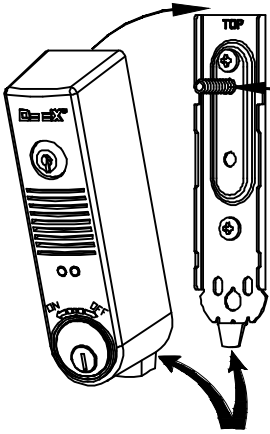
1. Cuando se utilicen cables con longitud mayor a 10 pies, es necesario que estos sean trenzados.
2. Se requiere un destornillador plano de 1/16".

PASO 9: INSTALAR DISPOSITIVO

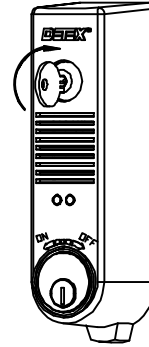
Gire la llave hacia la derecha "CW" para asegurar la cubierta

PRECAUCIÓN:

No apretar en exceso.



Se recomienda aplicar lubricante a la rosca para facilitar el mantenimiento cuando sea necesario.



Enganche la pestaña inferior, después gire la cubierta hacia la base

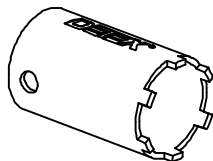
INSTALACIÓN OPCIONAL DEL TOPE PARA LA LLAVE (No se requiere para operación normal)

(En caso de haber sido ordenada, será incluida en los accesorios de instalación)

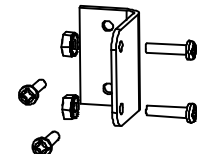
<p>Instalar la Leva Tope para la llave</p> <p>Posicione la llave como se indica antes de re-instalar el mecanismo</p>	<p>"KS" Leva-Topo</p> <p>Tope de llave 1 utilizado con leva estándar estilo Yale</p> <p>"KS2" Leva-Topo 2</p> <p>Tope de llave 2 utilizado con leva tamaño chico tipo Adams Rite</p>	<p>Vista Frontal (Posiciones del Tope de la Llave)</p> <table border="0"> <tr> <td data-bbox="1084 1092 1299 1530"> <p>En posición "ON" (La llave puede ser extraída)</p> <p>Llave y levas mostradas en la posición "ON" (orientación vertical)</p> </td> <td data-bbox="1299 1092 1541 1530"> <p>En posición "OFF" (La llave NO puede ser extraída)</p> <p>Llave y levas mostradas en la posición "OFF" (orientación diagonal)</p> </td> </tr> </table>	<p>En posición "ON" (La llave puede ser extraída)</p> <p>Llave y levas mostradas en la posición "ON" (orientación vertical)</p>	<p>En posición "OFF" (La llave NO puede ser extraída)</p> <p>Llave y levas mostradas en la posición "OFF" (orientación diagonal)</p>
<p>En posición "ON" (La llave puede ser extraída)</p> <p>Llave y levas mostradas en la posición "ON" (orientación vertical)</p>	<p>En posición "OFF" (La llave NO puede ser extraída)</p> <p>Llave y levas mostradas en la posición "OFF" (orientación diagonal)</p>			

Accesorios Opcionales

Herramienta especial para la tuerca del Cilindro
P/N: 103779



Montaje para puerta con giro interior
P/N: 102644



NOTAS y DEFINICIONES:

1. Para efectuar la prueba del dispositivo, la puerta debe estar cerrada.
2. El interruptor de encendido y apagado toma un ligero lapso de tiempo antes de ejecutar la acción.
3. La llave se inserta y extrae solo en la posición vertical (posición inicial).
4. Funciones de la llave: giro hacia la Izquierda (CCW) = Alarma Programada; Derecha (CW) = Apagada.
5. Acceso desde el exterior con Llave (OKC)

El interruptor ubicado en la esquina inferior izquierda solo se utiliza cuando se opera el dispositivo con la llave desde el exterior permitiendo acceso al interior, sobrepasa la alarma y la re-programa 15 segundos después de haber cerrado la puerta. La llave para acceso desde el exterior (OKC) no programa o apaga completamente la alarma como lo hace la llave de uso interior.

El modo de Re-programación extendido "Extended Bypass Mode" (Interruptor A, OFF) indica que la alarma solo se re-programará 15 segundos después de haber cerrado la puerta, de manera que la puerta podrá permanecer abierta si es necesario sin afectar la re-programación.

El modo de re-programación por tiempo "Timed Bypass Mode" (Interruptor A, ON) indica que la alarma se re-programará exactamente en 15 segundos después de haber abierto la puerta, y sonará si la puerta permanece abierta después de los 15 segundos.

AJUSTES DEL IMÁN EN EL DISPOSITIVO:

La posición del imán dentro del dispositivo determinará si la puerta abre hacia la izquierda o derecha dado que el marco constará de un sensor magnético que cierra el circuito indicando si la puerta esta abierta o cerrada.

Al instalar la batería por primera vez el dispositivo de manera simultanea encenderá y apagará las luces LED y accionará la sirena con cinco sonidos cortos indicando que la memoria del sistema ha sido borrada y que el proceso para ajustar la posición del imán dentro del dispositivo ha sido iniciado:

Paso 1: Gire la llave hacia la derecha "CW" hasta la posición 'OFF'.

Paso 2: Si es necesario ajustar la posición del imán, desmonte el dispositivo de la puerta y ocasione un corto circuito en *terminales para ajustar el imán*. El dispositivo encenderá y apagará las luces LED al mismo tiempo que la sirena emitirá cinco sonidos cortos.

Paso 3: Mantenga la puerta abierta, y proceda a instalar el dispositivo nuevamente en la base.

Paso 4: Gire la llave hacia la izquierda "CCW" hasta la posición 'ON'. La luz LED roja se encenderá y apagará dos veces.

Paso 5: Cierre la puerta o acerque el imán externo con el interruptor externo (instalación en la pared). La alarma emitirá un sonido corto y la luz LED enciende y apaga solo en el lado que ha sido seleccionado (la luz LED roja enciende cuando se selecciona el lado izquierdo o la opción Externa; la luz LED verde enciende para el lado Derecho).

El dispositivo esta listo para operar de manera normal, la opción seleccionada para el imán es guardada en la memoria del dispositivo de tal manera que al remplazar la batería no será necesario re-establecer la posición del imán.

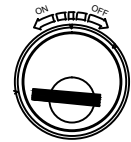
OPERACIONES: Para programar el sistema, cierre la puerta y gire la llave hacia la izquierda "CCW" hasta la posición 'ON'. La luz LED roja se encenderá y apagará dos veces seguido de la luz verde LED que permanecerá encendiendo y apagando por el tiempo restante de los 15 segundos de programación. Finalmente la luz verde LED se apagará y el dispositivo emitirá tres sonidos cortos al mismo tiempo la luz LED roja se encenderá y apagará. El dispositivo esta programado, si la puerta se abre la alarma sonará y la luz LED roja se encenderá.

DES-PROGRAMANDO: para apagar la alarma o desactivar el sistema gire la llave hacia la derecha "CW" hasta la posición equivalente a las 2 en punto del reloj.

AUTO PROGRAMACIÓN: Con el interruptor "A" en la posición 'ON', la alarma deja de sonar dos minutos después de haber cerrado la puerta.

MODO DE RE-PROGRAMACIÓN EXTENDIDA Y POR TIEMPO: Con el interruptor "A" en la posición 'OFF', el dispositivo opera en el modo de Re-programación Extendido, este modo de operación impide la re-programación de la alarma mientras la puerta permanezca abierta. De manera opuesta cuando el interruptor "A" esta en la posición 'ON', el dispositivo opera bajo el modo de re-programación por tiempo el cual permite la re-programación de la alarma en el periodo de tiempo estipulado (15 segundos) sin importar la posición de la puerta, si al final de los 15 segundos permitidos para cerrar la puerta esta sigue abierta la alarma sonará.

Orientación de la llave
*sin la opción
Leva-Tope instalada*



posición "ON"



posición "OFF"

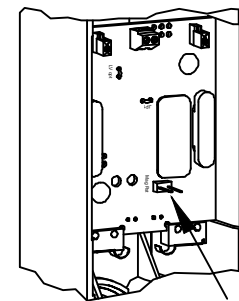
Orientación de la llave
*con la opción
Leva-Tope instalada*



posición "ON"



posición "OFF"



*Circuito para
Reajustar/Probar
el Imán.*

ALERTA DE BATERÍA BAJA: Cuando la batería alcanza una carga de 7 voltios aproximadamente el dispositivo emitirá sonidos cortos y la luz LED roja encenderá y apagará cada 45 segundos. Si se desea cancelar esta alerta de manera permanente, corte el circuito indicador de Voltaje-Bajo mostrado en la figura.

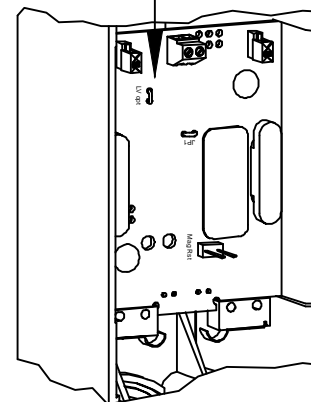
INDICADOR DE AJUSTES: Con el interruptor "B" en la posición "ON", la luz LED roja encenderá y apagará cada 3 segundos cuando la alarma este programada; por el contrario la luz LED verde encenderá y apagará cada 3 segundos cuando la alarma no esta programada.

MODO SECRETO DE PROGRAMACIÓN:

NOTA: El dispositivo deberá tener el imán previamente instalado en la posición deseada.

1. Gire la llave hacia la derecha "CW" para desactivar el sistema y/o remover el dispositivo de la puerta.
2. Remueva la batería.
3. Gire la llave hacia la izquierda "CCW" a la posición "ON". mantenga la leva del interruptor OKC en la posición cerrada y proceda a instalar la batería. El dispositivo emite dos sonidos cortos cuando el modo secreto de programación es activado "ON", y sonará una sola vez cuando el modo secreto este desactivado "OFF".
4. Libere la leva del interruptor OKC y gire la llave hacia la derecha "CW". Reinstale el dispositivo en la puerta.

Circuito indicador de Voltaje-Bajo (bajo Interruptor A)



SOLUCIÓN DE PROBLEMAS

Problema	Causa del problema	Solución
Dispositivo no enciende.	La batería esta descargada.	Reemplazar la batería.
Dispositivo no se puede programar.	<ol style="list-style-type: none"> 1) Es necesario reconfigurar el imán. 2) Palanca del interruptor para el Cilindro esta dañada. 3) Instalación del Cilindro incorrecta. 4) Alineación del imán es incorrecta. 	<ol style="list-style-type: none"> 1) Re-establezca la posición del imán. 2) El interruptor debe ser reemplazado. Remover la tarjeta de circuitos "PCB" y enviarla a Detex para su reparación. 3) Verificar instalación del cilindro, confirme que la llave este en la posición 'ON'. 4) Utilice la plantilla 'incluida' para instalar el imán correctamente.
Sonido corto cada 45 segundos.	La carga de la batería esta baja.	Reemplace la batería.
Indicador de ajustes apagado.	Interruptor 'B' esta en la posición "OFF".	Cambie el Interruptor 'B' a la posición "ON".
El dispositivo no se esta Re-programando.	Interruptor "A" esta en la posición "OFF".	Cambie el Interruptor "A" a la posición "ON".
Para Instalación en pared Interruptor conectado con cables no funciona.	<ol style="list-style-type: none"> 1) Dispositivo no ha sido modificado para uso de interruptor externo. 2) MS-2049 conectado incorrectamente. No se debe utilizar el cable ROJO. 	<ol style="list-style-type: none"> 1) Remueva la batería, corte el circuito JP1. Con la batería conectada, ocasione un corto-circuito en las terminales para ajustar el imán, deben sonar 5 sonidos cortos. (ver ajuste del imán) 2) Conecte los cables negro y blanco del MS-2049 al bloque verde en la PCB.
Un lado de la unidad no funciona.	Imán ajustado para el lado incorrecto	Vease la sección "Ajuste De Iman".
La alarma suena después del tiempo de auto programación.	<ol style="list-style-type: none"> 1) La puerta no esta Cerrada. 2) Imán no esta alineado correctamente. 	<ol style="list-style-type: none"> 1) Cerrar puertas y re-programar dispositivo. 2) Utilizar plantilla para instalar el imán, calce y ajuste posición para lograr alineación.
Emite 5 sonidos cortos cuando se conecta la batería.	La posición del imán debe ser establecida al lado derecho, izquierdo.	Vease la sección "Ajuste De Iman".