

# LiftMaster

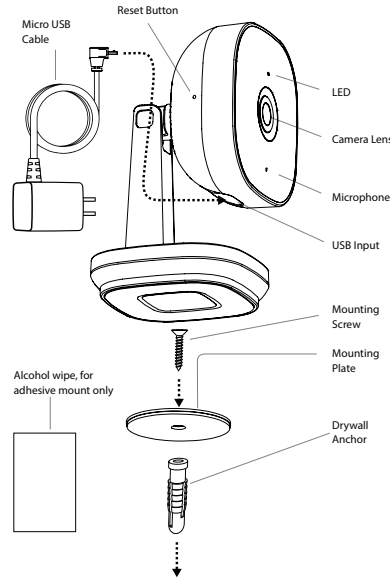
## myQ®

myQ-SGC2WCH / myQ-SGC2WLM



### Smart Garage™ Camera Installation Guide

#### What's In the Box



#### 3. Mount the Smart Garage™ Camera

For Indoor Use Only

**Items You May Need:**

- Ladder
- Philips Screw Driver
- Drill and .25" diameter Drill Bit (drywall mount only)
- Hammer

**Choose from Options A or B:**

**Option A: Set to Garage Door Opener**

1. Determine whether the garage door opener has a plastic or metallic cover. For plastic, clean desired mounting location using included alcohol wipe ensuring location is clean of all dirt/debris and is allowed to dry. Peel liner from adhesive (from the mounting plate), do not touch adhesive and place the plate to desired clean area and apply moderate pressure for a minimum of 15 seconds. Wait 1 hour before placing the camera onto the magnetic mounting plate to



#### 1. Connect Your Smart Garage™ Camera

Use the myQ® App, your mobile device, and your router to control your Smart Garage™ Camera.

**Before You Start:**

1. Be sure your mobile device's Wi-Fi® is on and displays a strong signal where the camera will sit.
2. Check that Bluetooth is enabled on your mobile device.
3. Enable Location Services on your mobile device.
4. Download the myQ® App.  
*TIP: If you already have the myQ® App, confirm you have the latest version to optimize your myQ® experience.*
5. Create or sign in to your account.
6. Add your Smart Garage™ Camera to your myQ® account.

#### 2. Preparation

**Check Your View Before You Mount:**

- Power up the Smart Garage™ Camera in your chosen mounting area.
- Ensure Smart Garage™ Camera is in reach of the included 6' Micro-USB power adapter.
- Hold the camera at your chosen mounting area, free from visual and metal obstructions. Check your mobile device view shows what you want to see before you mount.
- Remove the protective lens cover film.

▶ See the Smart Garage™ Camera installation video at [support.chamberlaingroup.com](http://support.chamberlaingroup.com).

**WARNING:** This product can expose you to chemicals including lead, which are known to the State of California to cause cancer or birth defects or other reproductive harm. For more information go to [www.P65Warnings.ca.gov](http://www.P65Warnings.ca.gov)



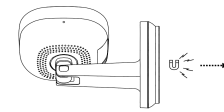
Available on most iOS and Android Devices

allow the adhesive bond to reach maximum strength. Place the camera on the magnetic mounting plate. For metallic covers, no disk is required. Simply place the camera base to the metallic cover.

2. Face the camera head toward the desired location.

**Option B: Surface Mount**

1. Determine if the camera will be mounted to drywall or a stud. For drywall mount, pre-drill a .25" diameter hole and lightly tap the anchor into the hole using a hammer. Install the mounting plate using the supplied screw. For stud mount, do not use the anchor and install the mounting plate using supplied screw.
2. With the Smart Garage™ Camera head facing in the desired visual location, attach it to the magnetic mounting plate.



## LED Status Indicators

What You See	What It Means
Solid White	Smart Garage™ Camera is powering up.
Flashing Blue	Ready to be set up in the myQ® App.
Solid Blue	Connected to your mobile device. You are not yet connected to the Internet. If this persists after setup, check your home router and Internet.
Flashing Blue and Green	Connecting to Wi-Fi and connecting to the myQ® App.
Flashing Green	Connected to the router, but there is no internet.
Solid Green	Connected to the myQ® App.

What You See	What It Means
Flashing Purple	Receiving firmware updates.
Flashing Red	Camera overheating.
Solid Red	Motion sensing active.

## Software Agreement

Use of this product and the software embedded within the product are subject to the copyright notices, terms, and conditions accessible in the myQ® App. Open the App Menu and select **Help**, and then **License and Terms of Use** for more information.

## Need Help?

Go to: [support.chamberlaingroup.com](https://support.chamberlaingroup.com)

## One Year Limited Warranty

The Chamberlain Group LLC ("Seller") warrants to the first consumer purchaser of this product that it is free from defect in material and/or workmanship for a period of 1 year from the date of purchase.

Because Seller cannot control the quality of products sold by unauthorized sellers, this limited warranty applies only to Products that were purchased from Seller or an authorized reseller in the United States or Canada, unless otherwise prohibited by law. Seller reserves the right to reject warranty claims from purchasers for Products purchased from unauthorized sellers, including unauthorized Internet sites.

NOTICE: This device complies with part 15 of the FCC rules and Innovation, Science and Economic Development Canada license-exempt RSSs. Operation is subject to the following two conditions: (1) this device may not cause harmful interference, and (2) this device must accept any interference received, including interference that may cause undesired operation. Any changes or modifications not expressly approved by the party responsible for compliance could void the user's authority to operate the equipment. This device must be installed to ensure a minimum 20 cm (8 in.) distance is maintained between users/bystanders and device.

This device has been tested and found to comply with the limits for a Class B digital device, pursuant to part 15 of the FCC rules and Industry Canada ICES standard. These limits are designed to provide reasonable protection against harmful interference in a residential installation. This equipment generates, uses and can radiate radio frequency energy and, if not installed and used in accordance with the instructions, may cause harmful interference to radio communications. However, there is no guarantee that interference will not occur in a particular installation. If this equipment does cause harmful interference to radio or television reception, which can be determined by turning the equipment off and on, the user is encouraged to try to correct the interference by one or more of the following measures:

- Reorient or relocate the receiving antenna.
- Increase the separation between the equipment and receiver.
- Connect the equipment into an outlet on a circuit different from that to which the receiver is connected.
- Consult the dealer or an experienced radio/TV technician for help.

The device for operation in the band 5150-5250 MHz is only for indoor use to reduce the potential for harmful interference to co-channel mobile satellite systems.

© 2023, Chamberlain Group LLC

All Rights Reserved

myQ®, the myQ® logo, and the LiftMaster® logo are

registered trademarks of the Chamberlain Group LLC.

Wi-Fi® is a registered trademark of Wi-Fi Alliance

114-5836-000 (Rev. B)

# LiftMaster


## myQ

myQ-SGC2WCH / myQ-SGC2WLM



## Caméra Smart Garage™ Guide d'installation

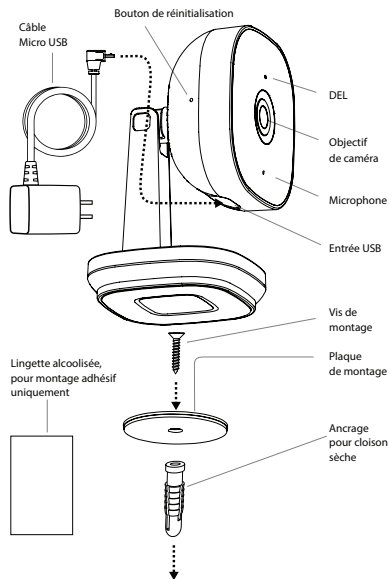
 Voir la vidéo d'installation Caméra Smart Garage™ sur [support.chamberlaingroup.com](http://support.chamberlaingroup.com).

 **AVERTISSEMENT** : Ce produit peut vous exposer à des produits chimiques, dont le plomb, qui sont reconnus par l'État de Californie comme provoquant le cancer, des malformations congénitales ou d'autres problèmes de reproduction. Pour plus d'information, visitez [www.P65Warnings.ca.gov](http://www.P65Warnings.ca.gov)



Disponible pour la plupart des appareils iOS et Android

## Contenu de la boîte



## 3. Montez le Caméra Smart Garage™

Utilisation à l'intérieur uniquement

**Outils supplémentaires dont vous pourriez avoir besoin :**

- Échelle
- Tournevis cruciforme
- Perceuse et mèche de 0,25 po de diamètre (montage sur cloison sèche uniquement)
- Marteau

### Choisissez parmi les options A ou B :

**Option A : Installez sur l'ouvre-porte de garage**

1. Déterminez si l'ouvre-porte de garage a un couvercle en plastique ou en métal. Pour le plastique, nettoyez l'emplacement de montage souhaité à l'aide de la lingette alcoolisée fournie, en veillant à ce que l'emplacement soit exempt de toute saleté/débris, puis laissez sécher. Décollez la pellicule de l'adhésif (de la plaque de montage), ne touchez pas l'adhésif et placez la plaque sur la zone propre souhaitée et appliquez une pression modérée pendant au moins 15 secondes. Placez la caméra sur la plaque de montage magnétique. Pour les couvertures métalliques, aucun disque n'est nécessaire.



## 1. Connectez votre caméra Smart Garage™

Utilisez l'application myQ®, votre appareil mobile et votre routeur pour contrôler votre Caméra Smart Garage™.

**Avant de commencer :**

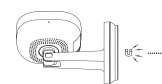
1. Assurez-vous que le Wi-Fi® de votre appareil mobile est activé et qu'il émet un signal fort à l'endroit où se trouvera la caméra.
2. Vérifiez que la fonction Bluetooth est activée sur votre appareil mobile.
3. Activez les services de localisation sur votre appareil mobile.
4. Téléchargez l'application myQ®.  
**CONSEIL** : Si vous avez déjà l'application myQ®, confirmez que vous avez la dernière version pour optimiser votre expérience myQ®.
5. Créez un compte ou connectez-vous au vôtre.
6. Ajoutez votre Caméra Smart Garage™ à votre compte myQ®.

Il suffit de placer la base de la caméra sur le couvercle métallique.

2. Orientez la tête de la caméra vers l'emplacement souhaité.

### Option B : Montage en surface

1. Déterminez si la caméra sera fixée à une cloison sèche ou à un montant. Pour un montage sur cloison sèche, pré-percez un trou de 0,25 po de diamètre et tapez légèrement l'ancre dans le trou à l'aide d'un marteau. Installez la plaque de montage à l'aide de la vis fournie. Pour un montage sur goujon, n'utilisez pas l'ancre et installez la plaque de montage à l'aide de la vis fournie.
2. Avec la tête de Caméra Smart Garage™ orientée vers l'emplacement visuel souhaité, fixez-la à la plaque de montage magnétique.



## 1. Préparation

**Vérifiez votre vue avant de monter :**

- Mettez le site Caméra Smart Garage™ sous tension dans la zone de montage que vous avez choisie.
- Veillez à ce que Caméra Smart Garage™ soit à portée de l'adaptateur d'alimentation Micro-USB 6 pi inclus.
- Tenez la caméra à l'endroit de montage que vous avez choisi, sans obstruction visuelle ou métallique. Vérifiez que la vue de votre appareil mobile montre ce que vous voulez voir avant de monter.
- Retirez le film de protection de l'objectif.

## 4. Connectez l'alimentation

1. Alimentez votre Caméra Smart Garage™ avec l'adaptateur micro-USB inclus. La LED s'allume en blanc fixe. Après environ 40 secondes, le voyant clignote en bleu, bleu-vert, puis vert fixe. Vous êtes maintenant connecté.  
**Avertissement** : Maintenez le câble à l'écart de toutes les pièces mobiles de l'ouvre-porte de garage et des autres pièces.
2. Depuis l'application myQ®, appuyez sur votre caméra et la vidéo en direct s'affiche.
3. Réglez le site Caméra Smart Garage™, en faisant tourner la tête de la caméra pour modifier l'angle de vue.

## Indicateurs d'état DEL

Si vous voyez	Cela signifie
Blanc fixe	La caméra Smart Garage™ s'allume.
Bleu clignotant	Prêt à être configuré dans l'application myQ®.
Bleu fixe	Connecté à votre appareil mobile. Vous n'êtes pas encore connecté à Internet. Si cela persiste après l'installation, vérifiez votre routeur domestique et Internet.
Bleu et vert clignotant	Connexion au Wi-Fi et connexion à l'application myQ®.
Vert clignotant	Connecté au routeur, mais il n'y a pas Internet.
Vert fixe	Connecté à l'application myQ®.
Violet clignotant	Réception des mises à jour micrologicielles.
Rouge clignotant	La caméra surchauffe.

Si vous voyez	Cela signifie
Rouge fixe	Détection de mouvement active.

## Accord logiciel

L'utilisation de ce produit et du logiciel intégré au produit est soumise aux avis de copyright, aux termes et conditions accessibles dans l'application myQ®. Ouvrez le menu de l'application et sélectionnez **Help** (aide), puis **License and Terms of Use** (licence et conditions d'utilisation) pour plus d'information.

## Besoin d'aide?

Allez à : [support.chamberlaingroup.com](https://support.chamberlaingroup.com)

## Garantie limitée d'un an

The Chamberlain Group LLC ("le Vendeur") garantit au premier acheteur consommateur de ce produit qu'il est exempt de tout défaut de matériau et/ou de fabrication pendant une période d'un an à compter de la date d'achat.

Étant donné que le Vendeur ne peut pas contrôler la qualité des produits vendus par des vendeurs non autorisés, cette garantie limitée s'applique uniquement aux Produits achetés auprès du Vendeur ou d'un revendeur autorisé aux États-Unis ou au Canada, sauf si la loi l'interdit. Le Vendeur se réserve le droit de rejeter les réclamations de garantie des acheteurs pour les Produits achetés auprès de vendeurs non autorisés, y compris les sites Internet non autorisés.

AVIS : Cet appareil est conforme à la partie 15 du règlement de la FCC ainsi qu'avec le CNR exempt de licence d'Innovation, Science et Développement économique Canada. Son utilisation est sujette aux deux conditions suivantes : (1) cet appareil ne doit pas causer d'interférences nuisibles, et (2) cet appareil doit accepter toutes les interférences reçues, y compris les interférences qui peuvent causer le fonctionnement indésirable de l'appareil. Les modifications ou les changements non expressément approuvés par la partie responsable de la conformité peuvent annuler l'autorité de l'utilisateur à utiliser l'équipement.

Cet appareil doit être installé pour qu'une distance minimum de 20 cm (8 po) soit maintenue entre les utilisateurs, les passants et l'appareil. Cet appareil été testé et s'est avéré conforme aux limites d'un appareil numérique de classe B selon la partie 15 des règlements de la FCC et des normes ICES d'Industrie Canada. Ces limites ont pour objet de fournir une protection raisonnable contre les interférences nuisibles dans une installation résidentielle. Cet équipement produit, utilise et peut rayonner de l'énergie radiofréquente et, s'il n'est pas installé et utilisé conformément aux instructions, il risque de causer des interférences nuisibles aux communications radio. Toutefois, il n'est pas possible de garantir l'absence d'interférences dans une installation particulière. Si cet équipement cause des interférences nuisibles à la réception radio ou TV, ce qui peut être déterminé en l'éteignant puis en le rallumant, l'utilisateur est invité à essayer de corriger l'interférence en prenant au moins l'une des mesures suivantes :

- Réorienter ou déplacer l'antenne réceptrice.
- Éloignez l'appareil de l'équipement ou du récepteur.
- Branchez l'équipement sur une prise correspondant à un autre circuit que celui sur lequel le récepteur est branché.
- Consulter le revendeur ou un technicien radio/TV.

L'appareil destiné à fonctionner dans la bande 5150-5250 MHz doit être utilisé uniquement à l'intérieur afin de réduire le potentiel d'interférences nuisibles aux systèmes mobiles par satellite co-canaux.

© 2023, Chamberlain Group LLC

Tous droits réservés.

myQ®, le logo myQ® et le logo LiftMaster® sont

sont des marques déposées de The Chamberlain Group LLC.

Wi-Fi® est une marque déposée de Wi-Fi Alliance

114-5836-000 (Rev. B)

# LiftMaster


## myQ

myQ-SGC2WCH / myQ-SGC2WLM



## Cámara Smart Garage™ Guía de instalación

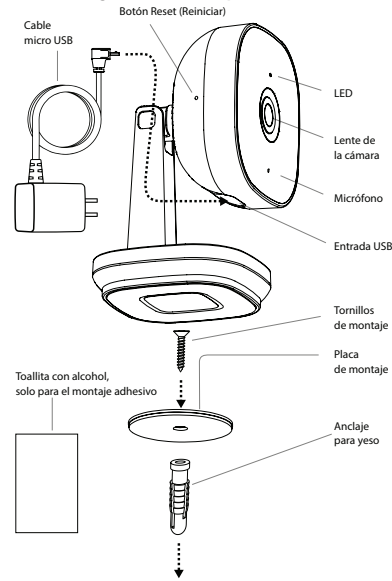
 Vea el video de instalación de la Cámara Smart Garage™ en [support.chamberlaingroup.com](http://support.chamberlaingroup.com).

 **ADVERTENCIA:** Con este producto, puede quedar expuesto a sustancias químicas, incluido el plomo, que el Estado de California reconoce como causantes de cáncer o anomalías congénitas u otros daños reproductivos. Para obtener más información, visite [www.P65Warnings.ca.gov](http://www.P65Warnings.ca.gov)



Disponible en la mayoría de los dispositivos iOS y Android

## Qué hay en la caja



## 3. Monte la Cámara Smart Garage™

Solo para usarse en interiores

**Elementos que podría necesitar:**

- Escalera
- Destornillador Philips
- Taladro y broca de 0.25" de diámetro (solo para montaje en pared seca)
- Martillo

### Elija entre las opciones A o B:

#### Opción A: Ajustar el abrepuestas de garaje

1. Determine si el abrepuestas de garaje tiene una cubierta de plástico o metálica. En el caso del plástico, limpie la ubicación de montaje deseada con la toallita con alcohol incluida, para asegurarse de que la ubicación esté limpia de toda suciedad/residuos y se pueda secar. Despegue el revestimiento del adhesivo (de la placa de montaje), sin tocar el adhesivo, coloque la placa en la zona limpia deseada y aplique una presión moderada durante un mínimo de 15 segundos. Coloque la cámara en la placa de montaje magnética. En el caso de las cubiertas metálicas, no se requiere ningún disco. Basta con colocar la base de la cámara en la cubierta metálica.
2. Oriente el cabezal de la cámara hacia el lugar deseado.



## 1. Conecte su cámara inteligente Smart Garage™

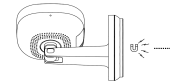
Use la aplicación myQ®, su dispositivo móvil y su router para controlar su Cámara Smart Garage™.

**Antes de empezar:**

1. Asegúrese de que la red Wi-Fi® de su dispositivo móvil esté encendida y muestre una señal fuerte en el lugar donde se ubicará la cámara.
2. Verifique que el Bluetooth esté activado en su dispositivo móvil.
3. Habilite los servicios de localización en su dispositivo móvil.
4. Descargue la aplicación myQ®.  
**SUGERENCIA:** Si ya tiene la aplicación myQ®, confirme si tiene la última versión para optimizar su experiencia myQ®.
5. Cree su cuenta o inicie sesión en ella.
6. Agregue su Cámara Smart Garage™ a su cuenta myQ®.

#### Opción B: Montaje superficial

1. Determine si la cámara se montará en una pared de yeso o en un poste. Para el montaje en una pared seca, taladre previamente un agujero de 0.25" de diámetro y golpee ligeramente el anclaje en el agujero con un martillo. Instale la placa de montaje con el tornillo suministrado. Para el montaje en un poste, no use el anclaje e instale la placa de montaje con el tornillo suministrado.
2. Con el cabezal de la Cámara Smart Garage™ orientado hacia la ubicación visual deseada, fíjelo a la placa de montaje magnética.



## 1. Preparación

**Verifique la vista antes del montaje:**

- Encienda la Cámara Smart Garage™ en la zona de montaje elegida.
- Asegúrese de que la Cámara Smart Garage™ esté al alcance del adaptador de corriente micro USB de 6' incluido.
- Sostenga la cámara en la zona de montaje elegida, libre de obstáculos visuales y metálicos. Compruebe si la vista de su dispositivo móvil muestra lo que quiere ver antes del montaje.
- Retire la película protectora de la lente.

## 4. Conexión de la alimentación

1. Alimente su Cámara Smart Garage™ con el adaptador de corriente micro USB incluido. La luz LED se encuentra en blanco fijo. Después de unos 40 segundos, el LED parpadea en azul, azul-verde y, luego, en verde fijo. Ya se conectó.  
**Advertencia:** Mantenga el cable alejado de todas las piezas móviles del abrepuestas de garaje y de otras piezas.
2. Desde la aplicación myQ®, pulse la cámara y verá el video en directo.
3. Ajuste la Cámara Smart Garage™ girando la cabeza de la cámara móvil para cambiar el ángulo de visión.

# LED indicadores de estado

Lo que se ve	Lo que significa
Blanco sólido	La Smart Garage™ Camera se está encendiendo.
Azul parpadeante	Ya puede configurarse en la aplicación myQ®
Azul sólido	Se conectó a su dispositivo móvil. Aún no se conectó a Internet. Si esto persiste después de la configuración, compruebe su router e Internet.
Azul y verde parpadeante	Se está conectando a Wi-Fi y a la aplicación myQ®.
Verde parpadeante	Se conectó al router, pero no hay Internet.
Verde sólido	Se conectó a la aplicación myQ®.
Púrpura parpadeante	Recibiendo actualizaciones de firmware.
Rojo parpadeante	Sobrecalentamiento de la

Lo que se ve	Lo que significa
	cámara.
Rojo sólido	Detección de movimiento activa.

## Contrato de software

El uso de este producto y del software que incluye está sujeto a los avisos de derechos de autor, los términos y las condiciones accesibles en la aplicación myQ®. Abra el menú de la aplicación y seleccione **Ayuda**. Luego, **Licencia y condiciones de uso** para obtener más información.

## ¿Necesita ayuda?

Diríjase a [support.chamberlaingroup.com](https://support.chamberlaingroup.com)

## Garantía limitada de un año

Chamberlain Group LLC (“el Vendedor”)garantiza al primer consumidor que compre este producto que está libre de defectos de materiales o de mano de obra por un período de 1 año a partir de la fecha de compra.

Debido a que el Vendedor no puede controlar la calidad de los productos vendidos por vendedores no autorizados, esta garantía limitada se aplica solo a los productos que se compraron al Vendedor o a un revendedor autorizado en los Estados Unidos o Canadá, a menos que la ley prohíba lo contrario. El Vendedor se reserva el derecho de rechazar las reclamaciones de garantía de los compradores por los productos comprados a vendedores no autorizados, incluidos los sitios de internet no autorizados.

AVISO: Este dispositivo cumple con la parte 15 de las reglas de la FCC y de equipos RSS exentos de licencia de Innovation, Science and Economic Development Canada. El funcionamiento está sujeto a las siguientes dos condiciones: (1) este dispositivo no puede causar interferencia dañina, y (2) este dispositivo debe aceptar toda interferencia recibida, incluso la que puede causar un funcionamiento indeseado. Los cambios o las modificaciones a esta unidad que no sean aprobados en forma expresa por la parte responsable del cumplimiento pueden invalidar el permiso del usuario para operar el equipo.

Este dispositivo debe instalarse para asegurarse de mantener una distancia mínima de 20 cm (8 pulg.) entre los usuarios/transeúntes y el dispositivo. Este dispositivo se ha probado, y se ha hallado que cumple con los límites de un dispositivo digital de clase B, de acuerdo con la parte 15 de las reglas de la FCC y de la norma ICES de Industry Canada. Estos límites están diseñados para brindar una protección razonable contra la interferencia dañina en una instalación residencial. Este equipo genera, utiliza y puede emitir energía de radiofrecuencia y, si no se instala y utiliza de acuerdo con las instrucciones, puede causar interferencias perjudiciales en las radiocomunicaciones. Sin embargo, no existe garantía de que no ocurra interferencia en una instalación en particular. Si este equipo efectivamente causa interferencia dañina a la recepción de radio o televisión, lo cual puede determinarse apagando y encendiendo el equipo, se recomienda al usuario que trate de corregir la interferencia realizando uno o varios de los siguientes pasos:

- Cambiar de dirección o de lugar la antena receptora.
- Aumentar la separación entre el equipo y el receptor.
- Conectar el equipo en un tomacorriente en un circuito diferente de donde esté conectado el receptor.
- Consultar al concesionario o a un técnico de radio/TV con experiencia para que le ayude.

El dispositivo para el funcionamiento en la banda de 5150-5250 MHz es solo para uso en interiores a fin de reducir la posibilidad de interferencias perjudiciales para los sistemas móviles por satélite cocanal.

© 2023, Chamberlain Group LLC.

Todos los derechos reservados

myQ®, el logo de myQ® y el logo de LiftMaster® son

marcas registradas de Chamberlain Group LLC.

Wi-Fi® es una marca comercial registrada de Wi-Fi Alliance

114-5836-000 (Rev. B)