

# OPERADOR DE PORTÓN ABATIBLE DE CA ELITE SERIES OPERADOR DE PORTÓN DESLIZANTE DE CA

## MANUAL DE INSTALACIÓN

Modelo **SL3000UL**

EL  
OPERADOR REQUIERE  
LA INSTALACIÓN DE  
DISPOSITIVOS DE MONITOREO DE  
PROTECCIÓN CONTRA  
ATRAPAMIENTO LIFTMASTER  
EN TODAS LAS ZONAS DE  
ATRAPAMIENTO

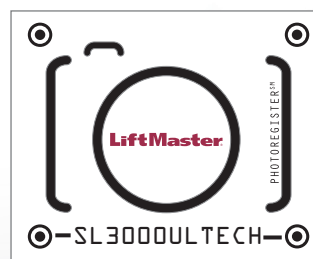


- SOLAMENTE UN TÉCNICO CAPACITADO EN SISTEMAS DE PUERTAS DEBE INSTALAR Y REPARAR ESTE PRODUCTO.
- Este modelo es para usar SOLO en portones de tránsito vehicular. No está diseñado para el uso en portones de tránsito de peatones.
- Este modelo está destinado para el uso en aplicaciones vehiculares de portón deslizable Clase I, II, III y IV.
- Visite [LiftMaster.com](http://LiftMaster.com) para localizar a un distribuidor que realice instalaciones profesionales en su área.
- Este operador de portón es compatible con accesorios myQ® y Security+ 2.0® accessories.

**SL3000101UL**  
Monofásico de 1 HP

**SL3000501UL**  
Monofásico de 1/2 HP

Acceda a las guías de instalación y soporte técnico o registre este producto



1. Tome una fotografía del icono de la cámara que incluya los puntos (⊙).
2. Envíela por mensaje de texto al 71403.



LiftMaster  
300 Windsor Drive  
Oak Brook, IL 60523

**LiftMaster®**  
**ELITE SERIES®**

# ÍNDICE

<b>SEGURIDAD</b>	<b>1</b>	Sensores fotoeléctricos o sensores de borde.....	26
Revisión de los símbolos y términos de seguridad .....	2	Seguros .....	26
Clase de uso .....	3	<b>DESCRIPCIÓN GENERAL DEL TABLERO DE EXPANSIÓN</b>	<b>27</b>
Requisitos de protección contra aprisionamiento según el estándar UL325.....	3	Interruptor de falla de salida.....	27
Información sobre seguridad en la instalación .....	4	Interruptor de falla de CA.....	27
Información sobre la construcción del portón.....	5	Interruptor antiseguimiento .....	27
<b>INTRODUCCIÓN</b>	<b>6</b>	Interruptor de cierre rápido .....	27
Contenido de la caja.....	6	Relé 1 y 2 auxiliares.....	28
Especificaciones del operador .....	7	<b>CABLEADO DE ACCESORIOS AL TABLERO DE EXPANSIÓN</b>	<b>29</b>
Preparación del lugar.....	8	Sensores fotoeléctricos o sensores de borde.....	29
<b>INSTALACIÓN</b>	<b>9</b>	Estación de control.....	29
Tipos de instalaciones .....	9	Bucles .....	30
Paso 1 Determine la ubicación del operador .....	10	<b>CABLEADO ADICIONAL</b>	<b>30</b>
Paso 2 Instale el operador.....	11	Cableado de SAMS con relés no energizados.....	30
Paso 3 Coloque la cadena.....	12	Cableado de campo .....	31
Paso 4 Instale la protección contra atrapamiento.....	13	<b>PROGRAMACIÓN</b>	<b>32</b>
Paso 5 Varilla de conexión a tierra .....	15	Control remoto (no incluido).....	32
Paso 6 Cableado eléctrico.....	15	Internet Gateway LiftMaster (No incluido).....	33
Paso 7 Configuración del portón doble.....	17	Anulación de la presión constante (CPO) .....	33
Paso 8 Instale la cubierta.....	18	Función mantener el portón abierto.....	33
<b>AJUSTES</b>	<b>19</b>	Borrar todos los códigos .....	33
Ajustar la dirección y los límites .....	19	Eliminar y borrar dispositivos de monitoreo de protección contra atrapamiento .....	33
Ajustar la fuerza.....	20	<b>CONFIGURACIÓN</b>	<b>34</b>
Prueba de obstrucción.....	20	Ejemplos de configuración del operador de portón.....	34
<b>DESCRIPCIÓN GENERAL DEL OPERADOR</b>	<b>21</b>	Configuración de portón doble .....	35
<b>DESCRIPCIÓN GENERAL DEL TABLERO DE CONTROL</b>	<b>22</b>	<b>MANTENIMIENTO</b>	<b>36</b>
Botón de learn (aprendizaje).....	23	Información de seguridad importante.....	36
Pantalla de diagnóstico.....	23	Calendario de mantenimiento .....	36
Botones de dirección .....	23	<b>DIAGNÓSTICO DE FALLAS</b>	<b>37</b>
Retraso biparte .....	23	Código de diagnóstico .....	37
Temporizador de cierre (TTC).....	23	Código de diagnóstico .....	38
Disco de fuerza de reversa.....	24	Alarma del operador .....	40
Botones de prueba.....	24	Tabla de resolución de problemas .....	41
DELs de estado.....	24	<b>ACCESORIOS</b>	<b>43</b>
<b>CABLEADO DE ACCESORIOS AL TABLERO DE CONTROL</b>	<b>25</b>	<b>PIEZAS DE REPUESTO</b>	<b>45</b>
Estación de control de tres botones .....	25	<b>GARANTÍA</b>	<b>46</b>
Departamento de bomberos .....	25		
Bucles .....	25		

## SEGURIDAD

### Revisión de los símbolos y términos de seguridad

Cuando vea estas palabras y estos símbolos de seguridad en las páginas siguientes, le alertarán de la posibilidad de sufrir **lesiones graves o la muerte** si no sigue las advertencias correspondientes. El peligro puede ser eléctrico (electrocución) o mecánico. Lea detenidamente estas advertencias.

Cuando vea esta palabra clave en las páginas siguientes, se le alertará sobre la posibilidad de dañar la puerta del garaje o el abre-puertas de garaje si no se siguen las precauciones correspondientes indicadas. Lea las instrucciones con mucho cuidado.

#### NOTA IMPORTANTE:

- ANTES de instalar, operar o mantener el operador, debe leer y comprender totalmente este manual y seguir todas las instrucciones de seguridad.
- NO trate de reparar o realizar un servicio en su puerta comercial y operador de puerta a menos que usted sea un Técnico de Servicio Autorizado.

 **ADVERTENCIA:** Este producto puede exponer le a productos químicos (incluido el plomo), que a consideración del estado de California causan cáncer, defectos congénitos u otros daños reproductivos. Para obtener más información, visite [www.P65Warnings.ca.gov](http://www.P65Warnings.ca.gov).

 **ADVERTENCIA**

MECÁNICA

 **ADVERTENCIA**

ELECTRICIDAD

 **PRECAUCIÓN**

## Clase de uso

### Clase I – Operador de puerta vehicular residencial

Un operador de portón vehicular diseñado para el uso en garajes o áreas de estacionamiento asociados con una residencia donde habitan una a cuatro familias.

### Clase II – Operador de puerta vehicular de acceso comercial/general

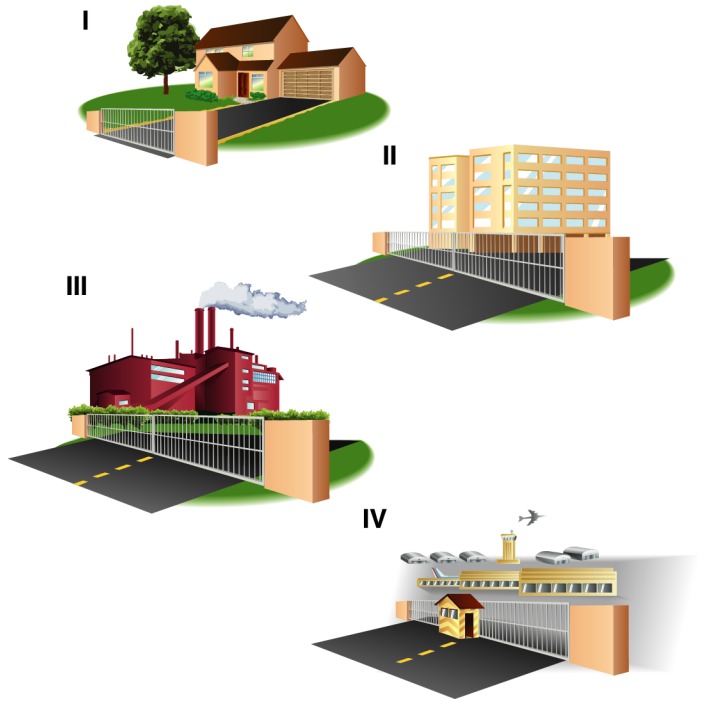
Un operador (o sistema) de portón vehicular diseñado para el uso en una ubicación o edificio comercial como una unidad de vivienda multifamiliar (cinco o más unidades unifamiliares), un hotel, un garaje, una tienda minorista u otro edificio que atienda al público en general.

### Clase III – Operador de puerta vehicular de acceso INDUSTRIAL/LIMITADO

Un operador (o sistema) de portón vehicular diseñado para el uso en una ubicación o edificio industrial como una fábrica, un muelle de carga u otra ubicación que no esté destinada a la atención al público en general.

### Clase IV – Operador de puerta vehicular de acceso restringido

Un operador (o sistema) de puerta vehicular diseñado para el uso en una ubicación o edificio industrial custodiado, como el área de seguridad de un aeropuerto, u otras ubicaciones de acceso restringido que no estén destinadas a la atención al público en general y en los que el personal de seguridad impide el acceso sin autorización.



## Requisitos de protección contra aprisionamiento según el estándar UL325

- Se deben instalar como **mínimo dos** dispositivos independientes\* de monitoreo de protección contra atrapamiento en cada zona de atrapamiento.
- Cada instalación es única. Es responsabilidad del instalador instalar los dispositivos externos de monitoreo de protección contra atrapamiento en **cada zona de atrapamiento**
- Este operador de portón vehicular deslizante funcionará solo si se instalan como **mínimo dos** dispositivos independientes\* de monitoreo de protección contra atrapamiento en cada dirección; dos en dirección de apertura y dos en dirección de cierre.
- Los tipos de dispositivos de protección contra atrapamiento incluyen el inherente (integrado en el operador), los sensores fotoeléctricos externos monitoreados o los sensores de borde externo monitoreados
- Este operador se proporciona con un dispositivo de protección contra atrapamiento integrado en el operador, que sirve como uno de los dos dispositivos independientes

\* Independiente: el mismo tipo de dispositivo NO se usará para ambos dispositivos de protección contra atrapamiento.

## INSTRUCCIONES DE SEGURIDAD IMPORTANTES

### ⚠️ ADVERTENCIA

Para reducir el riesgo de LESIONES o la MUERTE:

- LEA TODAS LAS INSTRUCCIONES Y RESPÉTELAS.
- NUNCA permita que los niños usen ni jueguen con los controles del portón. Mantenga el control remoto alejado de los niños.
- SIEMPRE mantenga a las personas y los objetos alejados del portón. NADIE DEBE ATRAVESAR EL RECORRIDO DEL PORTÓN CUANDO ESTÁ EN MOVIMIENTO.
- Pruebe el operador de la puerta mensualmente. El portón DEBE retroceder al hacer contacto con un objeto o cuando un objeto activa los sensores sin contacto. Después de ajustar la fuerza o el límite del recorrido, vuelva a probar el operador de puerta. No ajustar y volver a probar el operador de portón de manera adecuada puede aumentar el riesgo de LESIONES o de MUERTE.
- Use la liberación de emergencia ÚNICAMENTE cuando el portón no se está moviendo.
- REALICE UN MANTENIMIENTO ADECUADO DE LOS PORTONES. Lea el manual del propietario. Las reparaciones a los herrajes de las puertas deberán ser realizadas por personas de servicio calificadas.
- La entrada es SOLAMENTE para vehículos. Los peatones DEBEN usar una entrada separada.

### • CONSERVE ESTAS INSTRUCCIONES.

## Información sobre seguridad en la instalación

1. Los sistemas de puertas vehiculares brindan comodidad y seguridad. Los sistemas de puertas constan de muchos componentes. El operador de puerta es solamente uno de los componentes. Cada sistema de puerta está diseñado específicamente para una aplicación individual.
2. Los diseñadores, instaladores y usuarios del sistema operador de puerta deben tener en cuenta los posibles peligros relacionados con cada aplicación individual. Los sistemas indebidamente diseñados, instalados o mantenidos pueden crear riesgos para el usuario así como para el transeúnte. El diseño y la instalación de los sistemas de puertas deben reducir la exposición del público a peligros potenciales.
3. Un operador de puerta puede crear altos niveles de fuerza en su función como componente de un sistema de puerta. Por lo tanto, se deben incorporar características de seguridad en cada diseño. Entre las características de seguridad específicas se incluyen las siguientes:
  - Sensores de bordes (contacto)
  - Protectores para rodillos expuestos
  - Sensores fotoeléctricos
  - Rejilla de malla
  - Postes verticales
  - Señalización de instrucciones y precauciones
4. Instale el operador de puerta únicamente cuando:
  - a. El operador sea apropiado para la clase de construcción y uso de la puerta.
  - b. Todas las aberturas de una puerta deslizante horizontal estén protegidas o resguardadas por una rejilla desde la parte inferior de la puerta a un mínimo de 1.8 m (6 pies) por encima del suelo para impedir que una esfera de 6 cm (2 -1/4 pulgadas) de diámetro atraviese las aberturas de cualquier lugar de la puerta, y en la parte de la cerca adyacente que cubre la puerta en posición abierta.
  - c. Se hayan eliminado o protegido todos los puntos de presión expuestos, y se hayan suministrado protectores para los rodillos expuestos.
5. El operador está diseñado para ser instalado sólo en puertas utilizadas para vehículos. Se debe suministrar a los peatones un acceso separado. El acceso de los peatones debe estar diseñado para promover el uso por parte de los peatones. Ubique la puerta de modo que las personas no estén en contacto con la puerta durante toda la ruta de desplazamiento de la misma.
6. La puerta debe instalarse en un lugar de modo que haya un espacio libre suficiente entre la puerta y las estructuras adyacentes al abrirse y cerrarse para reducir el riesgo de aprisionamiento.
7. La puerta debe instalarse correctamente y funcionar libremente en ambos sentidos antes de la instalación del operador de puerta.
8. Los controles de acceso de montaje permanente diseñados para la activación por parte del usuario deben estar ubicados a una distancia de, por lo menos, 1.8 m (6 pies) de cualquier parte móvil del portón y donde el usuario no tenga que estirarse por encima, por debajo, alrededor o a través del portón para operar los controles. Los controles externos o de fácil acceso deben disponer de una característica de seguridad para impedir el uso no autorizado. Excepción: Los controles de acceso de emergencia a los que solo accede el personal autorizado (p. ej., bomberos, policía) pueden ubicarse en cualquier lugar a la vista desde el portón.
9. Los controles "Stop" (Parada) y "Reset" (Reinicio) (si se suministran por separado) deben estar ubicados en la línea de visión de la puerta. La activación del control de reinicio no debe hacer que el operador se ponga en funcionamiento.
10. Se debe instalar un mínimo de dos (2) LETREROS DE ADVERTENCIA en el área del portón. Cada letrero deberá ser visible por las personas ubicadas a un lado del portón donde se instaló el letrero.
11. Para un operador de puerta que utilice un sensor sin contactos:
  - a. Consulte el manual del propietario en lo que respecta a la colocación del sensor sin contacto para cada tipo de aplicación. Consulte la sección Instalación de la protección contra atrapamiento.
  - b. Se debe tener cuidado de reducir el riesgo de un accionamiento por accidente, como cuando un vehículo acciona el sensor mientras la puerta aún se está moviendo.
  - c. Se debe ubicar uno o más sensores sin contacto donde exista el riesgo de aprisionamiento u obstrucción, como en el perímetro al alcance de una puerta o barrera en movimiento.
12. Para un operador de puerta que utiliza un sensor de contacto como un sensor de borde:
  - a. Se deben colocar uno o más sensores de contacto donde exista el riesgo de aprisionamiento u obstrucción, como en el borde delantero, borde trasero y poste montado dentro y fuera de una puerta deslizante horizontal para vehículos.
  - b. Se debe colocar un sensor de contacto precableado y su cableado debe estar colocado de modo que la comunicación entre el sensor y el operador de la puerta no esté sujeta a daños mecánicos.
  - c. Se debe colocar un sensor de contacto inalámbrico como el que transmite señales de radiofrecuencia (RF) al operador del portón para las funciones de protección contra atrapamiento en un lugar donde la transmisión de señales no se encuentre obstruida o dificultada por estructuras de edificios, paisajes naturales u obstrucciones similares. El sensor de contacto inalámbrico funcionará bajo las condiciones de uso final previstas.

## Información sobre la construcción del portón

Los portones vehiculares se deben instalar en conformidad con la norma ASTM F2200: Especificación estándar para la construcción de portones vehiculares automatizados. Para obtener una copia, comuníquese directamente con ASTM al 610-832-9585 o visite [www.astm.org](http://www.astm.org).

### 1. Requisitos generales

- 1.1 Los portones serán diseñados en conformidad con las disposiciones suministradas para el tipo de portón detallado. Consulte la norma ASTM F2200 para conocer los tipos de portones adicionales.
- 1.2 Los portones serán diseñados, fabricados e instalados de manera que no se inclinen más de 45 grados del plano vertical, cuando se desacoplan de los accesorios de soporte.
- 1.3 Los portones tendrán los bordes inferiores lisos, con protuberancias verticales inferiores que no tendrán más de 12.7 mm (0.50 pulgadas). Las excepciones a esta especificación se detallan en la norma ASTM F2200.
- 1.4 La altura mínima para una cinta de púas será de 2.44 (8 pies) por encima del nivel y para un alambre de púas será de 1.83 m (6 pies) por encima del nivel.
- 1.5 Debe anularse cualquier cerrojo de portón existente cuando a un portón de operación manual se adapte un operador de portón con motor.
- 1.6 No debe instalarse ningún cerrojo de portón manual en un portón de funcionamiento automático.
- 1.7 No está permitido instalar piezas protuberantes en ningún portón. Consulte la norma ASTM F2200 para conocer las excepciones.
- 1.8 Los portones serán diseñados, fabricados e instalados de manera que la gravedad no inicie el movimiento al desconectar un operador automático, de acuerdo con lo siguiente.
- 1.8.1 Portón vehicular de deslizamiento horizontal. No dará lugar a ningún movimiento libre continuo en cualquier dirección lineal de su desplazamiento.
- 1.9 Se proporcionará un portón peatonal separado para el acceso de los peatones cerca de un portón vehicular automatizado. El portón peatonal se instalará en un lugar donde el peatón no entre en contacto con un portón de acceso vehicular en movimiento. Un portón peatonal no deberá incorporarse en un panel de portón vehicular automatizado.

### 2. Aplicaciones específicas

- 2.1 Todo portón no automatizado que se vaya a automatizar será actualizado para cumplir las disposiciones de esta especificación.
- 2.2 Esta especificación no se aplica a portones generalmente usados para el acceso peatonal y para portones vehiculares que no serán automatizados.
- 2.3 Cuando deba cambiarse el operador de portón, el portón existente se actualizará para cumplir las disposiciones de esta especificación.
- 2.4 Cuando deba cambiarse el portón de un sistema de portón automatizado, el portón nuevo deberá cumplir las disposiciones de esta especificación.

### 3. Portón vehicular de deslizamiento horizontal

- 3.1 Las siguientes disposiciones se aplican a los portones vehiculares de deslizamiento horizontal de Clase I, Clase II y Clase III:
  - 3.1.1 Todos los rodillos expuestos que soportan peso a 2.44 m (8 pies), o menos, por encima del nivel deben estar protegidos o cubiertos.
  - 3.1.2 Todas las aberturas estarán diseñadas o protegidas desde la parte inferior hasta la parte superior del portón o como mínimo hasta 1.83 m (6 pies) por encima del nivel, lo que sea menor, de manera que una esfera de 57 mm (2 1/4 de pulg.) de diámetro no pueda pasar por las aberturas en ningún lugar del portón, y en esa porción del cerco adyacente que el portón cubre en la posición de apertura. El panel del portón incluye la sección completa del portón en movimiento, que incluye el marco trasero o el contrapeso del portón.
  - 3.1.3 Un espacio, medido en el plano horizontal paralelo a la calzada, entre un objeto estacionario fijo cerca de la calzada (como un poste de soporte del portón) y el marco del portón cuando el portón está en posición totalmente abierta o totalmente cerrada, no deberá ser mayor de 57 mm (2 1/4 de pulg.). Excepción: Cualquier otro objeto estacionario fijo mayor de 406 mm (16 pulg.) desde el marco del portón no necesita cumplir con esta sección.
  - 3.1.4 Deberán colocarse topes positivos para limitar el desplazamiento hasta las posiciones diseñadas totalmente abierta y totalmente cerrada. Estos topes deberán ser instalados en la parte superior o inferior del portón, donde no sobresalgan horizontal ni verticalmente más de lo necesario para cumplir su función prevista.
  - 3.1.5 Todos los portones serán diseñados para mantener una estabilidad lateral suficiente de modo que puedan entrar a una guía receptora. Consulte la norma ASTM F2200 para ver los tipos de paneles.
- 3.2 Las siguientes disposiciones se aplican a los portones vehiculares de deslizamiento horizontal de Clase IV:
  - 3.2.1 Todos los rodillos expuestos que soportan peso a 2.44 m (8 pies), o menos, por encima del nivel deben estar protegidos o cubiertos.
  - 3.2.2 Deberán colocarse topes positivos para limitar el desplazamiento hasta las posiciones diseñadas totalmente abierta y totalmente cerrada. Estos topes deberán ser instalados en la parte superior o inferior del portón, donde no sobresalgan horizontal ni verticalmente más de lo necesario para cumplir su función prevista.

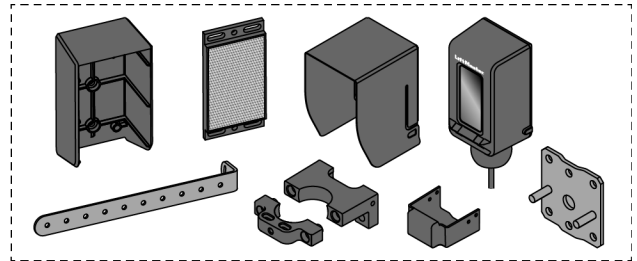
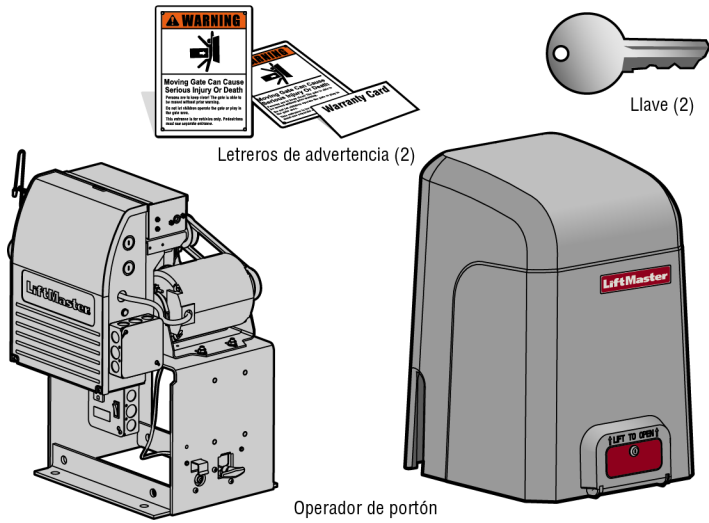
# INTRODUCCIÓN

## Inventario de la caja

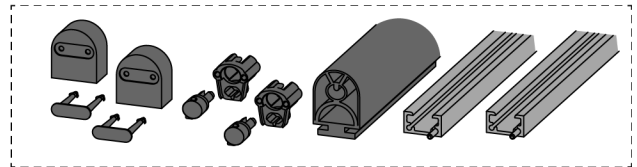
**NO APARECE:** Bolsa de documentación, Cadena N.º 41 - 25 pies, juego de armellas

## Herramientas necesarias

Llave de 1/2 pulg. para tornillo de la cubierta de 5/16 pulg., llave de 3/4 pulg. para anclajes de concreto de 1/2 pulg., desarmadores (cabeza Phillips y cabeza plana), cortadores de cables y pelacables



Sensor fotoeléctrico retroreflejante monitoreado de LiftMaster Modelo LMRRUL



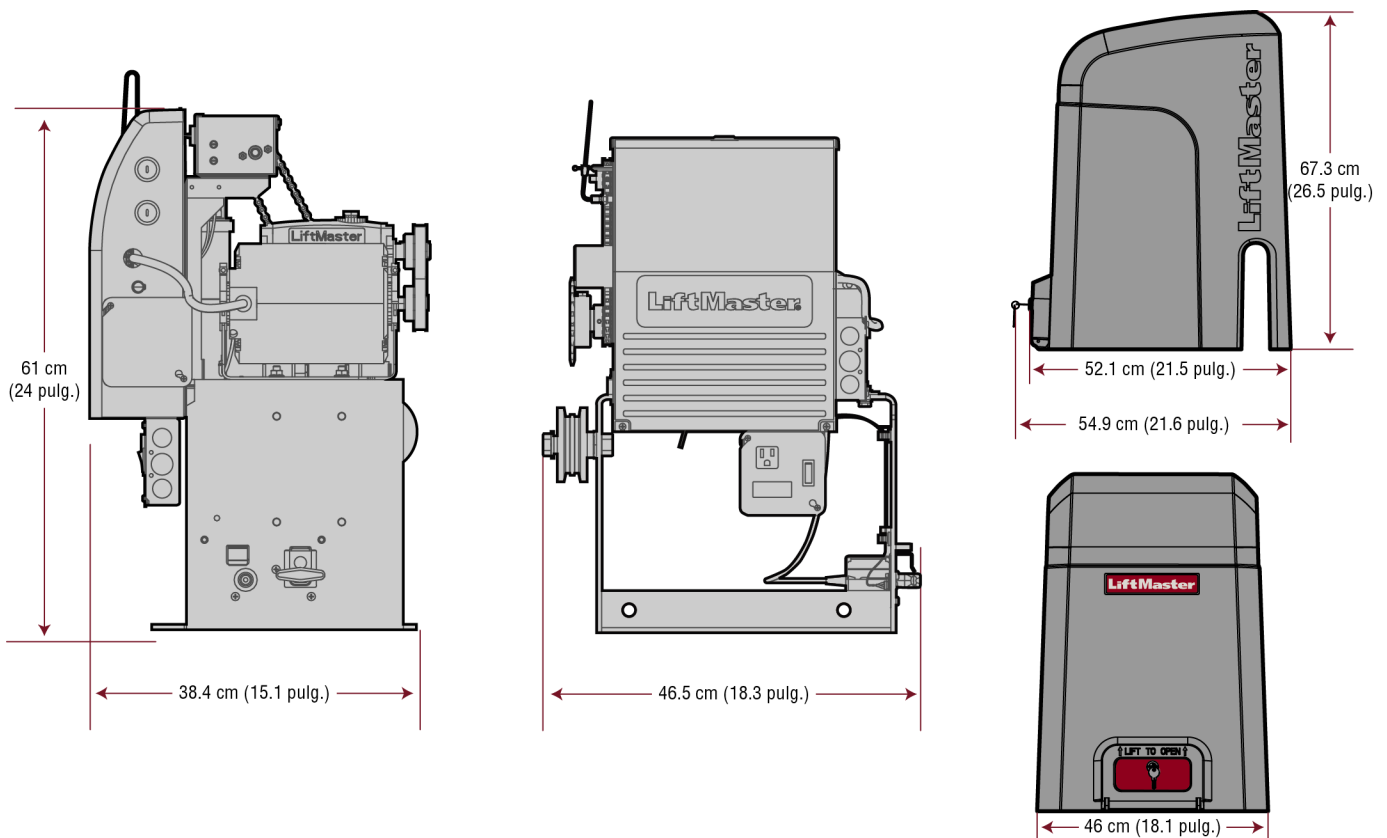
Juego de sensor de borde de 1.52 m (5 pies)



# INTRODUCCIÓN

## Especificaciones del operador

<b>Clasificación de uso</b>	Clase I, II, III y IV
<b>Suministro principal de CA</b>	<b>Modelo SL3000501UL 1/2 HP:</b> 120 Vca, 6 A (12 A incluidas las salidas para accesorios) <b>Modelo SL3000101UL 1 HP:</b> 120 Vca, 12 A (18 A incluidas las salidas para accesorios) Cuando se instala el Juego opcional de transformador Modelo 3PHCONV en el campo, el operador tiene una capacidad de 208/240/480/575 VCA, 4.8/4.2/1.1/1.7 A, 60 Hz, 1 PH
<b>Alimentación de accesorios</b>	24 Vcc, 500 mA máx. para ON + SW (encendido + conmutado)
<b>Peso máximo del portón</b>	<b>Model SL3000501UL 1/2 HP:</b> 1000 lbs. (453.6 kg) <b>Modelo SL3000101UL 1 HP:</b> 2000 lbs. (907.2 kg)
<b>Distancia mínima del desplazamiento del portón</b>	1.2 m (4 pi)
<b>Distancia máxima del desplazamiento del portón</b>	15.85 m (52 pi)
<b>Velocidad máxima del recorrido del portón</b>	1 pie/segundo
<b>Tasa máxima de ciclos diarios</b>	Continua
<b>Máximo de ciclos de servicio</b>	Continua
<b>Temperatura de funcionamiento</b>	Sin calentador: De -20 °C a 60 °C (de -4 °F a 140 °F) Con calentador opcional: De -40 °C a 60 °C (de -40 °F a 140 °F)
<b>Tablero de expansión</b>	Incluido
<b>Entradas para dispositivo de protección contra atrapamiento externo (sin contacto o con contacto)</b>	Tablero principal: hasta 2 dispositivos de protección contra atrapamiento en cierre y 1 en apertura. Tablero de expansión: hasta 3 dispositivos de protección contra atrapamiento configurables para el cierre o la apertura y hasta 4 sensores de borde usando el juego de sensor de borde inalámbrico modelo LMWEKITU.



# INTRODUCCIÓN

## Preparación del lugar

Consulte los códigos de construcción locales y nacionales **ANTES** de realizar la instalación.

### Conducto y plataforma de concreto

Cave una zanja e instale el conducto. Antes de hacer la excavación, póngase en contacto con las empresas locales de servicios subterráneos. Los conductos deben estar aprobados por UL para alto y bajo voltaje. Tenga en cuenta la ubicación del operador **ANTES** de instalar la plataforma o el poste.



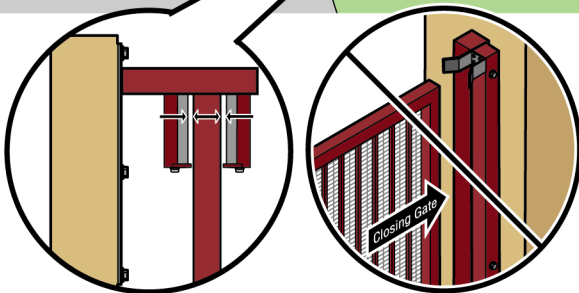
### Seguridad

Se exigen dispositivos de protección contra atrapamiento para proteger contra cualquier condición de atrapamiento o seguridad que se encuentre en su aplicación de portón. Coloque un letrero de advertencia (se incluyen dos) en el interior y el exterior de la propiedad, donde se pueda ver fácilmente.



### Portón

El portón debe construirse e instalarse de acuerdo a los estándares de ASTM F2200 (consulte la página 4). El portón debe ajustarse a las especificaciones del operador (consulte las especificaciones).



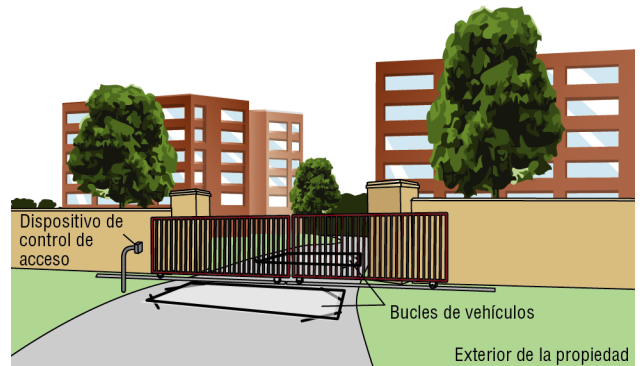
#### RODILLOS DE AGARRE DE SEGURIDAD

Instale los rodillos de agarre con las cubiertas de seguridad sobre la parte lateral de un poste o de una pared, a una distancia mínima de 1.27 cm (1/2 pulg.) entre los rodillos y el portón.

NO use el poste de agarre del portón. Dado que la distancia de rodamiento puede variar debido a cambios en la temperatura, NO se recomienda instalar un poste de agarre enfrente del trayecto del portón. Hacer esto causará que el portón golpee el poste en determinadas ocasiones.

### Otros accesorios

Los detectores de vehículos permiten que el portón se mantenga abierto cuando hay vehículos en la trayectoria del mismo. Se sugieren 4.27 m (14 pies) o más para vehículos. Los detectores de vehículos no son obligatorios, pero son recomendables. Antes de instalar su dispositivo de control de acceso, asegúrese de completar una inspección del lugar y determinar cuál es el mejor dispositivo para las necesidades del lugar.





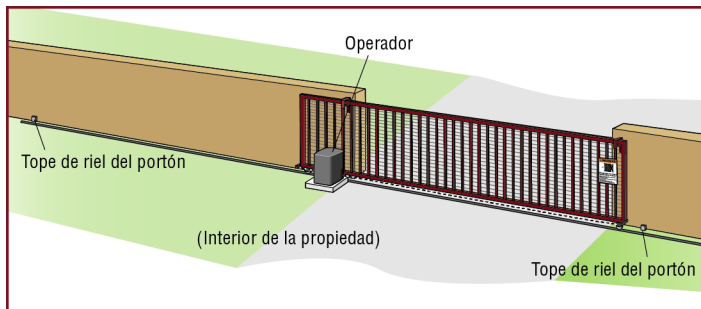
# INSTALACIÓN

## ⚠ PRECAUCIÓN

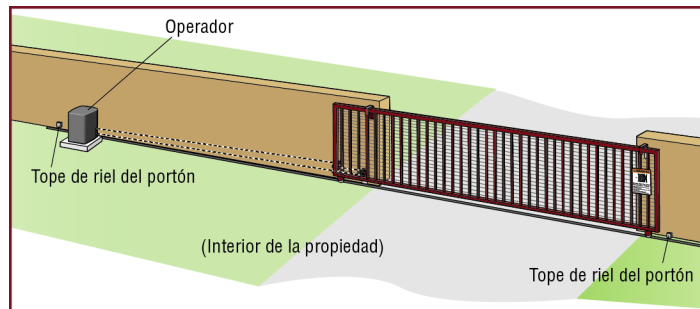
- Para EVITAR dañar las tuberías de gas, electricidad u otros servicios subterráneos, póngase en contacto con las empresas de servicios ANTES de realizar una excavación de más de 46 cm (18 pulg.) de profundidad.
- NO toque el calentador cuando el interruptor está encendido, puede estar caliente.

## Tipos de instalaciones

### Instalación estándar



### Instalación trasera



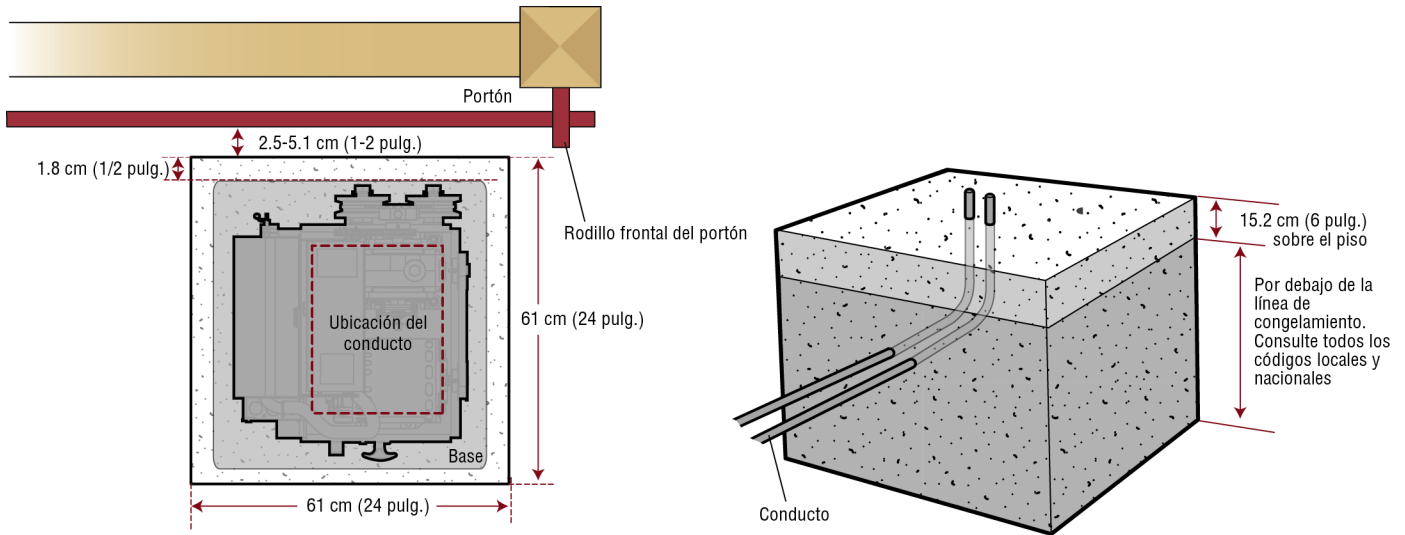
# INSTALACIÓN

## Paso 1 Determine la ubicación del operador

Consulte los códigos de construcción locales y nacionales antes de realizar la instalación.

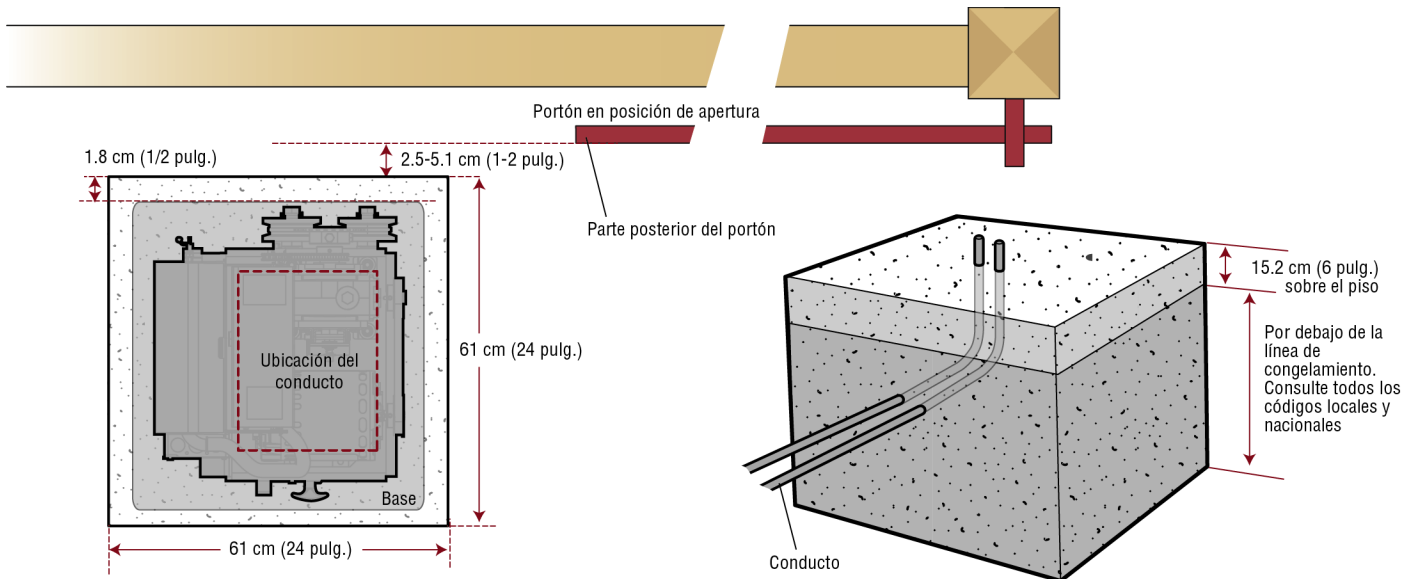
### Instalación estándar

1. El operador de portón debe instalarse cerca del rodillo frontal del portón. Disponga la plataforma de cemento.
2. Instale el conducto eléctrico.
3. Vierta una plataforma de cemento (se recomienda concreto reforzado).



### Instalación trasera

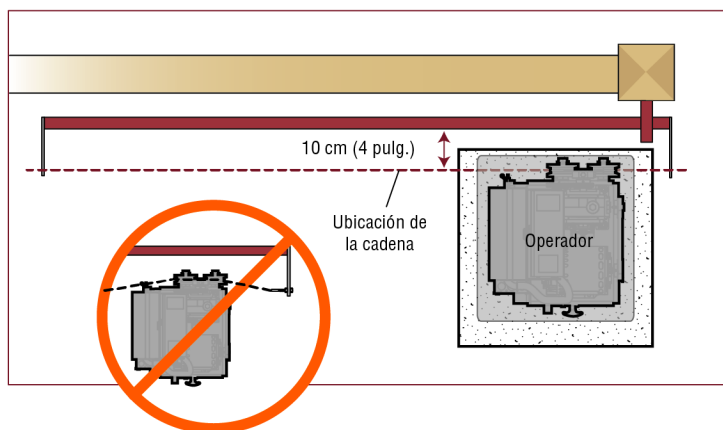
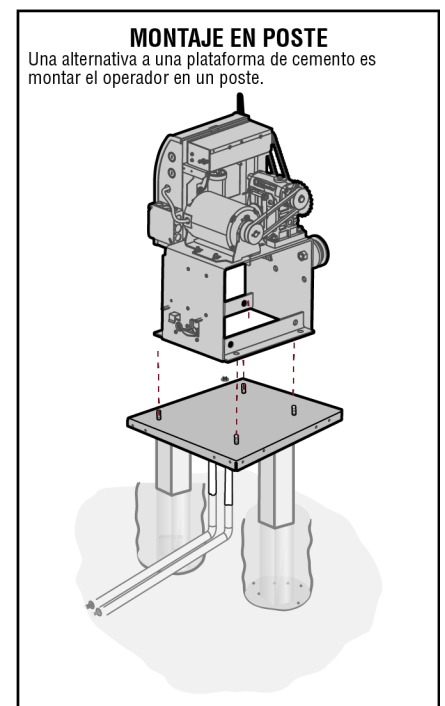
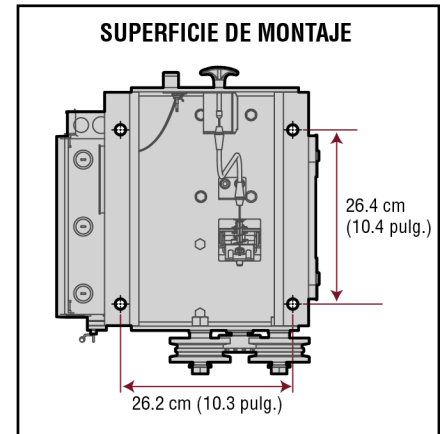
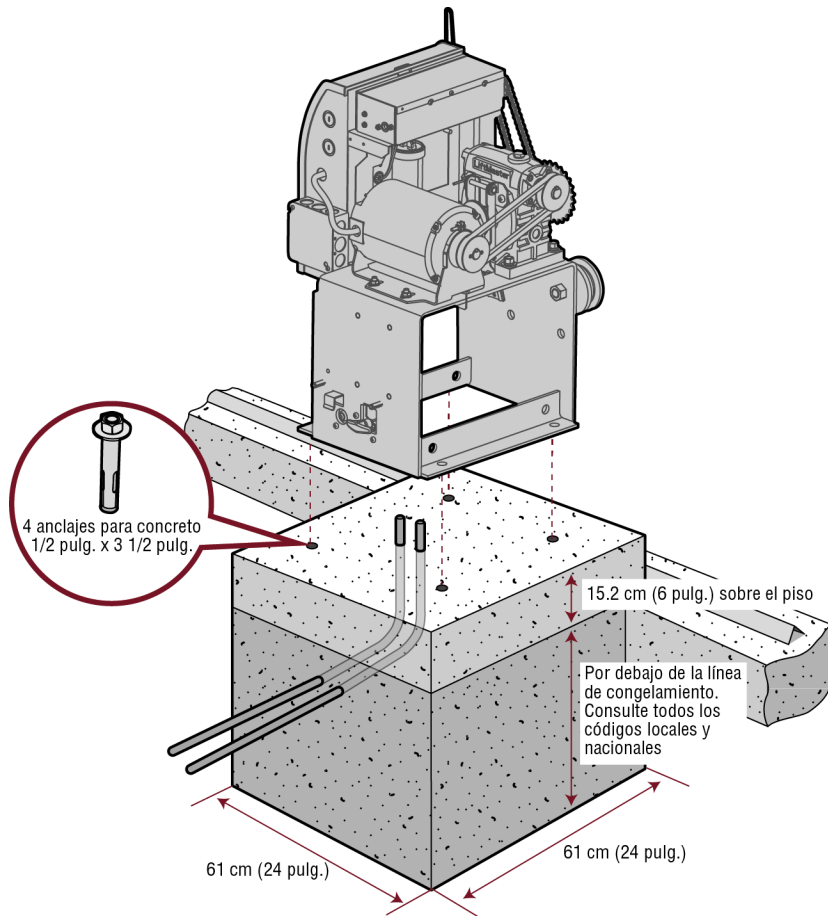
1. El operador de portón debe instalarse cerca de la parte trasera del portón en posición de APERTURA. Disponga la plataforma de cemento.
2. Instale el conducto eléctrico.
3. Vierta una plataforma de cemento (se recomienda concreto reforzado).



# INSTALACIÓN

## PASO 2 Instale el operador

Fije el operador a la plataforma de cemento con los sujetadores adecuados. El operador de portón debe instalarse cerca del rodillo frontal del portón o cerca de la parte posterior del portón (en posición de APERTURA). El espacio entre el portón y el portacadena de salida debe ser de 10.2 cm (4 pulg.) como mínimo.



# INSTALACIÓN

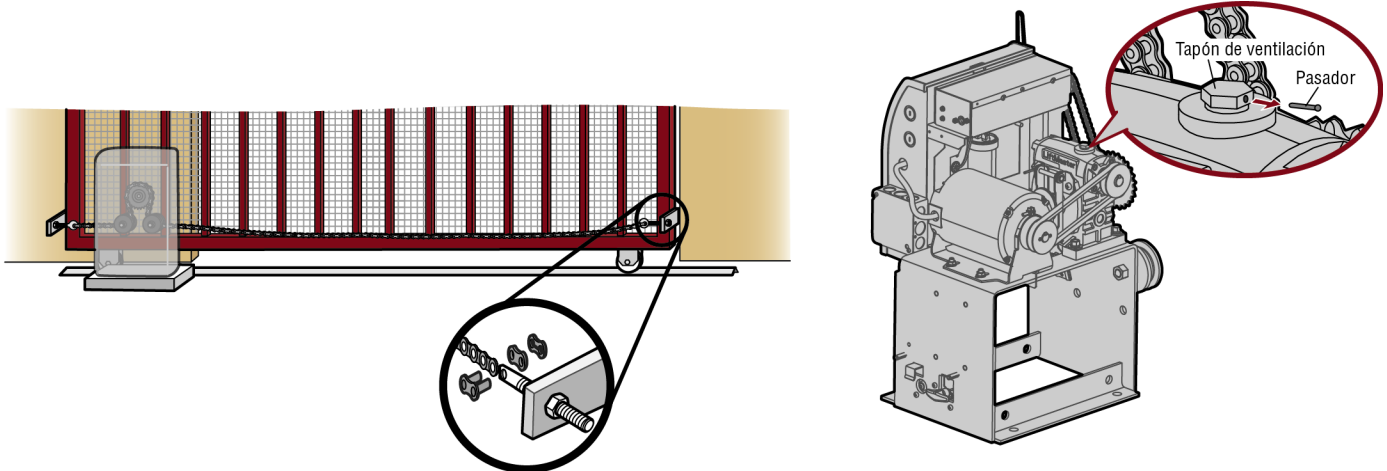
## PASO 3 Ajuste la cadena

### Instalación estándar

**NO haga funcionar el operador hasta que se indique.**

1. Abra el portón manualmente y alinee la ménsula frontal de manera que la cadena quede nivelada con la polea loca y paralela al piso. Suelde la ménsula frontal en esta posición.
2. Cierre el portón manualmente y alinee la ménsula posterior de manera que la cadena quede nivelada con la polea loca y paralela al piso. Suelde la ménsula posterior en esta posición.
3. Pase la cadena a través del operador.
4. Asegure la cadena a las ménsulas usando el herraje de armella. La cadena no debe quedar demasiado tensa ni demasiado floja.
5. Retire el pasador del tapón de ventilación en la caja de engranajes.

La cadena no debe tener más de 2.5 cm (1 pulgada) de caída por cada 3 m (10 pies) de longitud de la cadena.



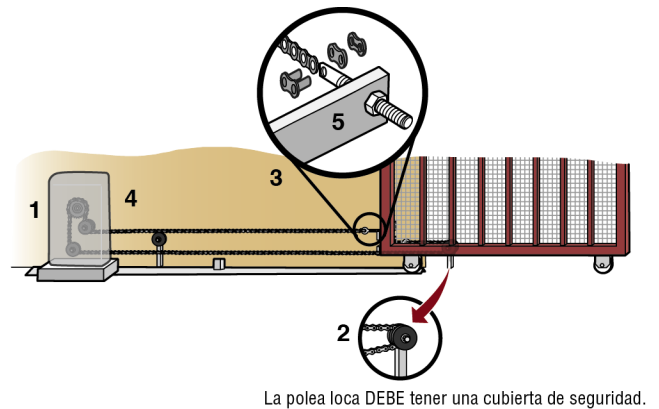
### Instalación trasera

**NO haga funcionar el operador hasta que se indique.**

**NOTA:** Esta instalación requiere dos poleas locas adicionales. Asegúrese de que todos los puntos de pellizco estén protegidos. Consulte la Información de construcción del portón en la página 4.

1. Mueva la polea trasera al orificio inferior del operador.
2. Cierre el portón manualmente y alinee la ménsula inferior de manera que la cadena quede nivelada con la polea loca inferior y paralela al piso. Suelde la ménsula inferior en esta posición.
3. Alinee la ménsula superior de manera que la cadena quede nivelada con la polea loca superior y paralela al piso. Suelde la ménsula superior en esta posición.
4. Pase la cadena a través del operador.
5. Asegure la cadena a las ménsulas usando el herraje de armella. La cadena no debe quedar demasiado tensa ni demasiado floja.
6. Retire el pasador del tapón de ventilación en la caja de engranajes (vea arriba).

La cadena no debe tener más de 2.5 cm (1 pulgada) de caída por cada 3 m (10 pies) de longitud de la cadena.



La polea loca DEBE tener una cubierta de seguridad.

# INSTALACIÓN

## ⚠ ADVERTENCIA

Para evitar una LESIÓN GRAVE o incluso la MUERTE por un portón en movimiento:

- TODOS los sistemas de operadores de portón REQUIEREN dos sistemas independientes de protección contra atrapamiento para cada zona de atrapamiento.
- Los dispositivos de protección contra atrapamiento se DEBEN instalar para proteger a cualquier persona que se acerque a un portón en movimiento.
- Ubique los dispositivos de protección contra atrapamiento para proteger AMBOS ciclos de cierre y apertura del portón.
- Ubique los dispositivos de protección contra atrapamiento para brindar protección entre el portón en movimiento y objetos RÍGIDOS, como postes, paredes, pilares, columnas o el mismo operador.

## Paso 4 Instale la protección contra atrapamiento

La protección contra atrapamiento se DEBE instalar según los siguientes requisitos de la norma UL 325:

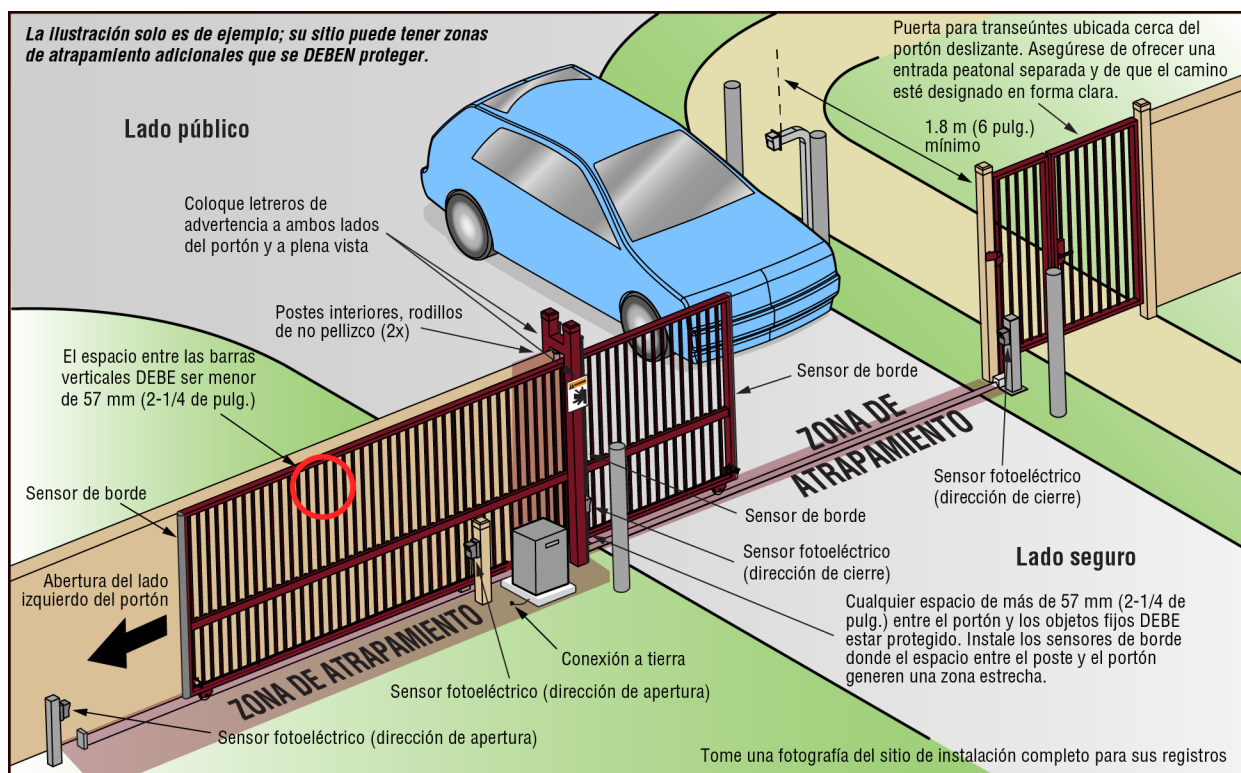
- Para que funcionen los operadores de portón deslizante con el nuevo tablero de control, se requieren **como mínimo dos** dispositivos externos de monitoreo de protección contra atrapamiento; uno en dirección abierta y uno en dirección cerrada.
- Cada instalación es única. Es responsabilidad de instalador asegurarse de que TODAS las zonas de atrapamiento estén protegidas con un dispositivo externo de monitoreo de protección contra atrapamiento, que proteja los ciclos de apertura y cierre del portón.
- **Se DEBEN usar dispositivos externos de monitoreo de protección contra atrapamiento LiftMaster con los operadores LiftMaster para cumplir los requisitos UL 325. Consulte la sección Accesorios.**
- Pruebe TODOS los dispositivos de protección contra atrapamiento después de completar la instalación del operador. Para ver las instrucciones de las pruebas, consulte el manual proporcionado con su dispositivo de protección contra atrapamiento.

### Definiciones

**ATRAPAMIENTO:** La condición cuando una persona queda atrapada o se mantiene en una posición que aumenta el riesgo de sufrir una lesión.

**ZONA DE ATRAPAMIENTO DE UN PORTÓN DESLIZANTE:** Existe una zona de atrapamiento si en cualquier punto durante el desplazamiento, el espacio entre el portón y cualquier superficie o borde fijo opuesto como postes, paredes, pilares, columnas o el operador mismo, es menor que 406 mm (16 pulgadas) en una ubicación de hasta 1.83 m (6 pies) por encima del nivel.

*Ilustraciones proporcionadas por la Guía de seguridad de los sistemas de portones DASMA*



# INSTALACIÓN

## Dispositivos de protección contra atrapamiento cableados

Existen tres opciones de cableado para los dispositivos de protección contra atrapamiento según el dispositivo específico y cómo funcionará el mismo. Consulte el manual del dispositivo de protección contra atrapamiento específico para obtener más información. Estas entradas del dispositivo de protección contra atrapamiento son para dispositivos monitoreados, que incluyen sensores fotoeléctricos pulsados, sensores de borde resistivos y sensores de borde pulsados. **Solamente un dispositivo de monitoreo de protección contra atrapamiento se puede conectar a cada entrada.** Los dispositivos de protección contra atrapamiento adicionales se pueden conectar al tablero de expansión.

### Tablero de control

#### FOTOSENSOR DE CIERRE/INTERRUPTOR

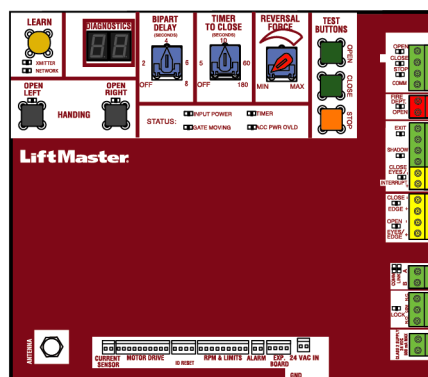
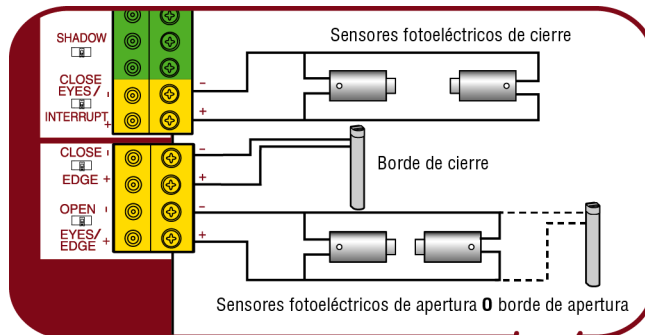
(2 Terminales) La entrada FOTOSENSOR DE CIERRE/INTERRUPTOR es para la protección contra atrapamiento del sensor fotoeléctrico en dirección de cierre. Cuando se detecta una obstrucción durante el cierre del portón, el portón se abre a la posición de apertura total y el temporizador de cierre se restablece. Esta entrada será ignorada durante la apertura del portón.

#### BORDE DE CIERRE

(2 Terminales) La entrada BORDE DE CIERRE es para la protección contra atrapamiento del sensor de borde en dirección de cierre. Cuando se detecta una obstrucción durante el cierre del portón, el portón retrocede a la posición de apertura total y el temporizador de cierre se desconecta. Esta entrada será ignorada durante la apertura del portón.

#### FOTOSENSOR DE APERTURA/BORDE

(2 Terminales) La entrada FOTOSENSOR DE APERTURA/BORDE es para la protección contra atrapamiento del sensor fotoeléctrico o del sensor de borde en dirección de apertura. Cuando se detecte una obstrucción durante la apertura del portón, el portón retrocederá durante 4 segundos y luego se detendrá. Esta entrada será ignorada durante el cierre del portón.



### Tablero de expansión

#### EYE ONLY y COM

Sensores fotoeléctricos de dirección de apertura o cierre, la funcionalidad se basa en la configuración del interruptor (ubicado junto a las terminales)

**Interruptor configurado en CIERRE:** el portón retrocede completamente cuando detecta una obstrucción

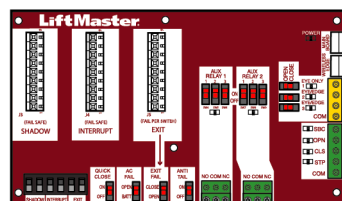
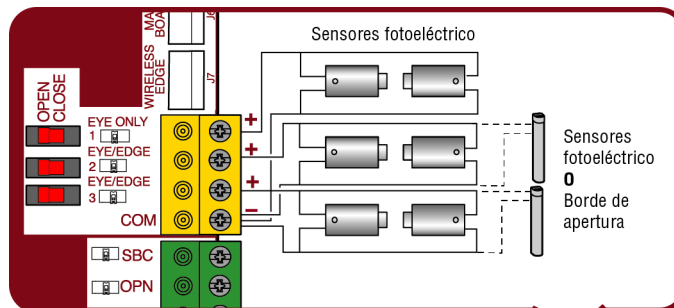
**Interruptor configurado en APERTURA:** el portón retrocede 4 segundos cuando detecta una obstrucción

#### EYE/EDGE y COM

Sensores fotoeléctricos de dirección de apertura o cierre o sensor de borde, la funcionalidad se basa en la configuración del interruptor (ubicado junto a las terminales)

**Interruptor configurado en CIERRE:** el portón retrocede completamente cuando detecta una obstrucción

**Interruptor configurado en APERTURA:** el portón retrocede 4 segundos cuando detecta una obstrucción





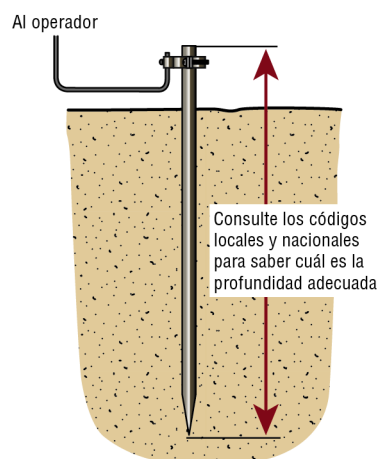
# INSTALACIÓN

## Paso 5 Varilla de conexión a tierra

Use la varilla de puesta a tierra que corresponde a su área local. El conector a tierra debe ser un único trozo de cable, de una parte. Nunca separe dos cables para el conector a tierra. Si debe cortar demasiado el conector a tierra, romperlo o destruir su integridad, reemplácelo con un tramo de cable único.

1. Instale la varilla de puesta a tierra a menos de 0.90 m (3 pies) del operador.
2. Tienda los cables desde la varilla de puesta a tierra hasta el operador.

**NOTA:** Si el operador no está conectado a tierra de manera adecuada, el alcance de los controles remotos se verá reducido y el operador será más susceptible ante los daños por rayos y sobrecargas.



## Paso 6 Cableado eléctrico

### ⚠️ ⚠️ ADVERTENCIA

Para reducir el riesgo de LESIONES GRAVES o la MUERTE:

- NO SE DEBE realizar NINGUNA tarea de mantenimiento en el operador o en el área cerca del operador hasta que no se desconecte la energía eléctrica (CA, solar y batería) y se bloquee la alimentación eléctrica a través del interruptor de energía del operador. Después de completar el mantenimiento, se DEBE despejar y asegurar el área, para poder volver a poner el operador en servicio.
- Desconecte la alimentación eléctrica en la caja de fusibles ANTES de continuar. El operador DEBE tener una conexión a tierra adecuada y debe estar conectado en conformidad con los códigos de electricidad locales y nacionales. **NOTA:** El operador debe estar conectado en una línea con fusible independiente de capacidad adecuada.
- TODAS las conexiones eléctricas DEBEN ser realizadas por una persona calificada.
- NO instale NINGÚN cableado ni intente hacer funcionar el operador sin consultar el diagrama de cableado.
- TODO el cableado de alimentación eléctrica debe estar en un circuito dedicado y bien protegido. La ubicación de la desconexión de alimentación eléctrica debe ser visible y estar claramente etiquetada.
- TODO el cableado de alimentación eléctrica y de control se DEBE instalar en conductos separados.

En el caso de las aplicaciones de portón doble, la alimentación deberá estar conectada a cada operador. El cableado de alimentación eléctrica y de control se DEBE instalar en conductos separados. Se puede utilizar un juego de transformador opcional (Modelo 3PHCONV) para convertir un voltaje de entrada (208/240/480/575 Vca) a un voltaje de salida de 120 Vca, (consulte la sección Accesorios).

**NOTA:** Si usa un receptor externo, use un cable blindado para las conexiones e instale el receptor lejos del operador para evitar interferencias del operador.

#### LONGITUD MÁXIMA DE CABLES (PIES)

CALIBRE DE CABLE AMERICANO (AWG)	OPERADOR ESTÁNDAR DE 1/2 HP		OPERADOR ESTÁNDAR DE 1.0 HP		OPERADOR ALIMENTADO POR JUEGO DE TRANSFORMADOR Y ACCESORIOS CON CARGA PARCIAL DE 120 VCA			
	120 VCA, 12 A (incluye salidas cargadas completamente)	120 VCA, 6 A (operador solamente)	120 VCA, 18 A (incluye salidas cargadas completamente)	120 VCA, 12 A (operador solamente)	208 VCA, 4.8 A	240 VCA, 4.2 A	480 VCA, 2.1 A	575 VCA, 1.7 A
14	85 (25.9 m)	165 (50.3 m)	55 (16.8 m)	85 (25.9 m)	360 (109.7 m)	480 (146.3 m)	1,900 (579.1 m)	2,800 (853.4 m)
12	130 (39.6 m)	260 (79.2 m)	90 (27.4 m)	130 (39.6 m)	570 (173.7 m)	750 (228.6 m)	3,000 (914.4 m)	4,500 (1,371.6 m)
10	210 (64 m)	420 (128 m)	140 (42.7 m)	210 (64 m)	900 (274.3 m)	1,200 (365.8 m)	4,800 (1,463 m)	7,100 (2,164.1 m)
8	330 (100.6 m)	670 (204.2 m)	220 (67.1 m)	330 (100.6 m)	1,400 (462.7 m)	1,900 (579.1 m)	7,600 (2,316.5 m)	11,300 (3,444.2 m)
6	530 (161.5 m)	1,060 (323.1 m)	350 (106.7 m)	530 (161.5 m)	2,300 (701 m)	3,000 (914.4 m)	12,100 (3,688.1 m)	18,000 (5,486.4 m)
4	850 (259.1 m)	1,700 (518.2 m)	560 (170.7 m)	850 (259.1 m)	3,700 (1,127.8 m)	4,800 (1,463 m)	19,300 (5,882.6 m)	28,500 (8,686.8 m)

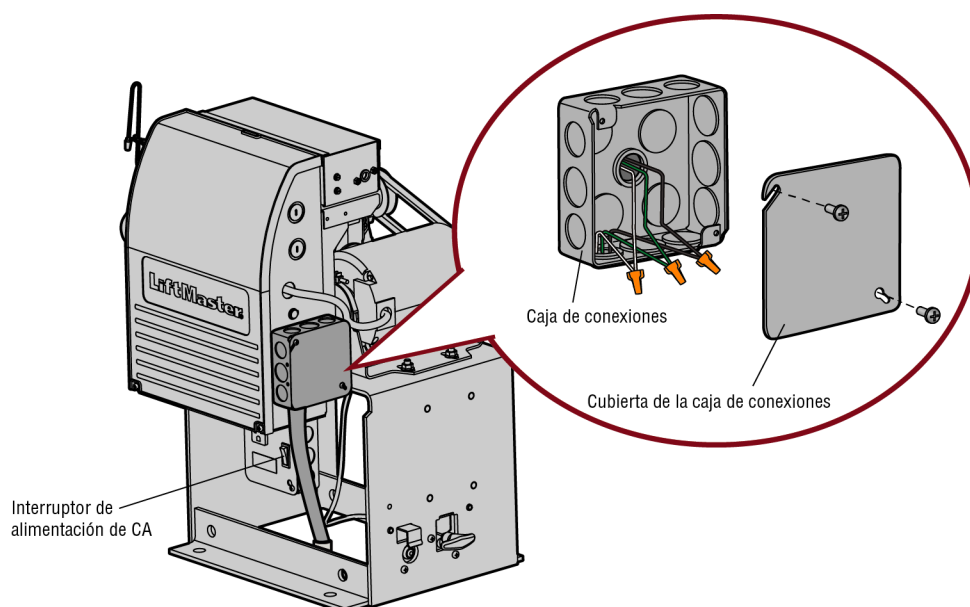
La tabla incluye lo siguiente: cable de cobre, 65 °C, caída en 5%

# INSTALACIÓN

Todos los cableados de control usados para conectar dispositivos externos a los circuitos Clase 2 del operador deben ser cables de circuito de potencia limitada (QPTZ), tipo CL2, CL2P, CL2R o CL2X u otro cable con clasificaciones eléctricas, mecánicas y de inflamabilidad equivalentes o mejores.

## Cableado eléctrico

1. Asegúrese de que el interruptor de alimentación de CA en el operador esté APAGADO (el interruptor de alimentación de CA ENCENDERÁ o APAGARÁ la alimentación de 120 Vca).
2. Desconecte la alimentación de CA del interruptor automático de la fuente de alimentación principal.
3. Conecte los cables de alimentación de CA a la caja de conexiones en el operador.
4. Retire la cubierta de la caja de conexiones.
5. Conecte el cable verde a la varilla de puesta a tierra y a la tierra de CA usando un capuchón de empalme. **NOTA:** La varilla de puesta a tierra puede estar conectada al chasis.
6. Conecte el cable blanco al NEUTRO con un capuchón de empalme.
7. Conecte el cable negro a la FASE con un capuchón de empalme.
8. Reemplace la cubierta de la caja de conexiones. Asegúrese de que los cables no se pellizquen.
9. Conecte la alimentación de CA del interruptor automático de la fuente de alimentación principal.
10. Encienda el interruptor de alimentación de CA.



# INSTALACIÓN

## Paso 7 Configuración del portón doble

Existen dos opciones para la comunicación de portón doble: cableada o inalámbrica. Siga las instrucciones de acuerdo a su aplicación. No utilice simultáneamente las comunicaciones cableada e inalámbrica.

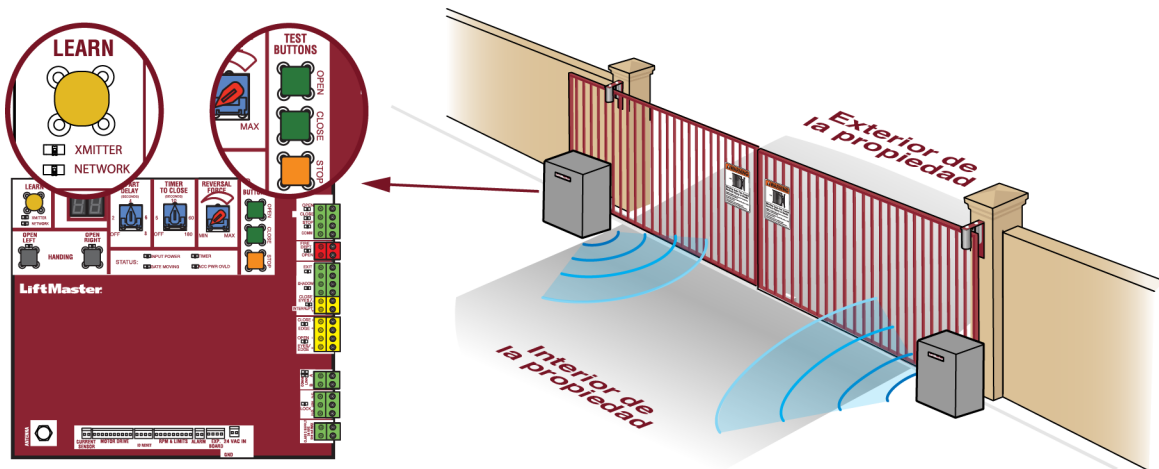
### Configuración inalámbrica

#### Para activar la función inalámbrica:

1. Elija un operador que será el operador primario de la red. Todos los accesorios inalámbricos se deberán programar al operador primario. **NOTA:** Se recomienda configurar todos los tableros y accesorios en el operador primario.
  2. Presione y suelte el botón de Aprendizaje en el operador primario. Se encenderá el DEL XMITTER verde. **NOTA:** El modo de programación del operador expirará después de 180 segundos.
  3. Vuelva a presionar y soltar el botón de APRENDIZAJE en el operador primario. Se encenderá el DEL NETWORK amarillo.
  4. Presione y suelte el botón de prueba de APERTURA para designar este operador como operador primario de la red.
  5. Presione y suelte el botón de APRENDIZAJE en el segundo operador. Se encenderá el DEL XMITTER verde.
  6. Vuelva a presionar y soltar el botón de APRENDIZAJE en el segundo operador. Se encenderá el DEL NETWORK amarillo.
  7. Presione y suelte el botón de prueba de CIERRE para designar este operador como segundo operador de la red.
- Ambos operadores emitirán una señal sonora y los LEDs NETWORK amarillos se apagarán indicando que la programación ha sido exitosa.

#### Para desactivar la función inalámbrica:

1. Presione y suelte el botón de APRENDIZAJE en cualquier operador. Se encenderá el DEL XMITTER verde.
2. Vuelva a presionar y soltar el botón de APRENDIZAJE en el mismo operador. Se encenderá el DEL NETWORK amarillo.
3. Presione y mantenga presionado el botón APRENDIZAJE durante 5 segundos. El DEL NETWORK amarillo parpadeará (el operador emitirá una señal sonora) y luego se apagará indicando que la desactivación ha sido exitosa.
4. Repita los pasos para el otro operador.



# INSTALACIÓN

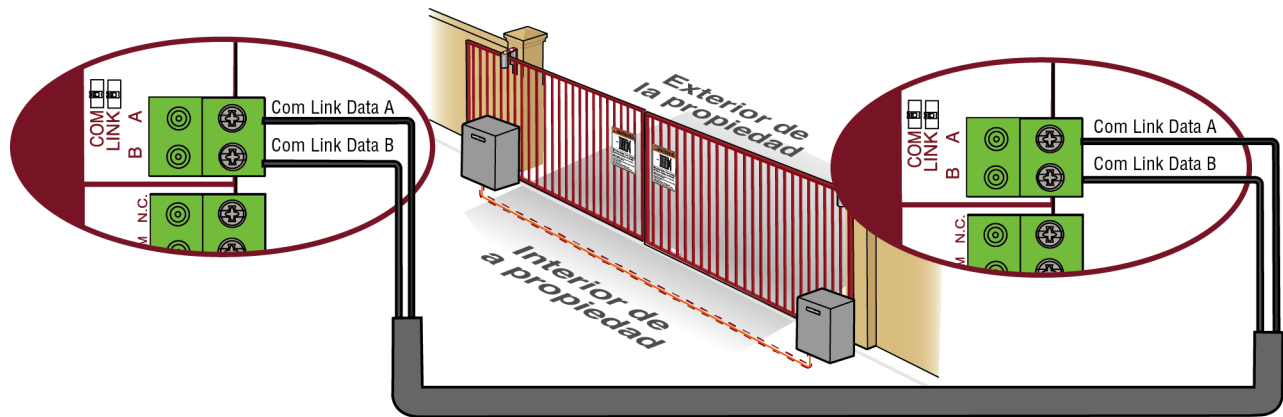
## Configuración cableada

Antes de realizar una excavación, póngase en contacto con las empresas locales de servicios subterráneos. Use tuberías de PVC para evitar daños a los cables.

1. **Desconecte TODA la energía del operador.**
2. Cave una zanja a través de la entrada para enterrar el cable de par trenzado blindado.
3. Conecte los conductores del cable de par trenzado blindado a las terminales Com Link en el tablero de control del operador de portón primario. **NOTA:** Se recomienda configurar todos los tableros y accesorios en el operador primario.
4. Tienda el cable de par trenzado blindado hasta el tablero de control del operador del portón secundario.
5. Conecte los conductores del cable de par trenzado blindado a las terminales Com Link en el tablero de control secundario (Com Link A a Com Link A y Com Link B a Com Link B). Conecte a tierra el blindaje del cable en la masa del chasis de un operador.
6. **Desconecte TODA la energía del operador.**

### TIPO DE CABLE PARA PORTÓN DOBLE (CABLE DE PAR TRENZADO BLINDADO)

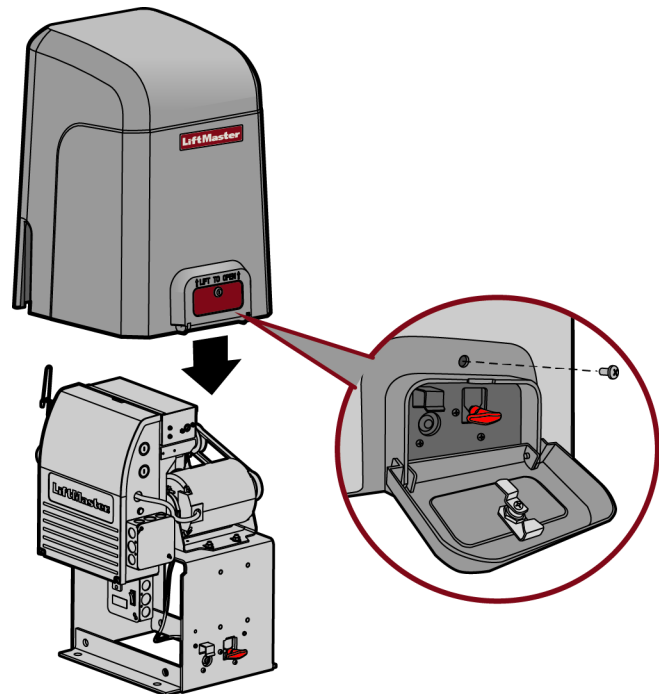
22 AWG hasta 61 m (200 pies)	18 AWG de 61 a 305 m (de 200 a 1000 pies)
<b>El cable debe tener una capacidad de 30 Voltios como mínimo</b>	



## Paso 8 Instale la cubierta

Antes de instalar la cubierta, siga las instrucciones en la sección Ajustes para establecer la dirección y los límites.

1. Deslice la cubierta sobre el operador.
2. Alinee el orificio en la cubierta con el orificio roscado en el chasis del operador y fije la cubierta con el tornillo provisto.



## Ajustar la dirección y los límites

### ⚠ ADVERTENCIA

Para reducir el riesgo de LESIONES GRAVES o la MUERTE:

- Si el sistema de reversa de seguridad no se ha instalado debidamente, las personas (y los niños pequeños en particular) podrían sufrir LESIONES GRAVES o incluso la MUERTE por un portón en movimiento.
- Demasiada fuerza en el portón interferirá con la operación adecuada del sistema de reversa de seguridad.
- NUNCA aumente la fuerza más allá de la cantidad mínima requerida para mover el portón.
- NUNCA use los ajustes de la fuerza para compensar si el portón se atasca o se atora.
- Si se ajusta uno de los controles (límites de la fuerza o del recorrido), es posible que sea necesario ajustar también el otro control.
- Después de llevar a cabo cualquier ajuste, SE DEBE probar el sistema de reversa de seguridad. El portón DEBE retroceder al hacer contacto con un objeto.

Los ajustes le permiten regular el punto de parada del portón en su posición abierta y cerrada. La fuerza se ajusta de manera automática cuando usted configura los límites pero además se debe ajustar usando el disco de FUERZA en el tablero de control (consulte la sección Disco de fuerza). Los botones de prueba en el tablero de control no funcionarán mientras no se haya configurado la dirección. En el caso de las aplicaciones de portón doble, se deberán configurar los límites para cada operador. El portón se DEBE conectar al operador antes de configurar los límites y la fuerza.

**ABRIR A LA DERECHA:** Si el operador está instalado sobre el lado derecho del camino de entrada al mirar hacia el exterior de la propiedad, el portón se debe configurar para abrir a la derecha.

**ABRIR A LA IZQUIERDA:** Si el operador está instalado sobre el lado izquierdo del camino de entrada al mirar hacia el exterior de la propiedad, el portón se debe configurar para abrir a la izquierda.

### Configure la dirección

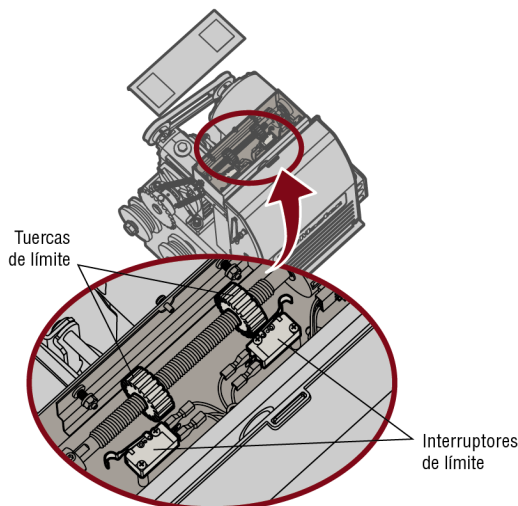
1. Para configurar la dirección inicial del operador, asegúrese de que los DEL ABRIR A LA IZQUIERDA y ABRIR A LA DERECHA estén parpadeando. Si no están parpadeando, presione y suelte los botones de dirección ABRIR A LA IZQUIERDA y ABRIR A LA DERECHA hasta que ambos DEL de dirección empiecen a parpadear y el operador emita una señal sonora.
2. Presione y suelte el botón ABRIR A LA DERECHA o ABRIR A LA IZQUIERDA dependiendo de la dirección en la que se debería abrir el portón. El DEL de dirección correspondiente se encenderá sin parpadear.

Para volver a programar la dirección, repita los pasos anteriores.

### Configure los límites

1. Asegúrese de que el portón esté cerrado.
2. Presione y suelte el botón de prueba ABRIR para abrir el portón.
3. Presione el botón de prueba DETENER cuando se alcance el límite deseado de APERTURA. Ajuste la tuerca o leva de límite de modo que haga contacto con el interruptor de límite de APERTURA en esta posición. Si el portón se detiene antes, mueva la tuerca o leva de límite para permitir un desplazamiento adicional.
4. Presione y suelte el botón de prueba CERRAR para cerrar el portón.
5. Presione el botón de prueba DETENER cuando se alcance el límite deseado de CIERRE. Ajuste la tuerca o leva de límite de modo que haga contacto con el interruptor de límite de CIERRE en esta posición. Si el portón se detiene antes, mueva la tuerca de límite para permitir un desplazamiento adicional.

DELS DE DIRECCIÓN			
DEL DE APERTURA A LA IZQUIERDA	DEL DE APERTURA A LA DERECHA	MODO OPERADOR	EXPLICACIÓN
APAGADO	APAGADO	MODO NORMAL	Tablero de control sin alimentación
PARPADEANTE	PARPADEANTE	MODO DE CONFIGURACIÓN DE LA DIRECCIÓN	Dirección no configurada
PARPADEANTE	ENCENDIDO	MODO DE CONFIGURACIÓN DE LA DIRECCIÓN	La dirección configurada está indicada por el LED encendido sin parpadear
ENCENDIDO	PARPADEANTE	MODO DE CONFIGURACIÓN DE LA DIRECCIÓN	La dirección configurada está indicada por el LED encendido sin parpadear
ENCENDIDO	APAGADO	MODO NORMAL	Se configuró la dirección de apertura a la izquierda
APAGADO	ENCENDIDO	MODO NORMAL	Se configuró la dirección de apertura a la derecha



# AJUSTES

## Configurar la fuerza y la distancia del recorrido

1. Presione el botón de prueba ABRIR para abrir el portón.
2. Presione y suelte los botones de dirección ABRIR A LA IZQUIERDA y ABRIR A LA DERECHA.
3. Presione el botón de dirección debajo del DEL encendido.
4. Haga funcionar el operador un ciclo completo usando los botones de prueba. Las fuerzas iniciales y la distancia de recorrido se configurarán durante este ciclo.

## Volver a ajustar los límites

Para volver a ajustar los límites, siga las instrucciones anteriores en “Configurar los límites” y “Configurar la fuerza y la distancia del recorrido”. **Es importante que la fuerza y la distancia del recorrido se configuren después de cada reajuste de límite.**

## Ajustar la fuerza

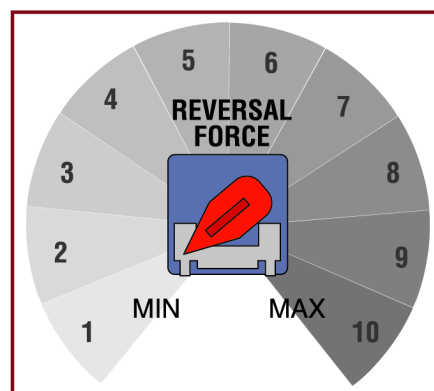
Una vez que se han configurado los límites iniciales, se usará el DISCO DE FUERZA DE REVERSA en la tarjeta de control para ajustar la fuerza en los casos en que el viento o los cambios ambientales puedan afectar el desplazamiento del portón. El DISCO DE FUERZA DE REVERSA se configura al mínimo en la fábrica.

Puede ser necesario realizar ajustes de fuerza adicionales de acuerdo al largo y peso del portón. El ajuste de fuerza debe ser lo suficientemente alto para que el portón no retroceda por sí solo ni cause interrupciones molestas, pero lo suficientemente bajo para evitar lesiones graves a una persona. El ajuste de fuerza es el mismo para las direcciones de apertura y cierre del portón.

**Ajustes 1-3:** Ajustes de fuerza fijos (la fuerza no se ajustará debido al desgaste del portón o los cambios de temperatura)

**Ajustes 4-10:** Aumentan de manera automática la fuerza debido al desgaste del portón o los cambios de temperatura

1. Abra y cierre el portón con los BOTONES DE PRUEBA.
2. Si el portón se detiene o retrocede antes de alcanzar la posición totalmente abierta o cerrada, aumente la fuerza girando el control de fuerza ligeramente en dirección de las agujas del reloj.
3. **Realice la “Prueba de obstrucción” después de cada ajuste de límite y de fuerza (vea abajo).**

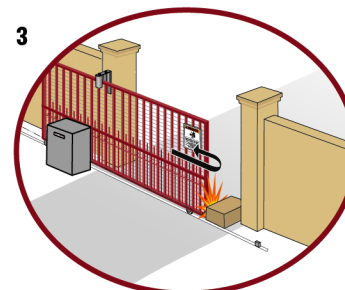
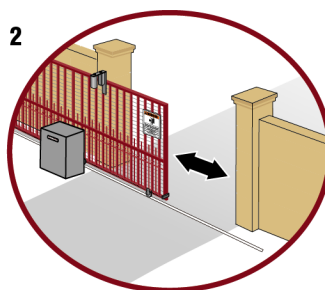
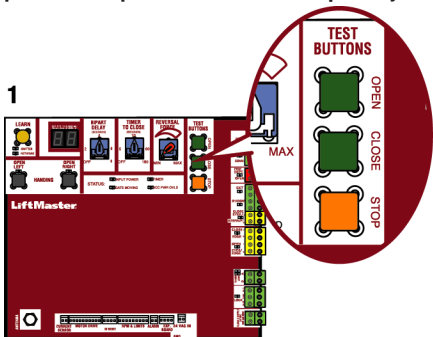


## Prueba de obstrucción

El operador está equipado con un dispositivo detector de obstrucciones inherente (incorporado en el operador). Si el portón se topa con una obstrucción durante el movimiento, el operador invertirá la dirección del portón y luego lo detendrá. El procedimiento siguiente probará SOLAMENTE el dispositivo detector de obstrucciones inherente (incorporado en el operador):

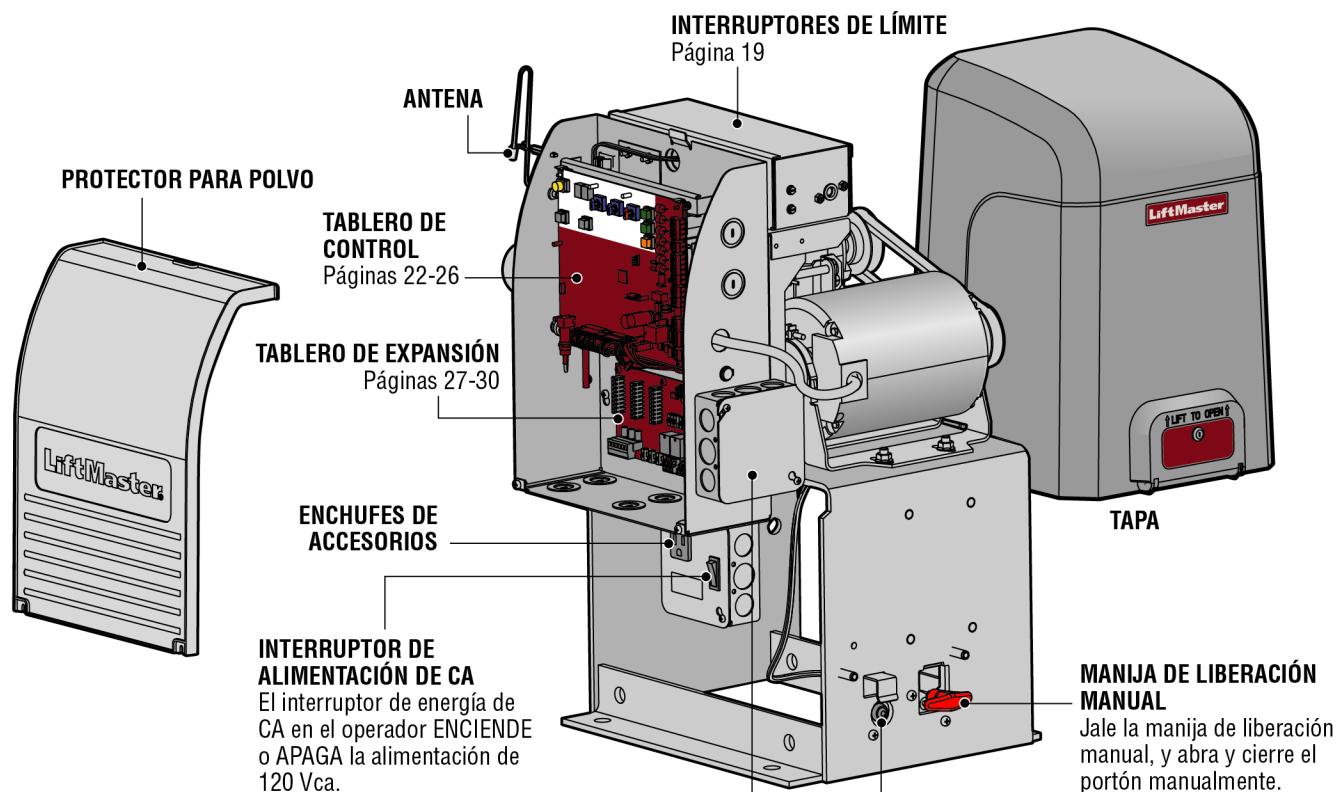
1. Abra y cierre el portón con los BOTONES DE PRUEBA, asegurándose de que el portón se detenga en las posiciones de límite de cierre y apertura adecuados.
2. Coloque un objeto entre el portón abierto y una estructura rígida. Asegúrese de que los dispositivos de protección contra atrapamiento NO sean activados por el objeto.
3. Haga funcionar la puerta en la dirección de cierre. El portón debería detenerse y retroceder al hacer contacto con el objeto. Si el portón no retrocede al hacer contacto con el objeto, reduzca la configuración de la fuerza girando el control de fuerza ligeramente en dirección opuesta a las agujas del reloj. El portón debe tener fuerza suficiente para alcanzar los límites de apertura y cierre, pero DEBE retroceder después de hacer contacto con un objeto.
4. Repita la prueba para la dirección de apertura.

**Pruebe el operador después de realizar cualquier ajuste.**





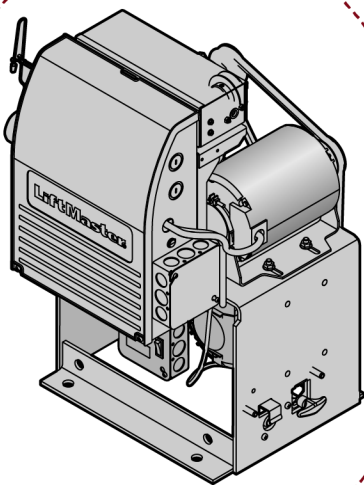
# DESCRIPCIÓN GENERAL DEL OPERADOR



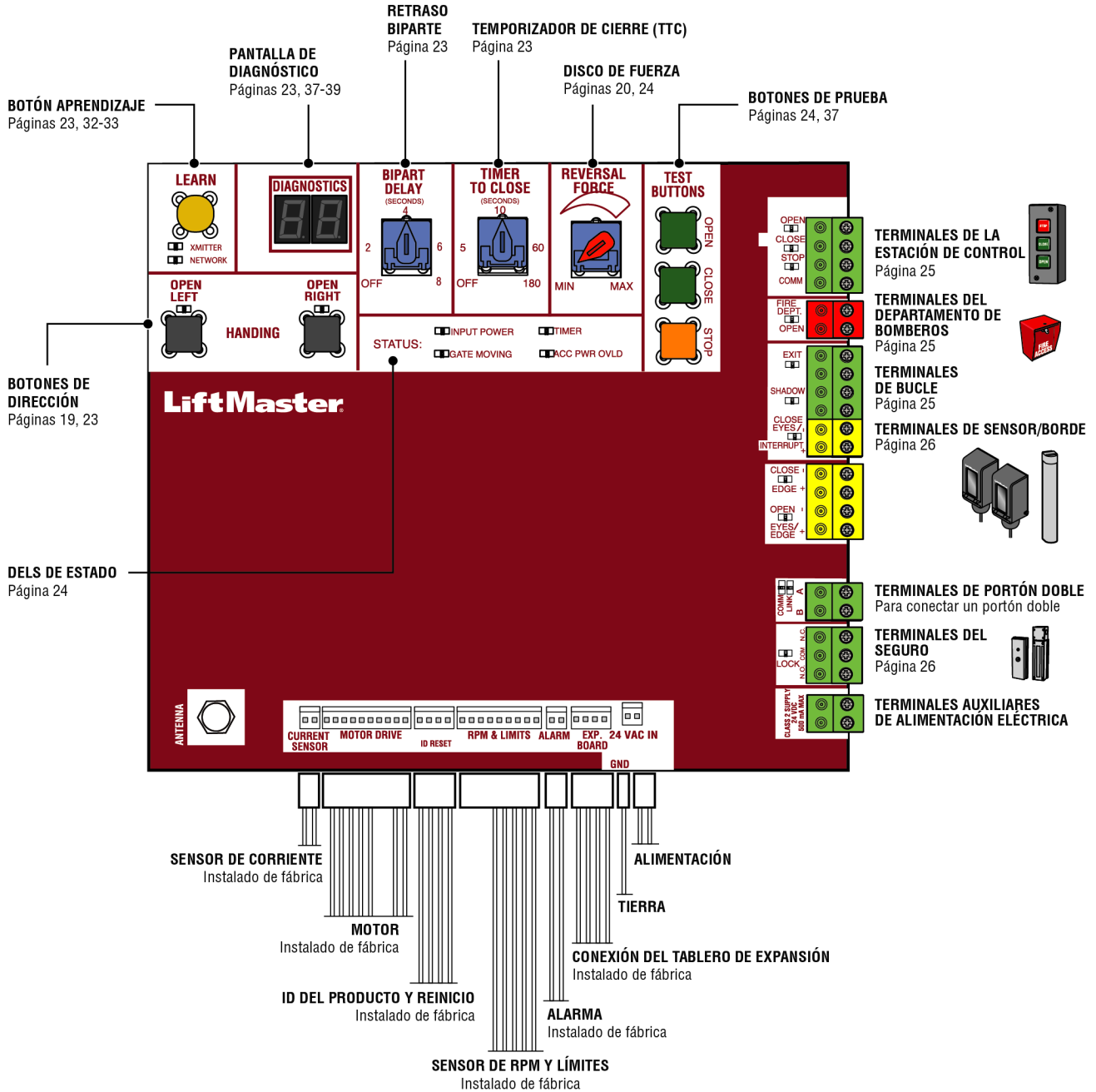
## BOTÓN DE REINICIO

- Presione el botón de reinicio para detener un portón en movimiento durante un ciclo normal de apertura/cierre, como un botón detener.
- Presione el botón de reinicio una vez mientras el portón está en posición abierta para deshabilitar el temporizador de cierre. El portón permanecerá en posición abierta. Para reiniciar el temporizador de cierre presione el botón de reinicio o active el portón con un control remoto programado.
- Presione el botón de reinicio para apagar la alarma y restablecer el operador.

## OPERADOR DE 1 HP



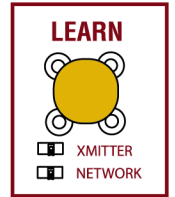
# DESCRIPCIÓN GENERAL DEL TABLERO DE CONTROL



# DESCRIPCIÓN GENERAL DEL TABLERO DE CONTROL

## Botón de aprendizaje

El botón APRENDIZAJE se usa para la programación (consulte la Sección Programación).



## Pantalla de diagnóstico

La pantalla de diagnóstico mostrará el tipo de operador, la versión de firmware y los códigos. El tipo de operador se mostrará como "SL" seguido de "30" que indica un tipo de operador tal como SL3000UL. La versión de firmware se mostrará después del tipo de operador, por ejemplo "1.2". Para obtener más información acerca de los códigos consulte la sección de Resolución de problemas.



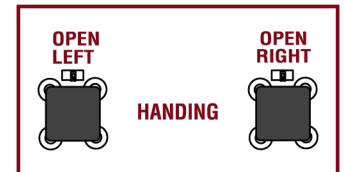
## BOTONES DE DIRECCIÓN

Los botones de dirección se usan para determinar en qué dirección se abrirá el portón y también se usan para fijar los límites (consulte la sección de Ajustes).

**ABRIR A LA DERECHA:** Si el operador está instalado sobre el lado derecho del camino de entrada al mirar hacia el exterior de la propiedad, el portón abatible girará a la derecha (en dirección opuesta a las agujas del reloj) al abrir y un portón deslizante se desplazará a la derecha al abrir.

**ABRIR A LA IZQUIERDA:** Si el operador está instalado sobre el lado izquierdo del camino de entrada al mirar hacia el exterior de la propiedad, el portón abatible girará a la izquierda (en dirección de las agujas del reloj) al abrir y un portón deslizante se desplazará a la izquierda al abrir.

**NOTA:** Para los portones instalados en el exterior de la propiedad, la configuración será opuesta. Determine la dirección mirando hacia la propiedad desde el interior.



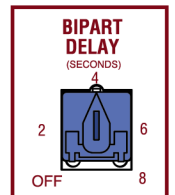
## RETRASO BIPARTE

Se usa en aplicaciones de portón doble donde un cierre magnético, un seguro de solenoide o una pieza decorativa requieran que un portón se cierre antes que el otro. El RETRASO BIPARTE también se usa en aplicaciones donde un portón se desplaza a más distancia que el otro.

**ENCENDIDO/APAGADO:** El operador con disco de RETRASO BIPARTE en posición ENCENDIDO causará un retraso desde el límite de cierre durante la apertura y será el primero en comandar el cierre desde el límite de apertura.

**AMBOS APAGADOS:** Sin efecto.

**AMBOS ENCENDIDOS:** Sin efecto.

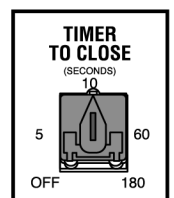


## Temporizador de cierre (TTC)

El TTC viene desactivado de fábrica (0). Gire el disco del TEMPORIZADOR DE CIERRE hasta la configuración deseada (de 0 a 180 segundos). Cualquier comando de radio, control de botón único o comando de CIERRE en el tablero de control antes de que expire el TTC cerrará el portón. El TTC se reinicia con cualquier señal desde controles de apertura, bucles, bordes de cierre y sensores fotoeléctricos de cierre.

**0 segundos (APAGADO):** El portón permanecerá abierto hasta que el operador reciba otro comando de un control.

**De 1 a 180 segundos (ENCENDIDO):** El portón se cerrará automáticamente después del período de tiempo especificado.



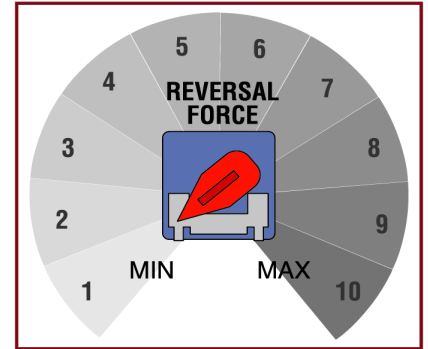
# DESCRIPCIÓN GENERAL DEL TABLERO DE CONTROL

## Disco de fuerza de reversa

El disco de FUERZA DE REVERSA ajusta la fuerza. Consulte la sección *Ajustes*.

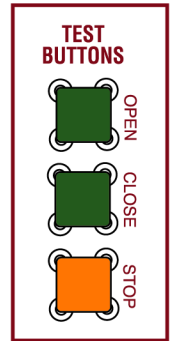
**Ajustes 1-3:** Ajustes de fuerza fijos (la fuerza no se ajustará debido al desgaste del portón o los cambios de temperatura)

**Ajustes 4-10:** Aumentan de manera automática la fuerza debido al desgaste del portón o los cambios de temperatura



## Botones de prueba

Se usa para operar el portón (ABRIR, DETENER y CERRAR). También se usa para ver el historial de códigos (consulte la sección Resolución de problemas).



## DELs de estado

DEL	ESTADO	DEFINICIÓN
ENTRADA DE ALIMENTACIÓN	APAGADO	DESCONECTADA
	ENCENDIDO	Alimentación de CA disponible
TEMPORIZADOR	APAGADO	El temporizador está deshabilitado
	ENCENDIDO	El temporizador está habilitado
	1 parpadeo por segundo	El temporizador está funcionando
	2 parpadeos por segundo	El temporizador está pausado
	8 parpadeos por segundo	El temporizador está cancelado
PORTÓN EN MOVIMIENTO	APAGADO	El portón está detenido
	ENCENDIDO	El portón está abriendo o cerrando
	1 parpadeo por segundo	E1 (un solo atrapamiento)
	8 parpadeos por segundo	E2 (doble atrapamiento)
SOBRECARGA DE ACCESORIOS	APAGADO	La alimentación de accesorios funciona bien
	ENCENDIDO	Protector de sobrecarga de accesorios abierto

STATUS:

- INPUT POWER
- TIMER
- GATE MOVING
- ACC PWR OVLD

# CABLEADO DE ACCESORIOS AL TABLERO DE CONTROL

Todos los cableados de control usados para conectar dispositivos externos a los circuitos Clase 2 del operador deben ser cables de circuito de potencia limitada (QPTZ), tipo CL2, CL2P, CL2R o CL2X u otro cable con clasificaciones eléctricas, mecánicas y de inflamabilidad equivalentes o mejores.

## Estación de control de tres botones

TERMINALES	FUNCIÓN	EJEMPLO DEL CABLEADO
OPEN y COMM	Abre un portón cerrado. Apertura fuerte (el interruptor retenido anula los dispositivos de seguridad externos y restablece la condición de alarma). Si se mantiene, pausa el temporizador de cierre en el límite de APERTURA. Abre un portón que se está cerrando y mantiene abierto un portón (dentro de la línea de visión).	
CLOSE y COMM	Cierra un portón abierto. Cierre fuerte (el interruptor retenido anula los dispositivos de seguridad externos y restablece la condición de alarma dentro de la línea de visión).	
STOP y COMM	Detiene un portón en movimiento. Parada fuerte (el interruptor retenido anula los comandos de Apertura y Cierre y restablece la condición de alarma). Anula los comandos de Apertura y Cierre (dentro de la línea de visión).	

## DEPARTAMENTO DE BOMBEROS

TERMINALES	FUNCIÓN	EJEMPLO DEL CABLEADO
FIRE DEPT (-) y OPEN (+)	Las terminales FIRE DEPT y OPEN (Departamento de Bomberos y Abrir) actúan como una apertura fuerte. La entrada retenida anula (ignora) los dispositivos de seguridad externos (sensor fotoeléctrico y borde), pausa el temporizador de cierre. La lógica de entrada momentánea como control de un solo botón y los dispositivos de seguridad permanecen activos, vuelve a habilitar el temporizador de cierre.	

## Bucles

Las terminales de bucle se usan para conectar bucles y varios dispositivos de control como teclados de entrada telefónica, sondas de vehículos, etc. Conecta el accesorio a las terminales en función de cómo debería funcionar el accesorio.

TERMINALES	FUNCIÓN	EJEMPLO DEL CABLEADO
EXIT y COM	Esta entrada es un comando de apertura suave (el interruptor retenido no anula los dispositivos de seguridad externos ni restablece la condición de alarma). Se usa para la sonda de salida, entrada telefónica, detector de bucle de salida externa o cualquier dispositivo que haga abrir el portón. <ul style="list-style-type: none"> <li>Abre un portón que se está cerrando y mantiene abierto un portón. Si se mantiene el comando, pausa el temporizador de límite al alcanzar el límite de APERTURA.</li> </ul>	
SHADOW y COM	Esta entrada se usa para el detector de bucle de acceso ocupado externo cuando el bucle está colocado debajo del recorrido del portón. <ul style="list-style-type: none"> <li>Mantiene el portón abierto en el límite de apertura</li> <li>Se activa solamente cuando el portón está en el límite de APERTURA, se ignora en cualquier otra situación</li> <li>Pausa el temporizador de cierre en el límite de APERTURA</li> </ul>	
INTERRUPT y COM	Esta entrada se usa para los sensores fotoeléctricos y el detector de bucle interruptor externo cuando el bucle está en el lado externo del portón. <ul style="list-style-type: none"> <li>Mantiene el portón abierto en el límite de apertura</li> <li>Detiene y hace retroceder un portón durante el cierre hasta el límite de apertura.</li> <li>Pausa el temporizador de cierre en el límite de APERTURA, activa las funciones de cierre rápido y de antiseguimiento si estuvieran habilitadas en el tablero de expansión</li> </ul>	

# CABLEADO DE ACCESORIOS AL TABLERO DE CONTROL

## Sensores fotoeléctricos o sensores de borde

Las terminales EYES/EDGE (Fotosensores/Borde) se usan para conectar dispositivos de protección contra atrapamiento. **Deberán instalarse por los menos dos dispositivos externos de monitoreo de protección contra atrapamiento antes de que el portón realice algún movimiento;** uno en dirección abierta y uno en dirección cerrada. Los dispositivos de monitoreo de protección contra atrapamiento deben instalarse con el operador al momento de la instalación. Solamente un dispositivo de monitoreo de protección contra atrapamiento se puede conectar a cada entrada. Un dispositivo de monitoreo envía una señal pulsada al operador para que este lo reconozca. Si el operador no recibe la señal del dispositivo indicando que está funcionando de manera adecuada, no funcionará en esa dirección.

TERMINALES	FUNCIÓN	EJEMPLO DEL CABLEADO
FOTOSENSOR DE CIERRE/INTERRUPTOR	La entrada CLOSE EYES/INTERRUPT (Fotosensores de cierre/Interrupción) es para los sensores de borde en dirección de cierre. Cuando se detecte una obstrucción durante el cierre del portón, el portón se abrirá a la posición de apertura total. Esta entrada será ignorada durante la apertura del portón y restablece el temporizador de cierre.	
BORDE DE CIERRE	La entrada CLOSE EDGE (Borde de cierre) es para los sensores de borde en dirección de cierre. Cuando se detecta una obstrucción durante el cierre del portón, el portón retrocede a la posición de apertura total y el temporizador de cierre se desconecta. Esta entrada será ignorada durante la apertura del portón.	
FOTOSENSOR DE APERTURA/BORDE	La entrada OPEN EYES/EDGE (Fotosensores de apertura/Borde) es para los sensores fotoeléctricos o los sensores de borde en dirección de apertura. Cuando se detecte una obstrucción durante la apertura del portón, el portón retrocederá durante 4 segundos y luego se detendrá. Esta entrada será ignorada durante el cierre del portón.	

## Seguros

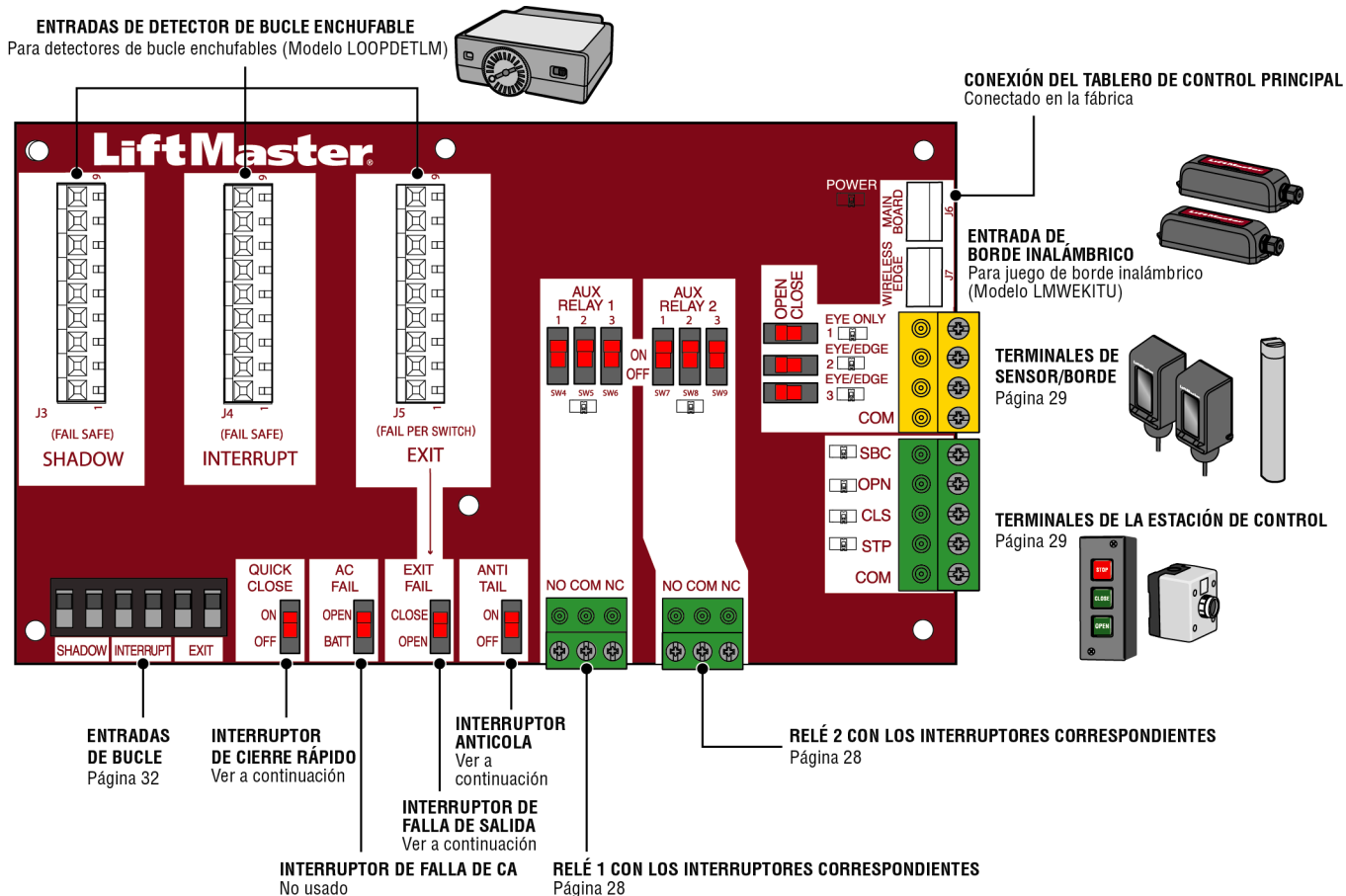
TERMINALES	FUNCIÓN	EJEMPLO DEL CABLEADO
NC y COM	Salida normalmente cerrada (N. C.) para cierres magnéticos. El relé se activa antes de la activación del motor y durante el funcionamiento del motor. El relé está apagado cuando el motor está apagado.	<p><b>Cableado del cierre magnético</b></p>



# DESCRIPCIÓN GENERAL DEL TABLERO DE EXPANSIÓN

## ⚠ PRECAUCIÓN

- Para EVITAR dañar el tablero de circuitos, los relés o los accesorios, NO conecte más de 42 Vcc (32 Vca) a los bloques de terminales de contactos del relé AUX.



## Interruptor EXIT FAIL (Falla de salida)

**OPEN (Abierto):** Si el detector de bucle enchufable de SALIDA (modelo LOOPDETLM) detecta una falla, el portón se abrirá y permanecerá abierto hasta que la falla se solucione.

**CLOSE (Cierre):** Si el detector de bucle enchufable de SALIDA (modelo LOOPDETLM) detecta una falla, la falla será ignorada (el bucle de SALIDA es defectuoso y no funciona).

## Interruptor AC FAIL (Falla de CA)

NO USADO

## Interruptor ANTI TAIL (Anticola)

**OFF (Apagado):** Cuando el bucle de FOTOSENSORES DE CIERRE/Interrupción está activado, causa la detención y la inversión de la marcha de un portón que se está cerrando.

**ON (Encendido):** (Encendido): Cuando el bucle de FOTOSENSORES DE CIERRE/Interrupción está activado, pausa un portón que se está cerrando. Una vez que el vehículo sale de la entrada, el portón termina de cerrarse.

## Interruptor QUICK CLOSE (Cierre rápido)

**OFF (Apagado):** No hay cambios en el funcionamiento normal del portón.

**ON (Encendido):** Cuando el bucle de FOTOSENSORES DE CIERRE/Interrupción está desactivado, determina el cierre de un portón en apertura o parado (ignora el temporizador de cierre).

# DESCRIPCIÓN GENERAL DEL TABLERO DE EXPANSIÓN

## Relé 1 y 2 auxiliares

Salida normalmente abierta (N.A.) y salida normalmente cerrada (N.C.) son los contactos de relé que controlan los dispositivos externos, para fuentes de energía de conexión de Clase 2, bajo voltaje (42 Vcc [34 Vca] 5 amperios máximo). La función de la activación de los contactos de relé está determinada por la configuración de la conmutación.

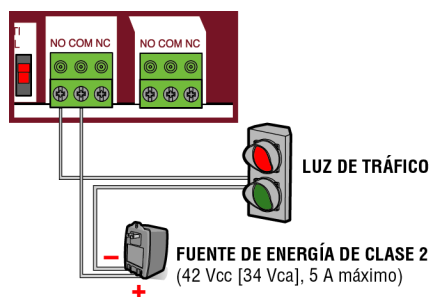
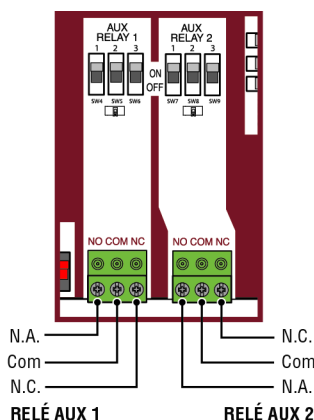
CONFIGURACIÓN DEL RELÉ AUXILIAR	CONFIGURACION DEL INTERRUPTOR			RELÉ AUXILIAR 1	RELÉ AUXILIAR 2
	1	2	3		
Apagado (ninguna función seleccionada)	APAGADO	APAGADO	APAGADO	Relé siempre desactivado.	
Interruptor de límite de apertura	APAGADO	APAGADO	ENCENDIDO	Se energiza en el límite de apertura. Se usa con SAMS (Sistema de administración de acceso secuenciado, conjuntamente con el portón de barrera).	
Interruptor de límite de cierre	APAGADO	ENCENDIDO	APAGADO	Se energiza cuando no está en el límite de cierre. Para una indicación sonora o visual adicional, conecte una luz externa (de bajo voltaje).	
Movimiento del portón	APAGADO	ENCENDIDO	ENCENDIDO	Se energiza cuando el motor está encendido (portón en movimiento). Para una indicación sonora o visual adicional, conecte un timbre o una luz externos (de bajo voltaje).	
Retardo previo al movimiento	ENCENDIDO	APAGADO	APAGADO	Se energiza 3 segundos antes de que el portón se ponga en movimiento y permanece energizado durante el movimiento. La alarma incorporada sonará. Para una indicación sonora o visual adicional, conecte un timbre o una luz externos (de bajo voltaje).	Se energiza 3 segundos antes de que el portón se ponga en movimiento y permanece energizado durante el movimiento. Para una indicación sonora o visual adicional, conecte un timbre o una luz externos (de bajo voltaje).
Alimentación	ENCENDIDO	ENCENDIDO	APAGADO	No usado.	
Accionamiento forzado	ENCENDIDO	APAGADO	ENCENDIDO	Se energiza si hay un accionamiento forzado del portón que lo aleja del límite de cierre. Para una indicación sonora o visual adicional, conecte un timbre o una luz externos (de bajo voltaje).	
Datos de la cantidad de ciclos*	ENCENDIDO	ENCENDIDO	ENCENDIDO	Los LED 1, 2 y 3 parpadearán la cantidad de ciclos (la cantidad de ciclos se almacena en el tablero de control). Ver a continuación.	Funcionalidad de la luz verde/roja, ver abajo.

### \* Recuento de ciclos

Primero, observe las posiciones de los interruptores de Relé Aux. Para determinar la cantidad real de ciclos que el portón ha realizado (en miles), ponga los tres interruptores de relé Aux 1 en la posición de ENCENDIDO. Los LED 1, 2 y 3 del tablero de expansión parpadearán el recuento de ciclos, el LED 1 indicará miles, el LED 2 indicará decenas de miles y el LED 3 indicará cientos de miles, y los tres parpadeando en simultáneo indicarán millones (p. ej., el LED 1 parpadea 3 veces, el LED 2 parpadea 6 veces y el LED 3 parpadea 1 vez. El recuento de ciclos es de 163,000). El recuento de ciclos mostrado varía entre 1,000 y 9,999,000. Después del servicio, poner los interruptores de relé Aux en sus posiciones adecuadas. El recuento de ciclos no se puede restablecer o cambiar. Si fueran menos de 1,000 ciclos, los LED 1, 2 y 3 se encenderán durante 10 segundos y luego se apagarán.

**NOTA:** El tablero de expansión parpadeará el recuento de ciclos 3 veces y luego todos los LED se encenderán 10 segundos y se apagarán.

### Ejemplo del cableado del relé auxiliar



FUNCIONALIDAD DE LUZ ROJA/VERDE						
Luz roja conectada a RELÉ AUX 1. Luz verde conectada a RELÉ AUX 2.						
ESTADO DEL PORTÓN	INTERRUPTORES DEL RELÉ AUX 1			INTERRUPTORES DEL RELÉ AUX 2		
	1 APAGADO	2 APAGADO	3 APAGADO	1 ENCENDIDO	2 ENCENDIDO	3 ENCENDIDO
Cerrado	Luz roja APAGADA*			Luz verde APAGADA		
Apertura	Luz roja ENCENDIDA/Parpadeante			Luz verde APAGADA		
Abierto	Luz roja APAGADA			Luz verde ENCENDIDA		
Cierre	Luz roja ENCENDIDA/Parpadeante			Luz verde APAGADA		
Parada intermedia definida	n/a			n/a		
Parada intermedia indefinida	Luz roja ENCENDIDA			Luz verde APAGADA		
Temporizador con más de 5 segundos	Luz roja APAGADA			Luz verde ENCENDIDA		
Temporizador con menos de 5 segundos	Luz roja ENCENDIDA/Parpadeante			Luz verde APAGADA		

\* Para luz roja ENCENDIDA cuando el portón está cerrado, configurar el interruptor 1 en RELÉ AUX 1 ENCENDIDO

# CABLEADO DE ACCESORIOS A LA TARJETA DE EXPANSIÓN

## Sensores fotoeléctricos o sensores de borde

Las terminales EYES/EDGE (Fotosensores/Borde) se usan para conectar dispositivos de protección contra atrapamiento. **Deberán instalarse por los menos dos dispositivos externos de monitoreo de protección contra atrapamiento antes de que el portón realice algún movimiento;** uno en dirección abierta y uno en dirección cerrada. Los dispositivos de monitoreo de protección contra atrapamiento deben instalarse con el operador al momento de la instalación. Solamente un dispositivo de monitoreo de protección contra atrapamiento se puede conectar a cada entrada. Un dispositivo de monitoreo envía una señal pulsada al operador para que este lo reconozca. Si el operador no recibe la señal del dispositivo indicando que está funcionando de manera adecuada, no funcionará en esa dirección.

TERMINALES	FUNCIÓN	EJEMPLO DEL CABLEADO
EYE ONLY y COM	<p>Sensores fotoeléctricos de dirección de apertura o cierre, la funcionalidad se basa en la configuración del interruptor (ubicado junto a las terminales)</p> <p><b>Interruptor configurado en CIERRE:</b> el portón retrocede completamente cuando detecta una obstrucción</p> <p><b>Interruptor configurado en APERTURA:</b> el portón retrocede 4 segundos cuando detecta una obstrucción</p>	
EYE/EDGE y COM	<p>Sensores fotoeléctricos de dirección de apertura o cierre o sensor de borde, la funcionalidad se basa en la configuración del interruptor (ubicado junto a las terminales)</p> <p><b>Interruptor configurado en CIERRE:</b> el portón retrocede completamente cuando detecta una obstrucción</p> <p><b>Interruptor configurado en APERTURA:</b> el portón retrocede 4 segundos cuando detecta una obstrucción</p>	
EYE/EDGE y COM	<p>Sensores fotoeléctricos de dirección de apertura o cierre o sensor de borde, la funcionalidad se basa en la configuración del interruptor (ubicado junto a las terminales)</p> <p><b>Interruptor configurado en CIERRE:</b> el portón retrocede completamente cuando detecta una obstrucción</p> <p><b>Interruptor configurado en APERTURA:</b> el portón retrocede 4 segundos cuando detecta una obstrucción</p>	

## Estación de control

TERMINALES	FUNCIÓN	EJEMPLO DEL CABLEADO
SBC y COM	<ul style="list-style-type: none"> <li>• Secuencia de comandos del portón - Abrir, Detener, Cerrar, Detener,...</li> <li>• Apertura suave, cierre suave, parada suave (el interruptor retenido no anula los dispositivos de seguridad externos ni restablece la condición de alarma)</li> </ul>	
OPEN y COM	<ul style="list-style-type: none"> <li>• Comando de apertura: abre un portón cerrado</li> <li>• Apertura suave (el interruptor retenido no anula los dispositivos de seguridad externos ni restablece la condición de alarma)</li> <li>• Si se mantiene, pausa el temporizador de cierre en el límite de APERTURA</li> <li>• Abre un portón que se está cerrando y mantiene abierto un portón abierto</li> </ul>	
CLOSE y COM	<ul style="list-style-type: none"> <li>• Comando de cierre: cierra un portón abierto</li> <li>• Cierre suave (el interruptor retenido no anula los dispositivos de seguridad externos ni restablece la condición de alarma)</li> </ul>	
STOP y COM	<ul style="list-style-type: none"> <li>• Comando de parada: detiene un portón en movimiento</li> <li>• Si se mantiene, pausa el temporizador de cierre en el límite de APERTURA</li> <li>• Anula un comando de Apertura o Cierre</li> </ul>	

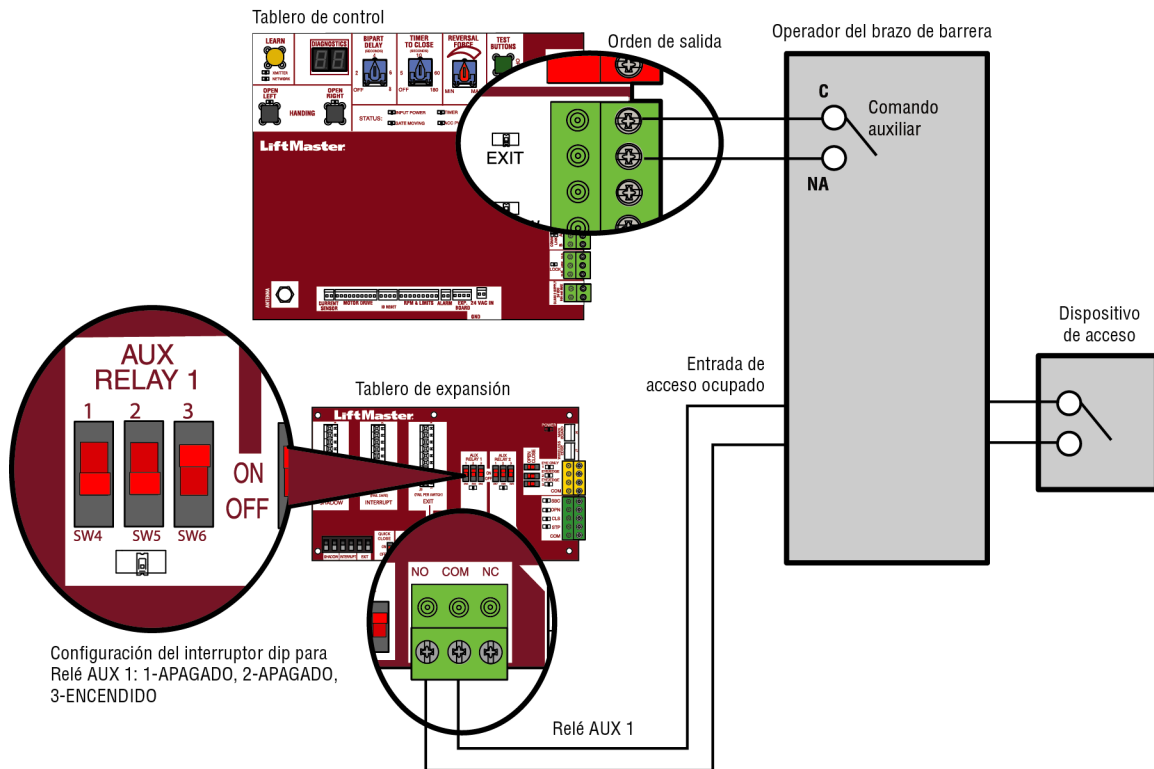
# CABLEADO DE ACCESORIOS A LA TARJETA DE EXPANSIÓN

## Bucles

TERMINALES	FUNCIÓN	EJEMPLO DEL CABLEADO
SALIDA	<p>Conexión del bucle para el detector de bucle enchufable cuando el bucle se encuentra en un área segura cerca del portón.</p> <ul style="list-style-type: none"> <li>• Comando de apertura: abre un portón cerrado</li> <li>• Apertura suave (el interruptor retenido no anula los dispositivos de seguridad externos ni restablece la condición de alarma)</li> <li>• Si se mantiene, pausa el temporizador de cierre en el límite de APERTURA</li> <li>• Abre un portón que se está cerrando y mantiene abierto un portón abierto</li> </ul>	
ACCESO OCUPADO	<p>Conexión del bucle para el detector de bucle enchufable cuando el bucle se encuentra bajo el portón.</p> <ul style="list-style-type: none"> <li>• Mantiene el portón abierto en el límite de apertura</li> <li>• Ignorado durante el movimiento del portón</li> <li>• Pausa el temporizador de cierre en el límite de Apertura</li> </ul>	
INTERRUPT	<p>Conexión del bucle para el detector de bucle enchufable cuando el bucle se encuentra en el lado externo del portón.</p> <ul style="list-style-type: none"> <li>• Mantiene el portón abierto en el límite de apertura</li> <li>• Detiene y hace retroceder un portón que se está cerrando</li> <li>• Pausa el temporizador de cierre en el límite de Apertura</li> </ul>	

## CABLEADO ADICIONAL

### Cableado de SAMS con relés no energizados

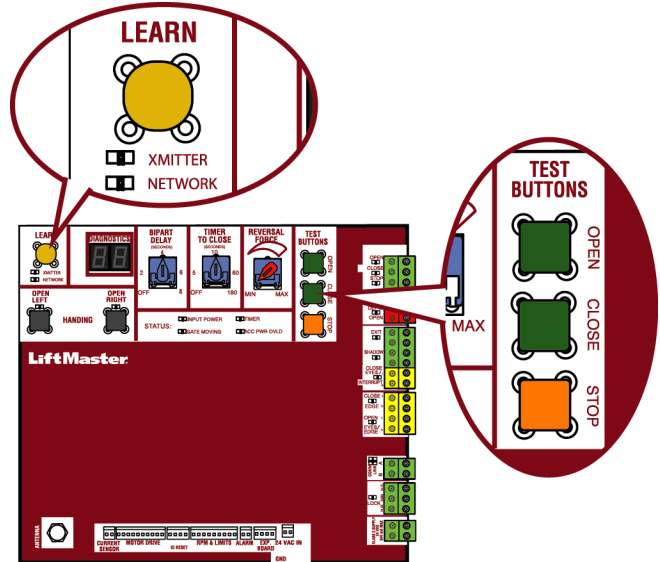




# PROGRAMACIÓN

## Control remoto (no incluido)

Un total de 50 controles remotos Security+ 2.0® o teclados KPW250 y 2 llaves digitales (1 PIN para cada llave digital) se pueden programar al operador. Cuando se programa una tercera llave digital en el operador, la primera entrada de llave digital se borrará para permitir la programación de la tercera llave digital. Cuando la memoria del operador esté llena, saldrá del modo de programación y el control remoto no se programará. La memoria se deberá borrar antes de programar controles remotos adicionales. **NOTA:** Si se instala un 86LM para ampliar el alcance de los controles remotos, NO enderece la antena.



Existen 3 opciones distintas para programar el control remoto según cómo desea que funcione el control remoto. Elija una opción de programación:

OPCIÓN	DESCRIPCIÓN	PASOS DE PROGRAMACIÓN
Botón único para ABRIR solamente	Programe un solo botón en el control remoto para abrir solamente. El temporizador de cierre se puede configurar para cerrar el portón.	<ol style="list-style-type: none"> <li>1. Presione y suelte el botón APRENDIZAJE (el operador emitirá una señal sonora y el DEL XMITTER verde se encenderá). <b>NOTA:</b> El modo de programación del operador expirará después de 30 segundos.</li> <li>2. Presione el botón ABRIR.</li> <li>3. Presione el botón del control remoto que desea programar.</li> </ol>
Botón único (SBC) para ABRIR, CERRAR y DETENER	Programe un botón del control remoto para abrir, cerrar y detener.	<ol style="list-style-type: none"> <li>1. Presione y suelte el botón APRENDIZAJE (el operador emitirá una señal sonora y el DEL XMITTER verde se encenderá). <b>NOTA:</b> El modo de programación del operador expirará después de 30 segundos.</li> <li>2. Presione el botón del control remoto que desea programar.</li> </ol>
Tres botones distintos para ABRIR, CERRAR y DETENER	Programe cada botón del control remoto para abrir, cerrar y detener.	<ol style="list-style-type: none"> <li>1. Presione y suelte el botón APRENDIZAJE (el operador emitirá una señal sonora y el DEL XMITTER verde se encenderá). <b>NOTA:</b> El modo de programación del operador expirará después de 30 segundos.</li> <li>2. El presione el botón ABRIR, CERRAR o DETENER, según la función que desee.</li> <li>3. Presione el botón del control remoto que desea programar.</li> </ol>

Si la programación es exitosa, el operador automáticamente saldrá del modo aprendizaje (el operador emitirá una señal sonora y el DEL XMITTER se apagará). Para programar controles remotos Security+ 2.0® o botones del control remoto adicionales, repita los pasos de programación anteriores.

**ADVERTENCIA:** Este dispositivo cumple con la Parte 15 de la reglamentación de la FCC y los estándares RSS exentos de licencia de Industry Canada. La operación está sujeta a las dos condiciones siguientes: (1) este dispositivo no puede causar interferencia perjudicial, y (2) este dispositivo debe aceptar cualquier interferencia recibida, incluyendo la interferencia que puede causar una operación no deseable.

Cualquier cambio o modificación no expresamente aprobada por la parte responsable del cumplimiento podría anular la autoridad del usuario para operar el equipo.

Instalar este dispositivo de manera que quede una distancia mínima de 20 cm (8 pulg.) entre el dispositivo y los usuarios/transeúntes.

Este equipo ha sido verificado y cumple con los límites para un dispositivo digital de Clase B, conforme con la Parte 15 de las normas de la FCC y el estándar ICES de Industry Canada. Estos límites se establecen para brindar un nivel razonable de protección contra interferencias perjudiciales en instalaciones residenciales. Este equipo genera, usa y puede emitir energía de radiofrecuencia. Si no se instala y utiliza de acuerdo con las instrucciones podrá causar interferencia con comunicaciones radiales. Aun así, no hay garantía de que no se produzcan interferencias en una instalación particular. Si este equipo produce interferencia en la recepción de radio o televisión, lo cual puede determinarse apagando y encendiendo la unidad, el usuario debe tratar de corregir el problema por medio de lo siguiente:

Volver a orientar o reubicar la antena receptora.

Aumentar la distancia entre el equipo y el receptor.

Conectar el equipo en una salida de un circuito distinto del circuito al que está conectado el receptor.

Consultar con el distribuidor o con un técnico de radio/TV experimentado para pedir ayuda.



## Internet Gateway LiftMaster (no incluido)

Para programar el operador al Internet Gateway LiftMaster:

### Use el botón aprendizaje en el tablero de control del operador

1. Conecte el cable ethernet al Internet Gateway LiftMaster y al router.
2. Conecte el Internet Gateway LiftMaster a la alimentación.
3. Cree una cuenta en línea en [www.myliftmaster.com](http://www.myliftmaster.com).
4. Registre el Internet Gateway LiftMaster.
5. Use una computadora o teléfono inteligente con Internet para agregar dispositivos. El Internet Gateway LiftMaster permanecerá en modo de aprendizaje durante tres minutos.
6. Presione dos veces el botón Aprendizaje en el operador primario (el operador emitirá una señal sonora al ingresar al modo de aprendizaje). El Internet Gateway LiftMaster se sincronizará con el operador si está dentro del alcance y el operador emitirá una señal sonora si la programación ha sido exitosa.

### Uso del botón de reinicio en el operador

1. Conecte el cable ethernet al Internet Gateway LiftMaster y al router.
2. Conecte el Internet Gateway LiftMaster a la alimentación.
3. Cree una cuenta en línea en [www.myliftmaster.com](http://www.myliftmaster.com).
4. Registre el Internet Gateway LiftMaster.
5. Use una computadora o teléfono inteligente con Internet para agregar dispositivos. El Internet Gateway LiftMaster permanecerá en modo de aprendizaje durante tres minutos.
6. Asegúrese de que el portón esté cerrado.
7. De al operador un comando de APERTURA.
8. Dentro de 30 segundos, cuando el portón esté en el límite de apertura, presione y suelte el botón de reinicio 3 veces (en el portón primario) para colocar el operador primario en Modo de aprendizaje de banda alta (el operador emitirá una señal sonora al ingresar al modo de aprendizaje). El Internet Gateway LiftMaster se sincronizará con el operador si está dentro del alcance y el operador emitirá una señal sonora si la programación ha sido exitosa.

El estado que muestra la aplicación Internet Gateway LiftMaster será "abierto" o "cerrado". El operador de portón luego se puede controlar a través de la aplicación del Internet Gateway LiftMaster.

## Anulación de la presión constante (CPO)

La anulación de la presión constante se usa con los teclados KPW5 y KPW250 (no incluido). Los teclados comerciales inalámbricos KPW5/KPW250 son teclados de seguridad y solamente se pueden programar a UN operador de portón (consulte el manual KPW5/KPW250 para obtener las instrucciones de programación completas).

La anulación de la presión constante está destinada a anular temporalmente una falla en el sistema de protección contra atrapamiento, a fin de hacer funcionar el portón hasta que el dispositivo de protección contra atrapamiento esté realineado o reparado. Use la función solamente en la línea de visión del portón, cuando no haya obstrucciones en el desplazamiento. Los dispositivos externos de protección contra atrapamiento incluyen sensores fotoeléctricos monitoreados LiftMaster y sensores de borde monitoreados cableados e inalámbricos LiftMaster. Asegúrese de reparar o reemplazar estos dispositivos de inmediato si no funcionan de manera adecuada.

### Para usar la anulación de la presión constante:

1. Ingrese un PIN de 4 dígitos.
2. Mantenga presionado el botón # durante 5 segundos para entrar a CPO. Siga presionando # para mantener el operador en movimiento. Se emitirá un tono continuo hasta alcanzar el límite o hasta que se suelte #.
3. El operador se detendrá cuando alcance un límite o el usuario suelte #.

## Función Mantener el portón abierto

La función mantener el portón abierto deshabilita el temporizador y mantiene el portón en el límite de apertura. La función mantener el portón abierto puede activarse mediante el botón de reinicio tal como se describe en la página 29 o mediante los teclados KPW5 y KPW250 (no incluidos).

### Para usar la función mantener el portón abierto:

1. Ingrese un PIN válido de 4 dígitos cuando el portón esté en el límite de apertura y el temporizador esté en funcionamiento.
2. El operador emitirá una señal sonora que indicará la cancelación del temporizador.

### Para restablecer el portón:

1. Vuelva a ingresar el PIN de 4 dígitos
2. Activar una entrada Fuerte o un control remoto programado

## Borrar todos los códigos

1. Presione y suelte el botón APRENDIZAJE (el operador emitirá una señal sonora y el LED XMITTER verde se encenderá).
2. Vuelva a presionar y soltar el botón APRENDIZAJE hasta que el LED XMITTER verde parpadee y luego suelte el botón (aproximadamente 6 segundos). Ahora se borrarán todos los códigos del control remoto.

## Eliminar y borrar dispositivos de monitoreo de protección contra atrapamiento

1. Retire los cables del dispositivo de protección contra atrapamiento del bloque de terminales.
2. Presione y suelte los botones ABRIR A LA IZQUIERDA y ABRIR A LA DERECHA simultáneamente. El DEL de dirección se encenderá sin parpadear. El DEL de la otra dirección empezará a parpadear (para ingresar al modo de configuración).
3. Presione los botones ABRIR A LA IZQUIERDA y ABRIR A LA DERECHA simultáneamente para salir.

# CONFIGURACIÓN

## Ejemplos de configuración del operador de portón

Las siguientes son configuraciones de ejemplo para el operador de portón. Los requisitos de su sitio específico podrían ser diferentes. Siempre configure el sistema del operador de acuerdo a los requisitos del sitio, incluyendo los dispositivos de protección contra atrapamiento.

**RESIDENCIAL:** Una a cuatro viviendas residenciales que comparten una entrada/salida con portón permiten que el acceso de vehículos tenga prioridad sobre los problemas de seguridad

**ACCESO COMERCIAL/GENERAL:** Una comunidad residencial (más de cuatro viviendas) que tiene una o más entradas/salidas con portón, permite que el acceso vehicular tenga prioridad sobre los problemas de seguridad

**COMERCIAL:** Lugar comercial donde la seguridad (portón cerrado) es importante

**INDUSTRIAL:** Lugar comercial importante donde se requiere seguridad

CONFIGURACIÓN	RESIDENCIAL	ACCESO COMERCIAL/GENERAL	COMERCIAL	INDUSTRIAL
<b>Configuración del interruptor de cierre rápido</b>	Normalmente en posición APAGADO. Cierre normal del portón (temporizador o control).	Normalmente en posición APAGADO. Cierre normal del portón (temporizador o control).	Normalmente en posición APAGADO. Cierre normal del portón (temporizador o control).	En posición ENCENDIDO, de manera que el portón se cierre inmediatamente después de que el vehículo pase por el bucle FOTOSENSORES DE CIERRE/Interrupción.
<b>Configuración del interruptor de antiseguimiento</b>	Normalmente en posición APAGADO. El bucle de FOTOSENSORES DE CIERRE/Interrupción hace retroceder un portón que se está cerrando.	Normalmente en posición APAGADO. El bucle de FOTOSENSORES DE CIERRE/Interrupción hace retroceder un portón que se está cerrando.	En posición ENCENDIDO. En un intento por evitar el ingreso de un vehículo no autorizado detrás de uno autorizado, el bucle de FOTOSENSORES DE CIERRE/Interrupción pausa un portón que se está cerrando.	En posición ENCENDIDO. En un intento por evitar el ingreso de un vehículo no autorizado detrás de uno autorizado, el bucle de FOTOSENSORES DE CIERRE/Interrupción pausa un portón que se está cerrando.
<b>Configuración del interruptor de retraso biparte</b>	En lugares de PORTÓN DOBLE, se coloca en posición ENCENDIDO para portones con demora al abrir.	En lugares de PORTÓN DOBLE, se coloca en posición ENCENDIDO para portones con demora al abrir.	En lugares de PORTÓN DOBLE, se coloca en posición ENCENDIDO para portones con demora al abrir.	En lugares de PORTÓN DOBLE, se coloca en posición ENCENDIDO para portones con demora al abrir.
<b>Salida de relé auxiliar – Interruptor de límite de apertura</b>	Generalmente no es necesario.	Utilizado con SAMS (Sistema de administración de acceso secuenciado).	1. Utilizado con SAMS (Sistema de administración de acceso secuenciado). 2. Conecta el indicador “Portón abierto” (p. ej., luz).	1. Utilizado con SAMS (Sistema de administración de acceso secuenciado). 2. Conecta el indicador “Portón abierto” (p. ej., luz).
<b>Salida de relé auxiliar – Interruptor de límite de cierre</b>	Generalmente no es necesario.	Generalmente no es necesario.	Conecta el indicador “Portón cerrado/seguro” (p. ej., luz).	Conecta el indicador “Portón cerrado/seguro” (p. ej., luz).
<b>Salida de relé auxiliar – Portón en movimiento</b>	Fija la señal de alerta (sistema de alerta auditivo o visual).	Fija la señal de alerta (sistema de alerta auditivo o visual).	Fija la señal de alerta (sistema de alerta auditivo o visual).	Fija la señal de alerta (sistema de alerta auditivo o visual).
<b>Salida de relé auxiliar – Retardo previo al movimiento</b>	Fija la señal de alerta (sistema de alerta auditivo o visual).	Fija la señal de alerta (sistema de alerta auditivo o visual).	Fija la señal de alerta (sistema de alerta auditivo o visual).	Fija la señal de alerta (sistema de alerta auditivo o visual).
<b>Salida de relé auxiliar – Portón forzado (portones deslizantes únicamente)</b>	Fija una señal de alerta (sistema de alerta sonora o visual) para indicar si hay un accionamiento forzado manual del portón que lo aleja del límite de cierre.	Fija una señal de alerta (sistema de alerta sonora o visual) para indicar si hay un accionamiento forzado manual del portón que lo aleja del límite de cierre.	Fija una señal de alerta (sistema de alerta sonora o visual) para indicar si hay un accionamiento forzado manual del portón que lo aleja del límite de cierre.	Fija una señal de alerta (sistema de alerta sonora o visual) para indicar si hay un accionamiento forzado manual del portón que lo aleja del límite de cierre.
<b>Datos de la cantidad de ciclos</b>	Se usa durante el servicio solamente para determinar los ciclos del operador.	Se usa durante el servicio solamente para determinar los ciclos del operador.	Se usa durante el servicio solamente para determinar los ciclos del operador.	Se usa durante el servicio solamente para determinar los ciclos del operador.
<b>Entrada de apertura para el Departamento de Bomberos</b>	Generalmente no es necesario.	Se conecta con el sistema de acceso de emergencia (interruptor Knox box, sistema SOS, etc.)	Generalmente no es necesario.	Generalmente no es necesario.
<b>Accesorio calentador (Modelos HTRNB y HTR460)</b>	El calentador mantiene la caja de engranajes y las baterías a una temperatura adecuada cuando la temperatura exterior es inferior a 20 °C (-4 °F). El termostato DEBE configurarse entre 7 °C y 15.5 °C (45 °F y 60 °F) para garantizar el funcionamiento adecuado del portón.	El calentador mantiene la caja de engranajes y las baterías a una temperatura adecuada cuando la temperatura exterior es inferior a 20 °C (-4 °F). El termostato DEBE configurarse entre 7 °C y 15.5 °C (45 °F y 60 °F) para garantizar el funcionamiento adecuado del portón.	El calentador mantiene la caja de engranajes y las baterías a una temperatura adecuada cuando la temperatura exterior es inferior a 20 °C (-4 °F). El termostato DEBE configurarse entre 7 °C y 15.5 °C (45 °F y 60 °F) para garantizar el funcionamiento adecuado del portón.	El calentador mantiene la caja de engranajes y las baterías a una temperatura adecuada cuando la temperatura exterior es inferior a 20 °C (-4 °F). El termostato DEBE configurarse entre 7 °C y 15.5 °C (45 °F y 60 °F) para garantizar el funcionamiento adecuado del portón.

# CONFIGURACIÓN

## Configuración de portón doble

**NOTA:** Se recomienda configurar todos los tableros y accesorios en el operador primario.

### Tablero de control principal

CARACTERÍSTICA	OPERADOR PRIMARIO	OPERADOR SECUNDARIO
Temporizador de cierre (TTC)	Coloque el disco del temporizador de cierre en la configuración deseada	APAGADO
Interruptor de retraso biparte	Retraso biparte: ENCENDIDO (abrirá último y cerrará primero) Modo tándem: APAGADO	Retraso biparte: APAGADO (abrirá primero y cerrará último) Modo tándem: APAGADO

ACCESORIO	OPERADOR PRIMARIO	OPERADOR SECUNDARIO
Controles remoto	Programe los controles remoto 1 a 50 en el operador primario.	Programe los controles remoto 51 a 100 en el operador secundario.
LiftMaster Internet Gateway:	Prográmelo con el operador primario.	
Monitor de puertas de garaje y portones	Prográmelo con el operador primario.	

### Tablero de expansión

CARACTERÍSTICA	OPERADOR PRIMARIO	OPERADOR SECUNDARIO
Interruptor de CIERRE RÁPIDO	ENCENDIDO	APAGADO
Interruptor de ANTI-TAIL (ANTISEGUIMIENTO)	ENCENDIDO	APAGADO

## INSTRUCCIONES DE SEGURIDAD IMPORTANTES

### ⚠️ ADVERTENCIA

Para reducir el riesgo de LESIONES GRAVES o la MUERTE:

- LEA TODAS LAS INSTRUCCIONES Y RESPÉTELAS.
- NO SE DEBE realizar NINGUNA tarea de mantenimiento en el operador o en el área cerca del operador hasta que no se desconecte la energía eléctrica (CA, solar y batería) y se bloquee la alimentación eléctrica a través del interruptor de energía del operador. Después de completar el mantenimiento, se DEBE despejar y asegurar el área, para poder volver a poner el operador en servicio.
- Desconecte la alimentación eléctrica en la caja de fusibles ANTES de continuar. El operador DEBE tener una conexión a tierra adecuada y debe estar conectado en conformidad con los códigos de electricidad locales. **NOTA:** El operador debe estar conectado en una línea con fusible independiente de capacidad adecuada.
- NUNCA permita que los niños usen ni jueguen con los controles del portón. Mantenga el control remoto alejado de los niños.
- SIEMPRE mantenga a las personas y los objetos alejados del portón. NADIE DEBE ATRAVESAR EL RECORRIDO DEL PORTÓN CUANDO ESTÁ EN MOVIMIENTO.
- La entrada es SOLAMENTE para vehículos. Los peatones DEBEN usar una entrada separada.
- Pruebe el operador de la puerta mensualmente. El portón DEBE retroceder al hacer contacto con un objeto o cuando un objeto activa los sensores sin contacto. Después de ajustar la fuerza o el límite del recorrido, vuelva a probar el operador de puerta. No ajustar y volver a probar el operador de portón de manera adecuada puede aumentar el riesgo de LESIONES o de MUERTE.
- Use la liberación manual ÚNICAMENTE si el portón NO está en movimiento.
- REALICE UN MANTENIMIENTO ADECUADO DE LOS PORTONES. Lea el manual del propietario. Las reparaciones a los herrajes de las puertas deberán ser realizadas por personas de servicio calificadas.
- TODOS los trabajos de mantenimiento DEBEN ser realizados por un profesional de LiftMaster.
- Active un portón ÚNICAMENTE si lo puede ver claramente, si está correctamente ajustado y si no hay ninguna obstrucción en el desplazamiento del portón.

• CONSERVE ESTAS INSTRUCCIONES.

### ⚡ ADVERTENCIA

Para proteger contra incendios y electrocución:

- DESCONECTE la alimentación eléctrica (CA o solar y batería) ANTES de instalar o hacer mantenimiento en el operador.
- Para una protección continua contra incendios: Reemplace ÚNICAMENTE con fusibles del mismo tipo y capacidad.

## Calendario de mantenimiento

**Desconecte toda la energía del operador antes de realizar el mantenimiento.**

DESCRIPCIÓN	TAREA	INSPECCIONAR AL MENOS UNA VEZ CADA	
		MES	6 MESES
Dispositivos de protección contra atrapamiento	Inspeccione y pruebe los dispositivos inherentes (incorporados en el operador) y externos para un funcionamiento adecuado	X	
Letreros de advertencia	Verifique que no falten y reemplácelos si están rotos o desgastados, consulte <i>Accesorios</i>	X	
Desconexión manual	Inspeccione y pruebe si el funcionamiento es correcto		X
Cadena de transmisión y portacadenas	Verifique que no estén excesivamente holgadas y lubríquelas	X	
Banda y polea	Verifique que la holgura no sea excesiva, que no haya desgaste ni daños		X
Portón	Inspeccione que no haya desgaste ni daños; asegúrese de que aún cumpla con la norma ASTM F2200, consulte pagina 5	X	
Accesorios	Inspeccione si el funcionamiento de todos es correcto		X
Enchufe	Inspeccione todas las conexiones		X
Pernos de montaje del chasis	Verifique que estén ajustados		X
Operador	Inspeccione que no haya desgaste ni daños		X

#### NOTAS:

- El uso intenso o de alta cantidad de ciclos requerirá controles de mantenimiento más frecuentes.
- Los límites pueden tener que ajustarse después de cualquier ajuste considerable de la cadena de transmisión.
- Si lubrica la cadena, use solamente spray de litio. Nunca use grasa o spray de silicona.
- Le recomendamos tomar las lecturas de voltaje del operador mientras se encuentra en el sitio. Con un voltímetro digital, verifique el voltaje entrante al operador se encuentra dentro del 10% de la capacidad nominal del operador.
- Con el tiempo, la cadena de transmisión en el operador se estirará y necesitará un reajuste. Para ajustar la cadena de transmisión ajuste cualquiera de las dos armellas de cadena. La cadena no debe tener más de 2.5 cm (1 pulgada) de caída por cada 3 m (10 pies) de longitud de la cadena.

# DIAGNÓSTICO DE FALLAS

## ⚠️ ADVERTENCIA

Para proteger contra incendios y electrocución:

- DESCONECTE la alimentación eléctrica (CA o solar y batería) ANTES de instalar o hacer mantenimiento en el operador.

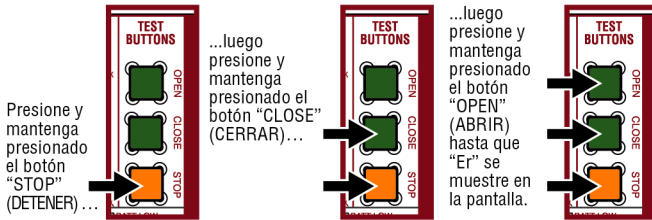
Para una protección continua contra incendios:

- Reemplace ÚNICAMENTE con fusibles del mismo tipo y capacidad.

## Código de diagnóstico

### Ver los códigos

Los códigos se muestran en la pantalla de diagnóstico.



El operador mostrará el número de secuencia del código seguido del número de código.

#### NÚMERO DE SECUENCIA DEL CÓDIGO

El primer número que se muestra es el código más reciente (por ejemplo: "01"). La pantalla mostrará la secuencia de códigos que ocurrió empezando con "01" y siguiendo hasta el código "20".

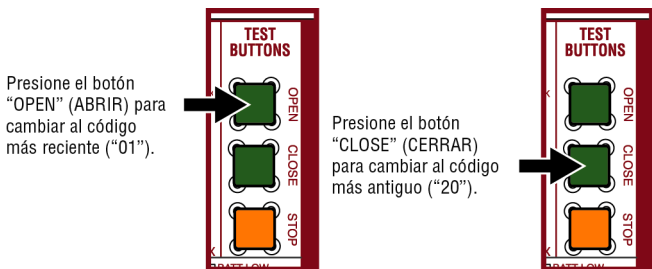
UN SEGUNDO DESPUÉS...

#### NÚMERO DE CÓDIGO

El segundo número que se muestra después del número de la secuencia del código es el código mismo (31-99, por ejemplo "31"). Consulte el cuadro en la página siguiente para ver una explicación de cada código.

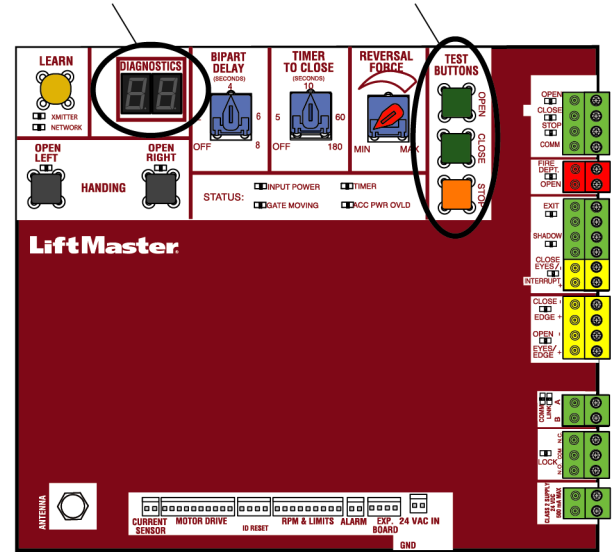


### Desplazarse a través de los códigos guardados



El operador solo conservará registro de hasta 20 códigos, luego empezará a reemplazar los códigos más antiguos por los códigos nuevos.

### PANTALLA DE DIAGNÓSTICO BOTONES DE APERTURA, CIERRE Y PARADA



### Salir

Presione y suelte el botón PARADA para salir. La pantalla también se apagará después de dos minutos de inactividad.

### Restablecer el historial de códigos

1. Mantenga presionado el botón de PARADA durante seis segundos. La pantalla mostrará "Er" y "CL" alternativamente durante seis segundos.
2. Suelte el botón PARADA. El historial de códigos se ha restablecido y la pantalla mostrará "-" hasta que ocurre un nuevo código.
3. Presione y suelte el botón PARADA para salir.

# DIAGNÓSTICO DE FALLAS

## Tabla de códigos de diagnóstico

Algunos códigos se almacenan en el historial pero otros no. Si un código no se almacena aparecerá brevemente en la pantalla cuando ocurra la falla y luego desaparecerá.

 Sistema LiftMaster	 Sistema instalado	 Información	 Protección externa contra atrapamiento	 Protección inherente contra atrapamiento
-----------------------------------------------------------------------------------------------------	-----------------------------------------------------------------------------------------------------	-----------------------------------------------------------------------------------------------	---------------------------------------------------------------------------------------------------------------------------	------------------------------------------------------------------------------------------------------------------------------

Código	Significado	Solución	Guardado
31	El tablero de control principal tiene una falla interna.	Desconecte toda la energía, espere 15 segundos, luego vuelva a conectar la energía. Si el problema continúa, reemplace el tablero de control principal.	NO
35	Error de tiempo máximo de ejecución superado	Revise si hay una obstrucción y vuelva a programar los límites.	Sí
36	Error de ID del producto	¿El tablero de control acaba de ser reemplazado? Si así fuera, borre los límites, luego configure los límites nuevamente. En caso contrario, desconecte la alimentación eléctrica, espere 15 segundos, luego vuelva a conectar la alimentación antes de cambiar el arnés de ID del producto.	Sí
37	Falla de ID del producto	Desenchufe el arnés de ID del producto y vuelva a enchufarlo. Desconecte la alimentación eléctrica, espere 15 segundos, luego vuelva a conectar la alimentación antes de cambiar el arnés de ID del producto.	Sí
43	Error de bucle de salida	Falla o ausencia de bucle (CORTOCIRCUITO o ABIERTO - solo Detector de bucle enchufable LiftMaster). Inspeccione el cableado del bucle a lo largo de la conexión. Podría haber un cortocircuito o una conexión abierta en el bucle.	Sí
44	Error de bucle de acceso ocupado		
45	Error de bucle de interrupción		
46	Batería baja del borde inalámbrico	Cambie las baterías del borde inalámbrico.	Sí
47	Falla del tablero de alimentación	Falla de relé detectada en el tablero de alimentación. Reemplace el tablero de alimentación.	Sí
50	Error de distancia del recorrido	Los límites son inferiores a los requisitos mínimos o mayores a los programados. Verifique las posiciones de los límites y la función del interruptor adecuado. La distancia de recorrido se puede volver a programar configurando la dirección otra vez.	Sí
53	Desgaste	La alimentación de la tarjeta de CA/CC está por debajo del nivel aceptable. Inspeccione la fuente de alimentación y el cableado. Si arranca nuevamente, asegúrese de que haya una descarga de energía suficiente para forzar un nuevo arranque.	Sí
54	Error de comunicación inalámbrica del segundo operador	Inspeccione si el segundo operador tiene alimentación. Si la alimentación estuviera APAGADA, restablezca la alimentación e intente ejecutar el sistema. Si tuviera alimentación, desactive la función inalámbrica y luego vuelva a programar el segundo operador.	Sí
55	Sobrevoltaje de CA del sistema	Llame a la empresa de energía.	Sí
56	Bajo voltaje de CA del sistema	Inspeccione el cableado y el calibre del cable al operador.	Sí
57	Error de límite - Interruptor atascado	Inspeccione si el interruptor funciona de manera adecuada. Inspeccione si el arnés tiene un cortocircuito. Reemplace si estuviera defectuoso.	Sí
58	Error de límite - Interruptor incorrecto	Revise el cableado del motor.	Sí
59	Tablero de alimentación faltante	Inspeccione si el arnés tiene un cortocircuito. Inspeccione si hay un tablero de alimentación.	Sí
60	Número mínimo de dispositivos de monitoreo de protección contra atrapamiento no instalados.	Inspeccione las conexiones del dispositivo de monitoreo de protección contra atrapamiento. Los operadores de portón deslizante requieren como mínimo dos dispositivos externos de seguridad; uno en la dirección cerrada y otro en la dirección abierta.	NO
61	FOTOSENSOR DE CIERRE/INTERRUPTOR retenido más de 3 minutos	Inspeccione la conexión de entrada en el tablero de control principal; verifique la alineación o la presencia de una obstrucción.	Sí
62	BORDE DE CIERRE retenido más de 3 minutos		
63	FOTOSENSOR DE APERTURA/BORDE retenido más de 3 minutos		
64	FOTOSENSOR DE CIERRE/INTERRUPTOR retenido más de 3 minutos	Inspeccione la conexión de entrada en el tablero de expansión; verifique la alineación o la presencia de una obstrucción. Los sensores fotoeléctricos pueden estar instalados a demasiada distancia.	Sí
65	FOTOSENSOR DE CIERRE/BORDE retenido más de 3 minutos		
66	FOTOSENSOR DE APERTURA/BORDE retenido más de 3 minutos		

## DIAGNÓSTICO DE FALLAS

Código	Significado	Solución	Guardado
67	Borde inalámbrico activado más de 3 minutos	Revise si en la conexión de entrada hay un problema de cableado o una obstrucción.	Sí
68	Pérdida de monitoreo del borde inalámbrico	Revise las entradas del borde inalámbrico.	Sí
69	Borde inalámbrico activado	Si hubiera una obstrucción, no hay que tomar medidas. Si NO hubiera una obstrucción, revise las entradas y el cableado.	NO
70	FOTOSENSOR DE CIERRE/INTERRUPTOR activado que causa inversión de la marcha, impide el cierre o reinicia el temporizador de cierre	Si hubiera una obstrucción, no hay que tomar medidas. Si NO hubiera una obstrucción, revise la alineación, las entradas y el cableado en el tablero de control principal	NO
71	BORDE DE CIERRE activado que causa inversión de la marcha, NO impide el cierre ni cancela el temporizador de cierre		
72	FOTOSENSOR DE APERTURA/BORDE activado que causa inversión de la marcha o impide la apertura		
73	FOTOSENSOR DE CIERRE/INTERRUPTOR activado que causa inversión de la marcha, impide el cierre o reinicia el temporizador de cierre	Si hubiera una obstrucción, no hay que tomar medidas. Si NO hubiera una obstrucción, revise la alineación, las entradas y el cableado en el tablero de expansión.	NO
74	FOTOSENSOR DE CIERRE/BORDE activado que causa inversión de la marcha, impide el cierre o cancela el temporizador de cierre		
75	FOTOSENSOR DE APERTURA/BORDE activado que causa inversión de la marcha o impide la apertura		
80	Error de comunicación en la entrada de cierre (FOTOSENSOR/BORDE) de otro operador	Inspeccione las entradas y el método de comunicación entre los operadores, por cable o radio. Asegúrese de que el operador reciba alimentación. Puede ser necesario borrar la comunicación inalámbrica y volver a programar los dos operadores.	Sí
81	Error de comunicación en la entrada de apertura (FOTOSENSOR/BORDE) de otro operador		
82	Error de comunicación en la entrada de cierre (FOTOSENSOR/BORDE) (tablero de expansión)	Revise las conexiones entre el tablero principal y el tablero de expansión.	Sí
83	Error de comunicación en la entrada de apertura (FOTOSENSOR/BORDE) (tablero de expansión)		
84	Se detectó un dispositivo no monitoreado en el sistema de seguridad inalámbrico	No se admiten dispositivos de cierre de contacto sin monitoreo. Asegúrese de que los dispositivos conectados sean con monitoreo. Verifique que los bordes tengan la orientación adecuada y una conexión de la tapa de extremo resistente.	Sí
91	Inversión de fuerza (Operador 1)	Verifique si hay obstrucciones. Si no hubiera obstrucción, verifique que el ensamblaje mecánico esté acoplado y se mueva libremente. Vea la sección sobre Ajuste de límite y fuerza, y Prueba de obstrucción.	Sí
93	Inversión de RPM/STALL (Operador 1)	Verifique si hay obstrucciones. Si no hubiera obstrucción, verifique el cableado del operador y que el ensamblaje mecánico esté acoplado y se mueva libremente. Reemplace el ensamblaje APE.	Sí
95	Motor de CA no arranca	Falló la secuencia de arranque del motor. Si el portón y el motor NO se mueven o se mueven demasiado lento, revise si hay una obstrucción en el portón, un atasco en el mecanismo, y revise las conexiones del tablero de relé y del capacitor de arranque. Si el portón y el motor se mueven, la falla se debe a la pérdida de señal del codificador. Revise el codificador y el sensor en el eje de límite, y el cableado.	Sí
96	Falla en el sensor de corriente	Se detectó una falla en el sensor de corriente. Asegúrese de que el sensor de corriente esté conectado al tablero de control principal. Revise si el arnés de sensor de corriente está en apertura o corto. El operador necesitará un ciclo de alimentación para reanudar el funcionamiento después de corregir la falla. Si la falla continúa, reemplace el tablero de alimentación.	Sí
99	Funcionamiento normal	No hay que tomar medidas.	Sí



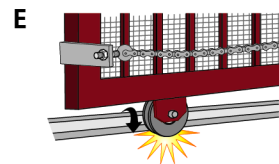
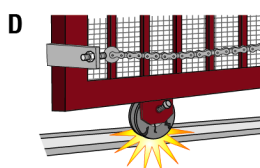
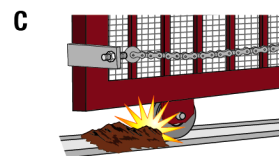
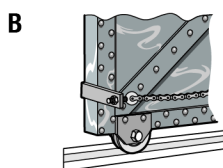
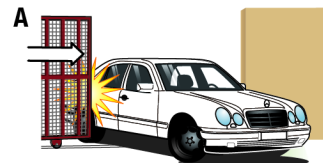
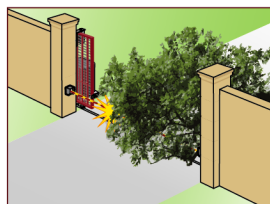
## Alarma del operador

Si un sensor de contacto detecta una obstrucción dos veces consecutivas, la alarma sonará (hasta 5 minutos) y se deberá reiniciar el operador.

Cuando la fuerza inherente del operador (RPM/sensor de corriente) detecte lo siguiente (dos veces consecutivas) sonará la alarma (hasta 5 minutos) y se deberá reiniciar el operador.

- A. El portón choca contra una pared o un vehículo.
- B. El portón no cumple las especificaciones.
- C. Hay suciedad en el riel del portón, como lodo, piedras, tierra, etc.
- D. El portón tiene uno o más ejes o ruedas rotos.
- E. La rueda del portón se salió del riel.

Retire cualquier obstrucción. Presione el botón de reinicio para apagar la alarma y restablecer el operador. Una vez reiniciado el operador, se reanudarán las funciones normales.



# DIAGNÓSTICO DE FALLAS

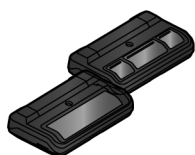
## Tabla de resolución de problemas

SÍNTOMA	CAUSAS POSIBLES	SOLUCIÓN
El operador no funciona y la pantalla de diagnóstico no está encendida.	<ul style="list-style-type: none"> <li>a. El tablero de control no recibe alimentación</li> <li>b. Fusible abierto</li> <li>c. Defecto en el tablero de control</li> </ul>	<ul style="list-style-type: none"> <li>a. Verifique la alimentación de CA</li> <li>b. Revise los fusibles</li> <li>c. Reemplace un tablero de control defectuoso</li> </ul>
El tablero de control enciende, pero el motor no funciona.	<ul style="list-style-type: none"> <li>a. El interruptor de reinicio está trabado</li> <li>b. Botón de parada activado o puente faltante en el circuito de parada</li> <li>c. Entrada de apertura o cierre activada</li> <li>d. Dispositivo de protección contra atrapamiento activado</li> <li>e. Detector de bucle de vehículo o sonda activados</li> <li>f. Defecto en el tablero de control</li> </ul>	<ul style="list-style-type: none"> <li>a. Revise el interruptor de reinicio</li> <li>b. Verifique que el botón de parada no esté "trabado", o que el botón de parada sea un circuito normalmente cerrado, o coloque un puente en el circuito de cierre.</li> <li>c. Inspeccione todas las entradas de apertura y cierre para verificar que no estén "atascadas"</li> <li>d. Inspeccione todas las entradas de los dispositivos de protección contra atrapamiento para verificar que no haya sensores "atascados"</li> <li>e. Inspeccione todas las entradas de detectores de vehículos para verificar que no haya un detector "atascado"</li> <li>f. Reemplace un tablero de control defectuoso</li> </ul>
El portón se mueve, pero no es posible ajustar los límites correctos.	<ul style="list-style-type: none"> <li>a. El portón no llega a una posición de límite</li> <li>b. El portón se mueve con dificultad</li> <li>c. Los límites están demasiado cerca (solo aplicaciones de portón deslizante)</li> </ul>	<ul style="list-style-type: none"> <li>a. Use la desconexión manual, mueva el portón manualmente y asegúrese de que el portón se mueva fácilmente de límite a límite. Repare el portón según sea necesario.</li> <li>b. El portón debe moverse fácil y libremente en todo su alcance, de límite a límite. Repare el portón según sea necesario.</li> <li>c. Asegúrese de que el portón se mueva por lo menos 1.22 m (4 pies) entre el límite de APERTURA y el límite de CIERRE.</li> </ul>
El portón no se abre ni se cierra completamente al configurar los límites.	<ul style="list-style-type: none"> <li>a. El portón no llega a la posición de límite</li> <li>b. El portón se mueve con dificultad</li> </ul>	<ul style="list-style-type: none"> <li>a. Use la desconexión manual, mueva el portón manualmente y asegúrese de que el portón se mueva fácilmente de límite a límite. Repare el portón según sea necesario.</li> <li>b. El portón debe moverse fácil y libremente en todo su alcance, de límite a límite. Repare el portón según sea necesario.</li> </ul>
El operador no responde a un control o comando cableado (p. ej., Apertura, Cierre, SBC, etc.)	<ul style="list-style-type: none"> <li>a. Verifique los LED de la entrada de comando de apertura y cierre</li> <li>b. El botón de parada está activado</li> <li>c. El botón de reinicio está trabado</li> <li>d. Dispositivo de protección contra atrapamiento activado</li> <li>e. Detector de bucle de vehículo o sonda de vehículo activados</li> </ul>	<ul style="list-style-type: none"> <li>a. Inspeccione todas las entradas de apertura y cierre para verificar que no estén "atascadas"</li> <li>b. Verifique que el botón de Parada no esté trabajo</li> <li>c. Revise el botón de reinicio</li> <li>d. Inspeccione todas las entradas de los dispositivos de protección contra atrapamiento para verificar que no haya sensores "atascados"</li> <li>e. Inspeccione todas las entradas de detectores de vehículos para verificar que no haya un detector "atascado"</li> </ul>
El operador no responde a un transmisor o control inalámbrico	<ul style="list-style-type: none"> <li>a. Verifique que el LED XMITTER se encienda cuando el control inalámbrico esté activado</li> <li>b. El botón de parada está activado</li> <li>c. El botón de reinicio está trabado</li> <li>d. Recepción de radio deficiente</li> </ul>	<ul style="list-style-type: none"> <li>a. Active el control inalámbrico y verifique que el LED XMITTER esté encendido. Vuelva a programar el control inalámbrico/transmisor con el tablero de control. Reemplace el control inalámbrico según sea necesario.</li> <li>b. Verifique que el botón de Parada no esté trabajo</li> <li>c. Revise el botón de reinicio</li> <li>d. Inspeccione si un control cableado similar funciona correctamente. Verifique si los controles inalámbricos funcionan correctamente cuando están a pocos pies del operador. Inspeccione la antena del operador y el cable de la antena. Inspeccione otros controles o dispositivos inalámbricos.</li> </ul>
El portón se detiene durante el desplazamiento e invierte la dirección inmediatamente.	<ul style="list-style-type: none"> <li>a. Se está activando un control (Apertura, Cierre)</li> <li>b. Detector de bucle de vehículo activado</li> </ul>	<ul style="list-style-type: none"> <li>a. Inspeccione todas las entradas de Apertura y Cierre para verificar si hay una entrada activada</li> <li>b. Inspeccione todas las entradas de detectores de vehículos para verificar si hay un detector activado</li> </ul>
El portón abre, pero no cierra con el transmisor o el temporizador de cierre.	<ul style="list-style-type: none"> <li>a. Control de apertura activado</li> <li>b. Detector de bucle de vehículo activado</li> <li>c. Entrada de apertura para el Departamento de Bomberos activada</li> <li>d. Temporizador de cierre no programado</li> <li>e. Dispositivo de protección contra atrapamiento en cierre activado</li> </ul>	<ul style="list-style-type: none"> <li>a. Inspeccione todas las entradas de Apertura para verificar si hay una entrada activada</li> <li>b. Inspeccione todas las entradas de detectores de vehículos para verificar si hay un detector activado</li> <li>c. Inspeccione la entrada para el Departamento de Bomberos</li> <li>d. Verifique la configuración del Temporizador de cierre (TTC)</li> <li>e. Inspeccione todas las entradas de los dispositivos de protección contra atrapamiento para verificar si hay un sensor activado</li> </ul>
El portón cierra, pero no abre.	<ul style="list-style-type: none"> <li>a. Detector de bucle de vehículo activado</li> </ul>	<ul style="list-style-type: none"> <li>a. Inspeccione todas las entradas de detectores de vehículos para verificar si hay un detector activado</li> </ul>
La activación del bucle de salida no provoca la apertura del portón.	<ul style="list-style-type: none"> <li>a. Detector de salida de vehículos mal configurado</li> <li>b. Detector de bucle de salida defectuoso</li> </ul>	<ul style="list-style-type: none"> <li>a. Revise la configuración del detector de bucle de salida. Ajuste la configuración según sea necesario.</li> <li>b. Reemplace el detector de bucle de salida defectuoso.</li> </ul>

## DIAGNÓSTICO DE FALLAS

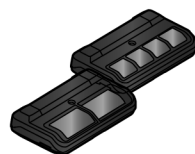
SÍNTOMA	CAUSAS POSIBLES	SOLUCIÓN
<b>El bucle de interrupción no detiene el portón ni invierte su dirección.</b>	<ul style="list-style-type: none"> <li>a. Configuración incorrecta del detector de vehículos</li> <li>b. Detector de bucle de vehículos defectuoso</li> </ul>	<ul style="list-style-type: none"> <li>a. Revise la configuración del detector de bucle de interrupción. Ajuste la configuración según sea necesario.</li> <li>b. Reemplace el detector de bucle de interrupción defectuoso.</li> </ul>
<b>El bucle de acceso ocupado no mantiene el portón en el límite de apertura.</b>	<ul style="list-style-type: none"> <li>a. Configuración incorrecta del detector de vehículos</li> <li>b. Detector de bucle de vehículos defectuoso</li> </ul>	<ul style="list-style-type: none"> <li>a. Revise la configuración del detector de bucle de acceso ocupado. Ajuste la configuración según sea necesario.</li> <li>b. Reemplace el detector de bucle de acceso ocupado defectuoso.</li> </ul>
<b>Una obstrucción en el recorrido del portón no detiene el portón ni invierte su dirección.</b>	<ul style="list-style-type: none"> <li>a. Se debe ajustar la fuerza</li> </ul>	<ul style="list-style-type: none"> <li>a. Consulte la sección Ajuste para realizar la prueba de obstrucción y el ajuste de fuerza adecuado que sea necesario.</li> </ul>
<b>El sensor fotoeléctrico no detiene el portón ni invierte su dirección.</b>	<ul style="list-style-type: none"> <li>a. Sensor fotoeléctrico con cableado defectuoso</li> <li>b. Sensor fotoeléctrico defectuoso</li> <li>c. Los sensores fotoeléctricos están instalados a demasiada distancia.</li> </ul>	<ul style="list-style-type: none"> <li>a. Inspeccione el cableado del sensor fotoeléctrico. Vuelva a probar si una obstrucción de los sensores fotoeléctricos detiene el portón en movimiento e invierte su dirección.</li> <li>b. Reemplace el sensor fotoeléctrico defectuoso. Vuelva a probar si una obstrucción de los sensores fotoeléctricos detiene el portón en movimiento e invierte su dirección.</li> <li>c. Coloque los sensores más cerca uno de otro o use sensores de borde.</li> </ul>
<b>El sensor de borde no detiene el portón ni invierte su dirección.</b>	<ul style="list-style-type: none"> <li>a. Sensor de borde con cableado defectuoso</li> <li>b. Sensor de borde defectuoso</li> </ul>	<ul style="list-style-type: none"> <li>a. Inspeccione el cableado del sensor de borde. Vuelva a probar si una activación del sensor de borde detiene el portón en movimiento e invierte su dirección.</li> <li>b. Reemplace el sensor de borde defectuoso. Vuelva a probar si una activación del sensor de borde detiene el portón en movimiento e invierte su dirección.</li> </ul>
<b>La alarma suena 5 minutos o suena con un comando.</b>	<ul style="list-style-type: none"> <li>a. Ocurrió un doble atrapamiento (dos obstrucciones en una sola activación)</li> </ul>	<ul style="list-style-type: none"> <li>a. Verifique el motivo de la detección de atrapamiento (obstrucción) y corríjalo. Presione el botón de reinicio para apagar la alarma y restablecer el operador.</li> </ul>
<b>En un sistema de portón doble, el portón incorrecto se abre o se cierra primero.</b>	<ul style="list-style-type: none"> <li>a. Configuración incorrecta del interruptor biparte</li> </ul>	<ul style="list-style-type: none"> <li>a. Cambie la configuración de los interruptores biparte de ambos operadores. Un operador deberá tener el interruptor biparte ENCENDIDO (el operador que abre segundo) y el otro operador deberá tener el interruptor biparte APAGADO (el operador que abre primero).</li> </ul>
<b>La alarma suena durante el funcionamiento.</b>	<ul style="list-style-type: none"> <li>a. Configuración del tablero de expansión</li> <li>b. Se establece presión constante de apertura o de cierre</li> </ul>	<ul style="list-style-type: none"> <li>a. La advertencia previa está "ENCENDIDA"</li> <li>b. Se establece presión constante de apertura o de cierre</li> </ul>
<b>La función del tablero de expansión no controla el portón.</b>	<ul style="list-style-type: none"> <li>a. Cableado defectuoso del tablero principal al tablero de expansión</li> <li>b. Cableado defectuoso de la entrada al tablero de expansión</li> <li>c. Tablero de expansión o tablero principal defectuoso</li> </ul>	<ul style="list-style-type: none"> <li>a. Inspeccione el cableado del tablero principal al tablero de expansión. Si fuera necesario, reemplace el cable.</li> <li>b. Inspeccione el cableado a todas las entradas en el tablero de expansión.</li> <li>c. Reemplace el tablero de expansión o el tablero principal defectuoso</li> </ul>
<b>El cierre magnético no funciona correctamente.</b>	<ul style="list-style-type: none"> <li>a. Cableado incorrecto del cierre magnético</li> </ul>	<ul style="list-style-type: none"> <li>a. Verifique que el cierre magnético esté conectado a las terminales N.C. y COM. Verifique que el cierre magnético tenga alimentación (no suministre la alimentación desde las terminales de alimentación de accesorios del tablero de control). Si los cables N.A. y COM del seguro en cortocircuito no activan el cierre magnético, reemplace el cierre magnético o su cableado (consulte la sección Diagramas de cableado).</li> </ul>
<b>El seguro de solenoide no funciona correctamente.</b>	<ul style="list-style-type: none"> <li>a. Cableado incorrecto del solenoide</li> </ul>	<ul style="list-style-type: none"> <li>a. Verifique que el solenoide esté conectado a las terminales N.O. y COM. Verifique que el solenoide tenga alimentación (no suministre la alimentación desde las terminales de alimentación de accesorios del tablero de control). Si los cables N.C. y COM del seguro en cortocircuito no activan el solenoide, reemplace el seguro de solenoide o su cableado (consulte la sección Diagramas de cableado).</li> </ul>
<b>El cierre rápido no funciona correctamente.</b>	<ul style="list-style-type: none"> <li>a. Configuración incorrecta del cierre rápido</li> <li>b. Detector de bucle de interrupción</li> <li>c. Tablero de expansión defectuoso</li> </ul>	<ul style="list-style-type: none"> <li>a. Verifique que la configuración de cierre rápido esté ENCENDIDA</li> <li>b. Verifique el funcionamiento del detector de bucle de interrupción</li> <li>c. Reemplace el tablero de expansión defectuoso</li> </ul>
<b>La función de antiseguimiento no funciona correctamente.</b>	<ul style="list-style-type: none"> <li>a. Configuración de antiseguimiento incorrecta</li> <li>b. Detector de bucle de interrupción</li> <li>c. Tablero de expansión defectuoso</li> </ul>	<ul style="list-style-type: none"> <li>a. Verifique que la configuración de antiseguimiento esté ENCENDIDA</li> <li>b. Verifique el funcionamiento del detector de bucle de interrupción</li> <li>c. Reemplace el tablero de expansión defectuoso</li> </ul>
<b>El relé AUX no funciona correctamente.</b>	<ul style="list-style-type: none"> <li>a. Configuración del relé AUX incorrecta</li> <li>b. Cableado del relé AUX incorrecto</li> <li>c. Tablero de expansión defectuoso</li> </ul>	<ul style="list-style-type: none"> <li>a. Verifique la configuración de los interruptores del relé AUX</li> <li>b. Verifique que el cableado esté conectado a N.A. y COM o a N.C. y COM.</li> <li>c. Configure el relé AUX de otra manera y pruébelo. Reemplace el tablero de expansión defectuoso.</li> </ul>

# ACCESORIOS



## Controles remotos universales de un solo botón y de 3 botones

Ideal para aplicaciones que requieren un gran número de controles remotos. Modelos 811LM y 813LM



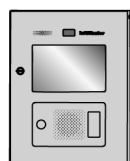
## Controles remotos programables Security+ 2.0®

Un botón puede controlar un operador de puerta y el(los) otro(s) puede(n) controlar la puerta de garaje. También puede programarse para el formato de código Security+® o Security+ 2.0®. Modelos 892LT y 894LT



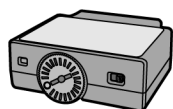
## LiftMaster® Internet Gateway:

Accesorio para conexión a Internet que se conecta a la computadora para monitorear y controlar los operadores de portones y accesorios de iluminación con tecnología myQ®. Modelo 828LM



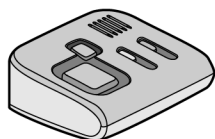
## Protocolo de acceso conectado LiftMaster Cloud™ - alta capacidad

Modelo CAPXL



## Detector de bucle para enchufar

Bajo consumo. Se enchufa cómodamente en el tablero de control existente. Modelo LOOPDETLM



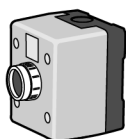
## Monitor de portón y puerta LiftMaster

Modelo 829LM



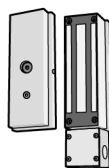
## Estación de control de 3 botones

Modelo 02-103



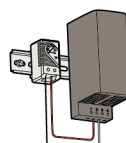
## Botón de parada

Modelo AEXITP



## Paquete de cierre magnético LiftMaster elite

Modelo MG1300RLYPKG



## Accesorio de juego calentador

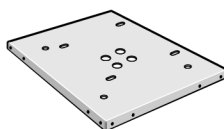
Modelo HTRNB

Modelo HTR460 para aplicaciones de 460 V



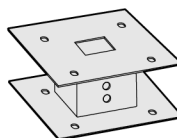
## Poleas motrices en V

Modelos AH112 (4 pulg.), AH117 (5 pulg.), AH113 (6 pulg.), AH103 (ménsulas de montaje opcionales)



## Placa de montaje en poste

Para los modelos de montaje en poste CSL24UL y SL3000 de los operadores de portón deslizante de uso comercial. Postes no incluidos. Modelo MPEL



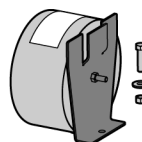
## Base de acero para montaje en plataforma de cemento

Modelo MSEL



## Letrero de advertencia

Modelo 40-3505



## Juego de transformador

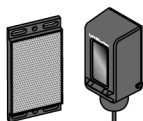
Cambia el voltaje de entrada (208/240/480/575 Vca) a un voltaje de salida de 120 Vca. Capacidad de 208/240/480/575 Vca, 4.8/4.2/2.1/1.7 A, 60 Hz, Monofásico. Modelo 3PHCONV

## Protección contra atrapamiento

Si la distancia de apertura del portón es mayor que la distancia de separación máxima de los sensores fotoeléctricos, DEBEN USARSE sensores de borde. Consulte las instrucciones del sensor fotoeléctrico para saber cuál es la distancia de separación máxima.



**Sensores fotoeléctricos de haz pasante monitoreados LiftMaster**  
Modelo LMTBUL



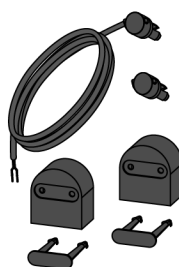
**SENSOR FOTOELÉCTRICO RETRORREFLECTANTE MONITOREADO**  
Modelo LMRRUL



**Juego de borde inalámbrico monitoreado LiftMaster (transmisor y receptor)**  
Modelo LMWEKITU



**Transmisor de borde inalámbrico monitoreado LiftMaster**  
Modelo LMWETXU



**Borde monitoreado de perfil grande (rollo de 25 m [82 pies])**

Modelo L50

**Juego de extremos de perfil grande (10 pares)**

Modelo L50E

**Borde monitoreado de perfil pequeño (rollo de 25 m [82 pies])**

Modelo L50

**Juego de extremos de perfil pequeño (10 pares)**

Modelo S50E

### Canal de plástico

2.4 m (8 pi) para bordes de perfil grande y pequeño (paquete de 10).

Modelo L50CHP

### Canal de aluminio para borde (paquete de 8)

3.1 m (10 pies) para bordes de perfil grande y pequeño.

Modelo L50CHAL

### Bordes monitoreados de perfil grande LiftMaster (1.21 m [4 pi], 1.52 m [5 pi], 1.83 m [6pi])

Modelo L504AL, L505AL, L506AL

### Bordes monitoreados de perfil pequeño LiftMaster (1.21 m [4 pi], 1.52 m [5 pi], 1.83 m [6pi])

Modelo S504AL, S505AL, S506AL

### Herramienta de corte de bordes

Modelo ETOOL

### Borde envolvente redondo monitoreado (1.21 m [4 pi], 1.52 m [5 pi], 1.83 m [6 pi])

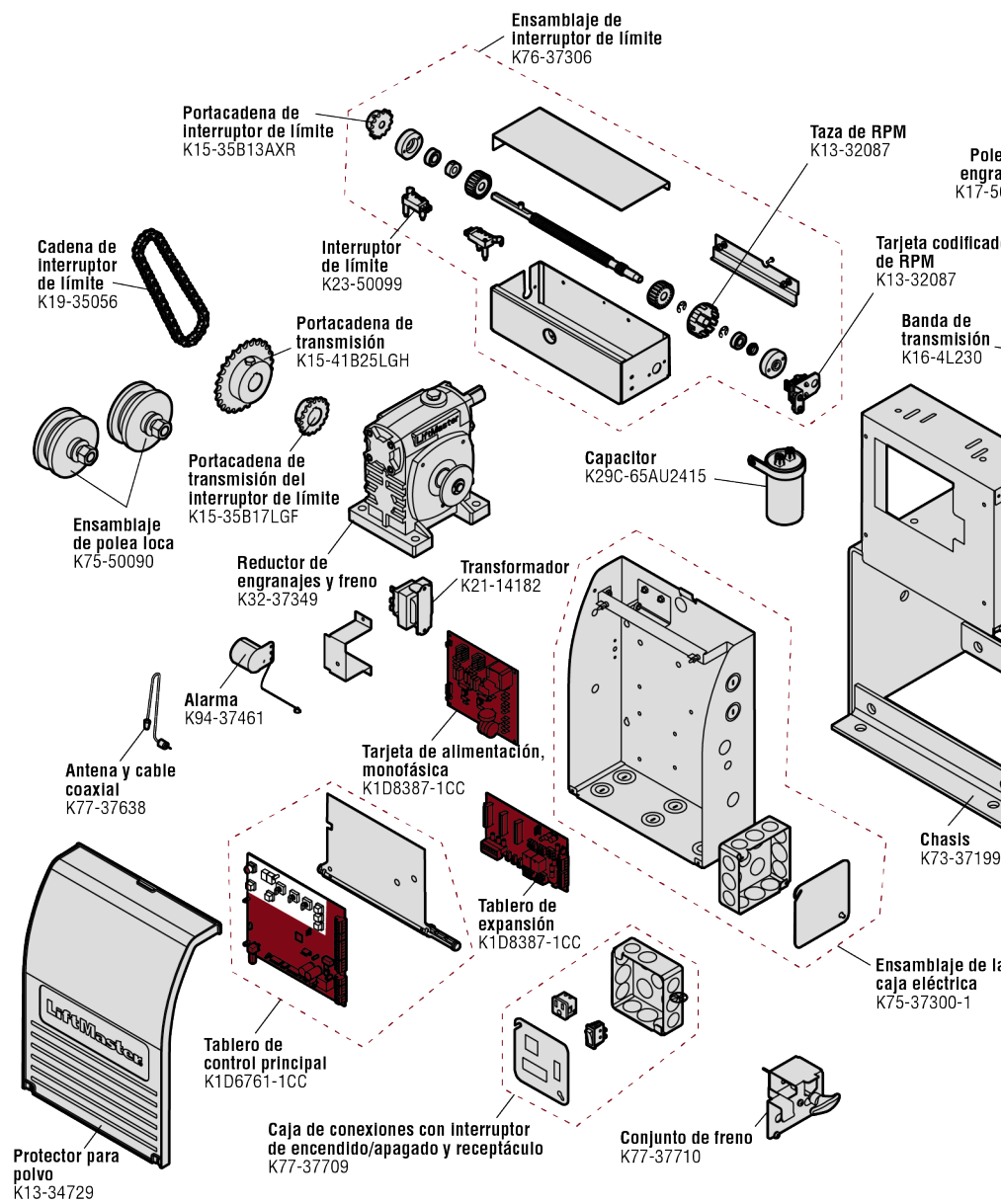
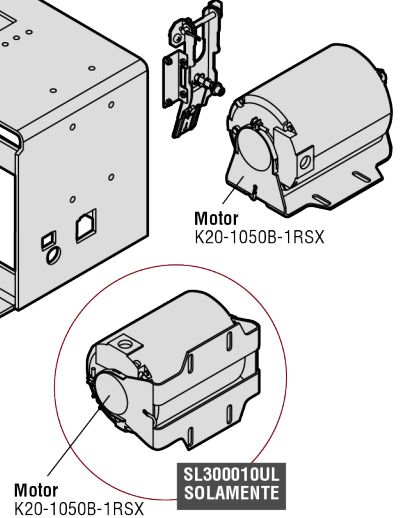
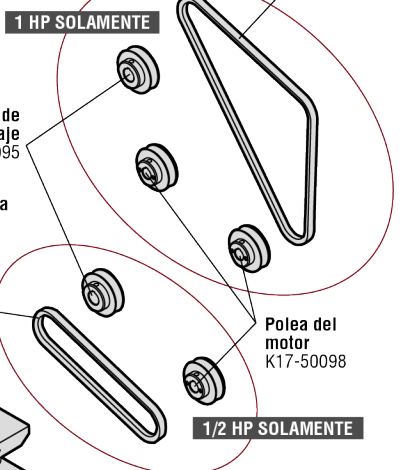
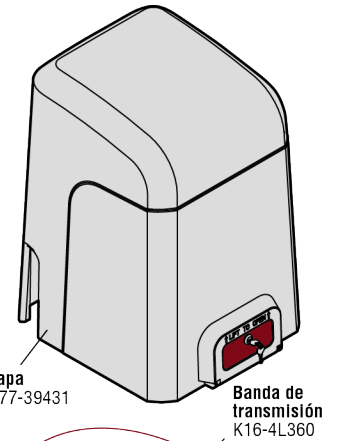
Modelos WR4, WR5, WR6

### Borde envolvente cuadrado monitoreado (1.21 m [4 pi], 1.52 m [5 pi], 1.83 m [6 pi])

Modelos WS4, WS5, WS6

# PIEZAS DE REPUESTO

PARTES DE REPUESTO (NO SE MUESTRAN)	
Cadena N.º 41 (10 pies)	19-41240D
Cadena N.º 40 (10 pies)	19-40240D
Cadena N.º 41 (níquel plateado)	19-41240D-NP
Eslabón maestro N.º 41	19-50307
Eslabón maestro N.º 40	19-50310
Separadores plásticos para el tablero de control principal (10 por bolsa)	K77-37683
Arneses de cables (tablero principal a tablero de alimentación, tablero principal a tierra, tablero principal a transformador y tablero de alimentación a transformador)	K77-37693
Arnés de cables (tablero principal a tablero de expansión)	K94-34778
Interruptor de reinicio con ID	K94-37468
Juego de herrajes (perno de la cadena y ménsula de la cadena)	K77-36764
Perno de la cadena	K07-50637



# GARANTÍA

## Garantía limitada de LiftMaster 7 años para uso residencial/5 años para uso comercial

LiftMaster (el "Vendedor") garantiza al primer comprador de este producto, para la estructura en la que se instale originalmente este producto, que este mismo está libre de defectos de materiales y de mano de obra por un período de 7 años para uso residencial/5 años para uso comercial a partir de la fecha de compra [y que el SL3000UL está libre de defectos de materiales y de mano de obra por un período de 7 años para uso residencial/5 años para uso comercial a partir de la fecha de compra]. El funcionamiento correcto de este producto depende de que usted cumpla con las instrucciones referentes a la instalación, el funcionamiento, el mantenimiento y la prueba. Si no cumple estrictamente estas instrucciones, se anulará por completo esta garantía limitada.

Si, durante el período de garantía limitada, este producto parece contener un defecto cubierto por esta garantía limitada, comuníquese al número gratuito **1-800-528-2806** antes de desmontar el producto. A continuación, envíe este producto, una vez que sea pagado por anticipado y asegurado, a nuestro centro de servicio, con el fin de realizar la reparación, cubierta por la garantía. Cuando llame le proporcionarán las instrucciones de envío. Por favor, incluya una descripción breve del problema y un recibo fechado como prueba de compra, con cualquier producto devuelto por concepto de reparación cubierta por la garantía. Los productos devueltos al Vendedor para la reparación cubierta por la garantía, los cuales una vez recibidos por el Vendedor se confirme que son defectuosos y que están cubiertos por esta garantía limitada, serán reparados o reemplazados (a opción única del Vendedor) sin costo para usted y serán devueltos con el porte pagado. Las partes defectuosas serán reparadas o reemplazadas a opción única del Vendedor por partes nuevas o reconstruidas de fábrica.

**TODAS LAS GARANTÍAS IMPLÍCITAS PARA EL PRODUCTO, INCLUYENDO, ENTRE OTRAS, CUALQUIER GARANTÍA IMPLÍCITA DE COMERCIALIZACIÓN O DE ADECUACIÓN PARA UN PROPÓSITO PARTICULAR, ESTÁN LIMITADAS EN DURACIÓN AL PERÍODO DE 7 AÑOS PARA USO RESIDENCIAL/5 AÑOS PARA USO COMERCIAL DE GARANTÍA LIMITADA ESTABLECIDA ANTERIORMENTE [EXCEPTO LAS GARANTÍAS IMPLÍCITAS CON RESPECTO AL SL3000UL, QUE ESTÁN LIMITADAS A UN PERÍODO DE GARANTÍA LIMITADO DE 7 AÑOS PARA USO RESIDENCIAL/5 AÑOS PARA USO COMERCIAL PARA EL SL3000UL, Y NO EXISTIRÁ NI SE APLICARÁ NINGUNA GARANTÍA IMPLÍCITA DESPUÉS DE DICHO PERÍODO. Algunos estados no permiten limitaciones sobre la duración de las garantías implícitas, de tal modo que la limitación mencionada anteriormente podría no corresponder a su caso. ESTA GARANTÍA LIMITADA NO CUBRE DAÑOS NO RELACIONADOS CON DEFECTO ALGUNO DEL PRODUCTO, DAÑOS CAUSADOS POR LA INSTALACIÓN, LA OPERACIÓN O EL CUIDADO INCORRECTOS (QUE INCLUYEN, ENTRE OTROS, ABUSO, USO INDEBIDO, FALTA DE MANTENIMIENTO RAZONABLE Y NECESARIO, REPARACIONES NO AUTORIZADAS O CUALQUIER ALTERACIÓN A ESTE PRODUCTO), NI LOS CARGOS DE MANO DE OBRA PARA VOLVER A INSTALAR UNA UNIDAD REPARADA O DE REPUESTO, O PARA EL REEMPLAZO DE BATERÍAS.**

**ESTA GARANTÍA LIMITADA NO CUBRE PROBLEMAS DE, O RELACIONADOS CON, EL PORTÓN O DEL HERRAJE DEL PORTÓN, INCLUIDOS, ENTRE OTROS, RESORTES, RUEDAS, ALINEAMIENTOS O BISAGRAS DEL PORTÓN. ESTA GARANTÍA LIMITADA TAMPOCO CUBRE PROBLEMAS OCASIONADOS POR INTERFERENCIA. TODA LLAMADA DE SERVICIO QUE DETERMINE QUE EL PROBLEMA HA SIDO CAUSADO POR CUALQUIERA DE ESTAS CUESTIONES PODRÁ OCASIONARLE UN CARGO.**

**BAJO NINGUNA CIRCUNSTANCIA, EL VENDEDOR SERÁ RESPONSABLE DE DAÑOS EMERGENTES, INCIDENTALES O ESPECIALES QUE SURJAN EN RELACIÓN CON EL USO O CON LA INCAPACIDAD DE USO DE ESTE PRODUCTO. EN NINGÚN CASO, LA RESPONSABILIDAD DEL VENDEDOR POR INCUMPLIMIENTO DE LA GARANTÍA, RESCISIÓN DEL CONTRATO, NEGLIGENCIA O RESPONSABILIDAD ESTRICTA DEBERÁ EXCEDER EL COSTO DEL PRODUCTO CUBIERTO POR ESTA GARANTÍA. NINGUNA PERSONA ESTÁ AUTORIZADA A ASUMIR POR NOSOTROS NINGUNA RESPONSABILIDAD EN RELACIÓN CON LA VENTA DE ESTE PRODUCTO.**

Algunos estados no permiten la exclusión o la limitación de daños emergentes, incidentales o especiales, de manera que es posible que la anterior limitación o exclusión no se aplique a su caso. Esta garantía limitada le proporciona derechos legales específicos y usted también puede tener otros derechos que varían según el estado.





300 Windsor Drive  
Oak Brook, IL 60523  
**LiftMaster.com**

© 2018, The Chamberlain Group, Inc. - Todos los derechos reservados

01-39396B