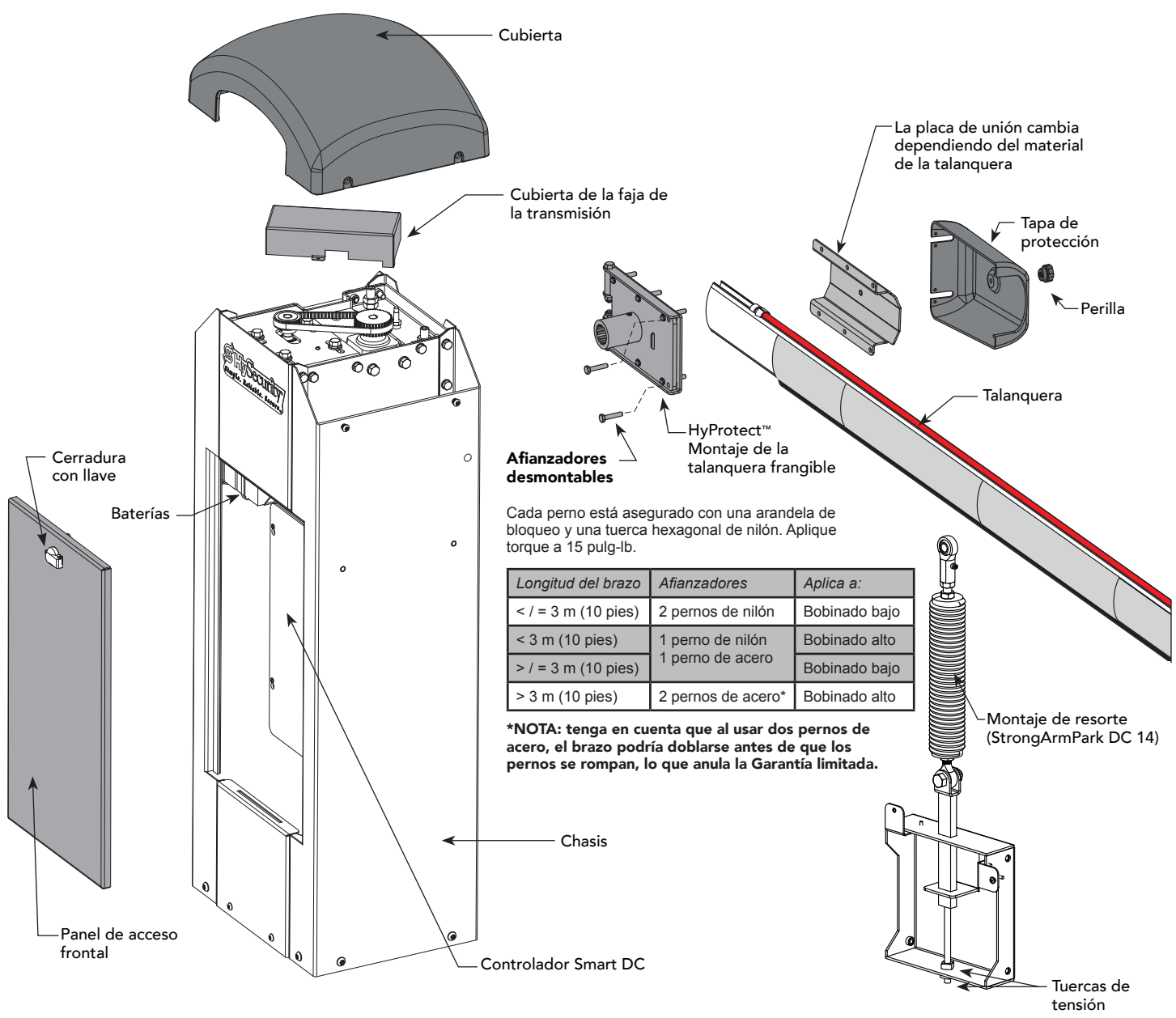


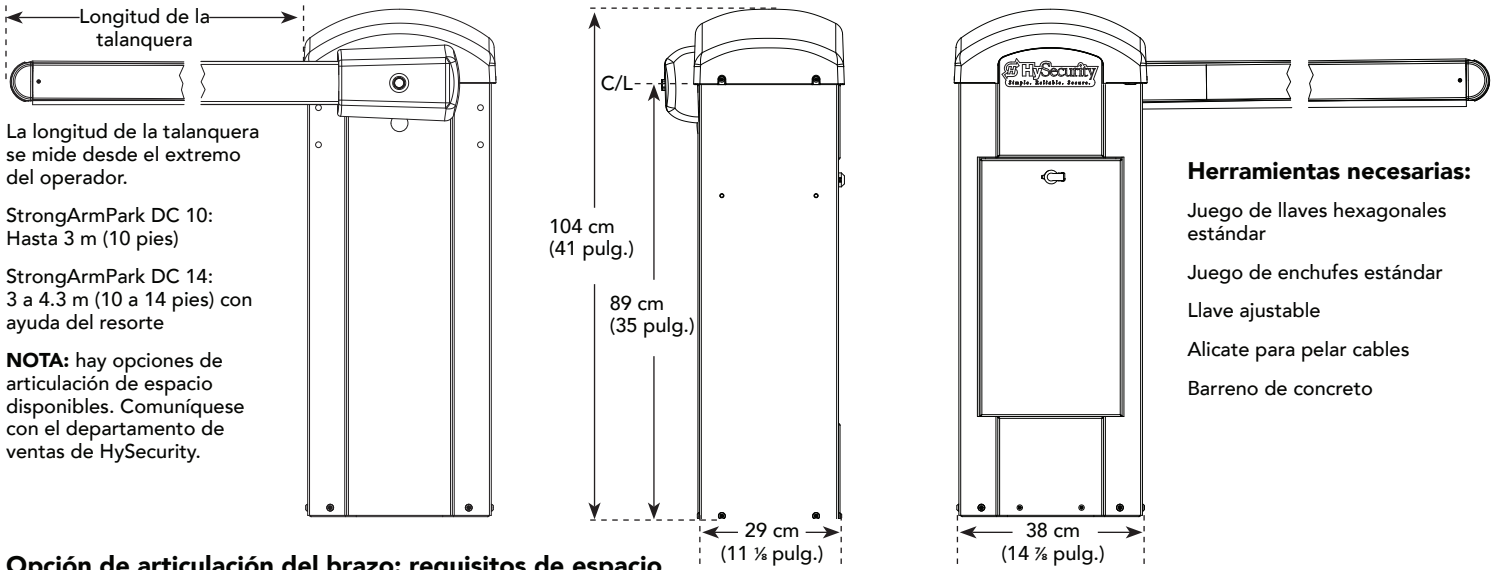
StrongArmPark DC™

PASOS PARA UN INICIO RÁPIDO

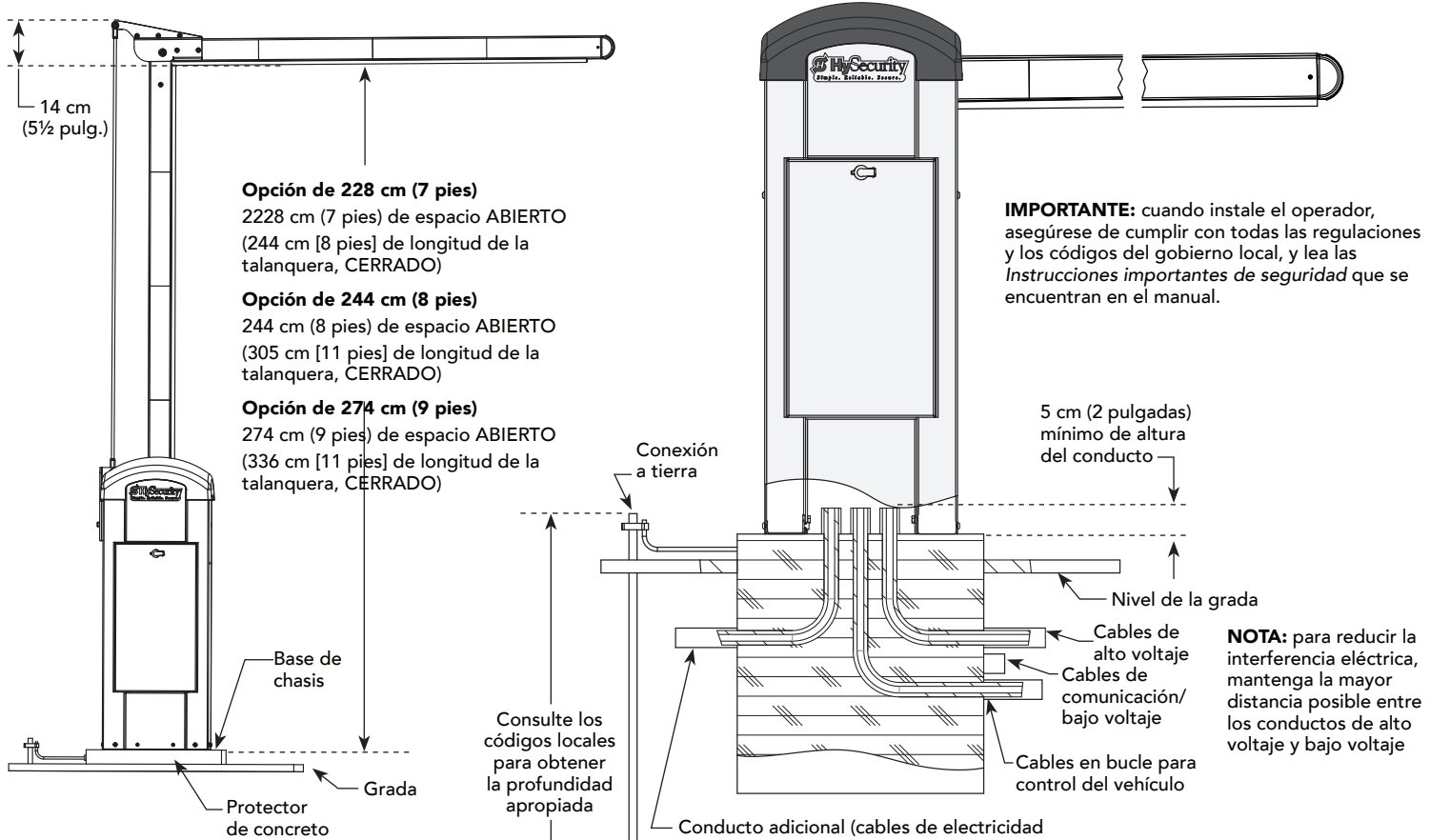


**DESEMPAQUE
EL OPERADOR**

1 PLANIFICACIÓN DEL SITIO E INSTALACIÓN DEL OPERADOR

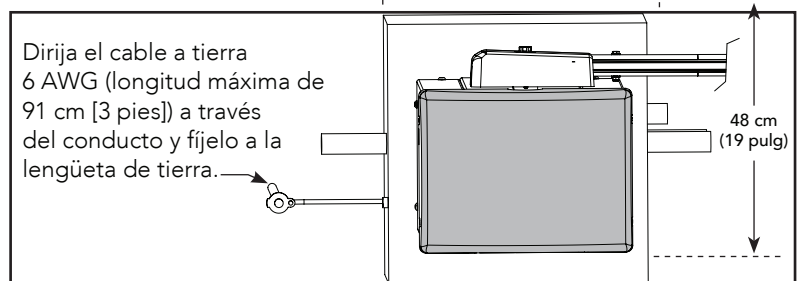


Opción de articulación del brazo: requisitos de espacio



PELIGRO DESCONECTE APAGUE la corriente alterna en la fuente (panel del disyuntor) antes de instalar el operador. Siga los procedimientos de Bloqueo/ Etiquetado de bloqueo de las instalaciones. Asegúrese de que tanto el interruptor de corriente alterna como el de corriente directa en el cuadro de controles estén en la posición OFF. Consulte el paso 8.

PELIGRO El potencial de descarga de relámpagos existe con todas las puertas, cercas y operadores de puertas. El Código Nacional de Electricidad (National Electric Code, NEC) requiere una conexión a tierra separada además de la conexión a tierra requerida para el equipo.

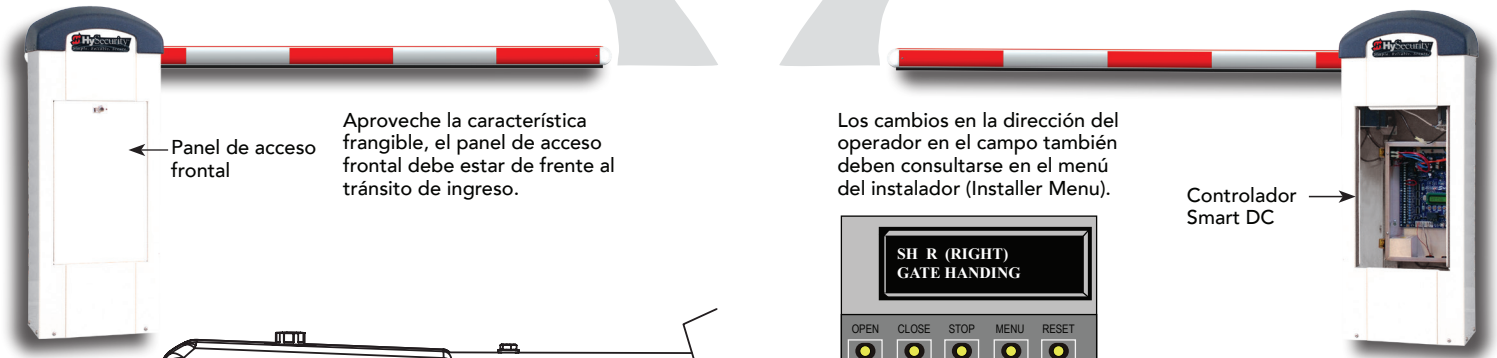


2 REVISAR LA ORIENTACIÓN E INSTALAR EL CHASIS

HACIA LA IZQUIERDA (L)

Estándar, predeterminado de fábrica

HACIA LA DERECHA (R)

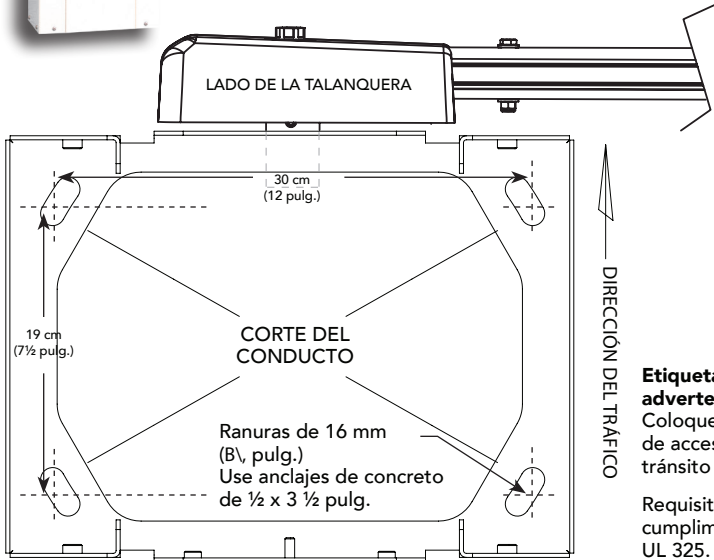


Panel de acceso frontal

Aproveche la característica frangible, el panel de acceso frontal debe estar de frente al tránsito de ingreso.

Los cambios en la dirección del operador en el campo también deben consultarse en el menú del instalador (Installer Menu).

Controlador Smart DC



DIRECCIÓN DEL TRÁFICO

Etiqueta de advertencia
Coloque en el panel de acceso frontal del tránsito de ingreso.

Requisito de cumplimiento UL 325.

RETIRE LA TAPA SUPERIOR

FIJE LA CUBIERTA DE LA FAJA DE LA TRANSMISIÓN

PRECAUCIÓN Asegúrese de que la cubierta de la faja quede fija con los sujetadores que se proporcionan. Si no se instala la cubierta de la faja, existe un riesgo potencial de lesiones.

StrongArmPark Plantilla de montaje

PLANTILLA RECORTABLE DE MONTAJE

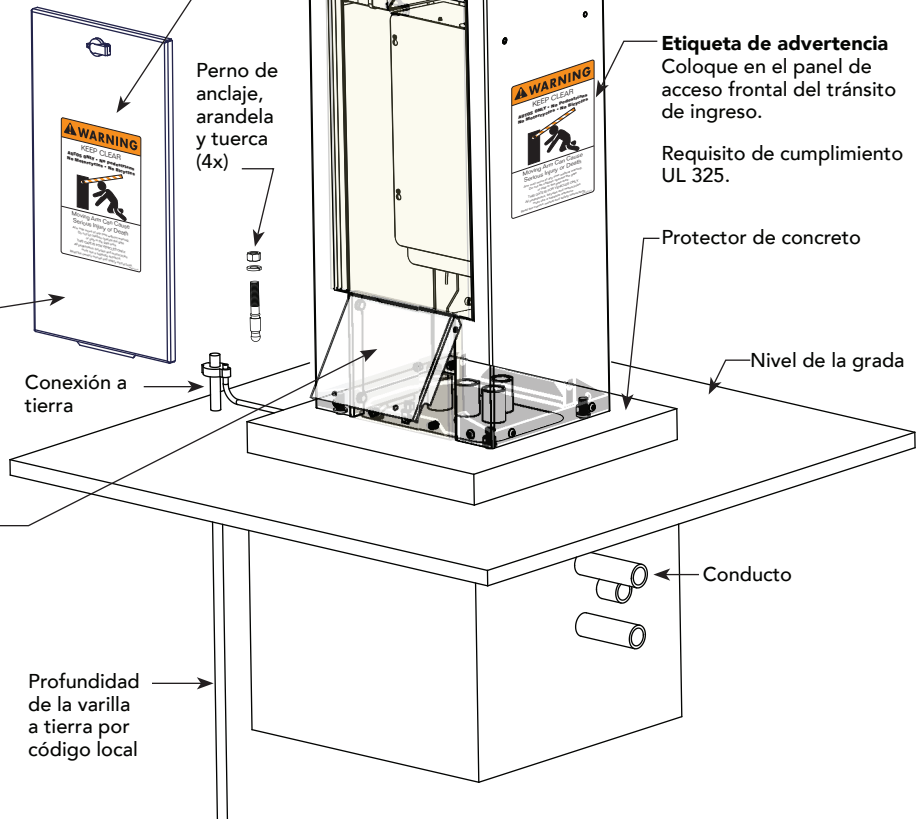
Corte la plantilla de la base que viene en la caja de transporte y úsela para marcar la ubicación de montaje en la plataforma de concreto.

INSTALAR EL CHASIS

Retire el panel de acceso frontal.

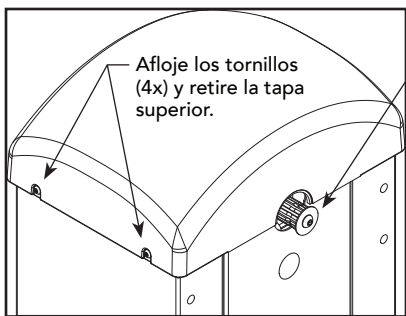
Para acceder fácilmente y apretar con la llave los pernos de anclaje, abra el panel de la base (o retírelo).

NOTA: la tensión del resorte StrongArmPark DC14, se debe ajustar ANTES de fijar el operador a la plataforma de concreto. La proximidad del conducto a la tuerca de ajuste en la base del resorte hace que sea difícil apretar con la llave.



3 INSTALE LA TALANQUERA

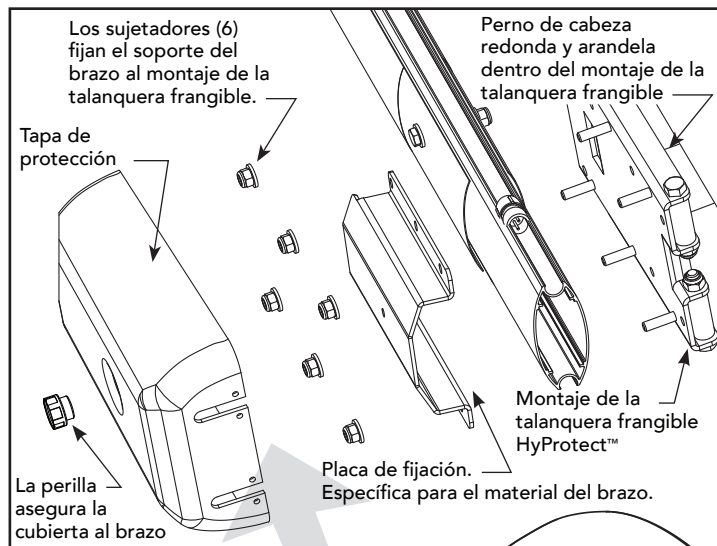
RETIRE EL TORNILLO DE LA TAPA, AFLOJE LOS TORNILLOS



Retire el tornillo de cabeza redonda de la tapa y la arandela.

Afloje los tornillos.
NO los retire.

1. Use una llave hexagonal de 7/32 pulgadas para retirar el tornillo de cabeza redonda y la arandela de la tapa.
2. Afloje los tornillos del montaje de la talanquera frangible usando una llave hexagonal de 7/32 pulgadas.
3. Afloje los 4 tornillos de la tapa y retire la cubierta superior.



AVISO: en lugares de vientos fuertes, es posible que desee derivar la característica frangible. Otra opción es reemplazar los pernos de nylon por pernos más fuertes de acero. Si es posible, retire el brazo de la talanquera cuando haya advertencias de vientos fuertes.

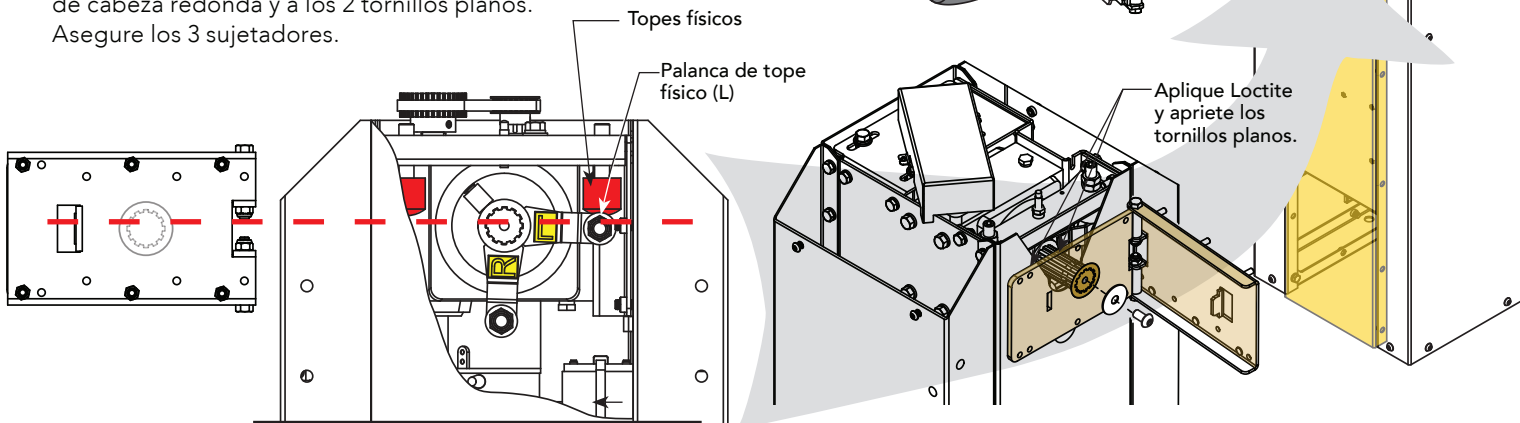
Etiquetas de advertencia.
El cumplimiento de UL 325 requiere la colocación en ambos lados de la talanquera.

INSTALACIÓN DEL MONTAJE DE LA TALANQUERA FRANGIBLE HYPROTECT™

OPERADOR IZQUIERDO (SE MUESTRA)

El envío estándar es L (izquierdo).

1. Sostenga el montaje de la talanquera frangible HyProtect de manera que quede paralelo a la palanca de tope, de acuerdo con la orientación del operador.
2. Alinee las ranuras y deslice el montaje del brazo hasta que tenga contacto con la palanca de tope.
3. Abra el montaje del brazo.
4. Coloque la arandela en el tornillo de cabeza redonda.
5. Aplique Loctite® 242 azul a la rosca del tornillo de cabeza redonda y a los 2 tornillos planos. Asegure los 3 sujetadores.



6. Cierre el soporte e inserte 2 pernos de nylon en el montaje HyProtect™. Asegúrelos con las tuercas de bloqueo que se proporcionan.

7. Continúe con el montaje del brazo.

4 VERIFIQUE QUE LA ALIMENTACIÓN ESTÉ OFF Y LUEGO CONECTE LOS CABLES DE CORRIENTE ALTERNA

APAGUE LA CORRIENTE (OFF)

PELIGRO APAGUE la corriente alterna en la fuente (panel del disyuntor) antes de obtener acceso a los cables en la caja de empalmes. Siga los procedimientos de Bloqueo/ Etiquetado de bloqueo de las instalaciones. Asegúrese de que tanto el interruptor de corriente alterna como el de corriente directa estén en la posición OFF (APAGADO).

El interruptor de corriente directa desconecta el motor y la batería.

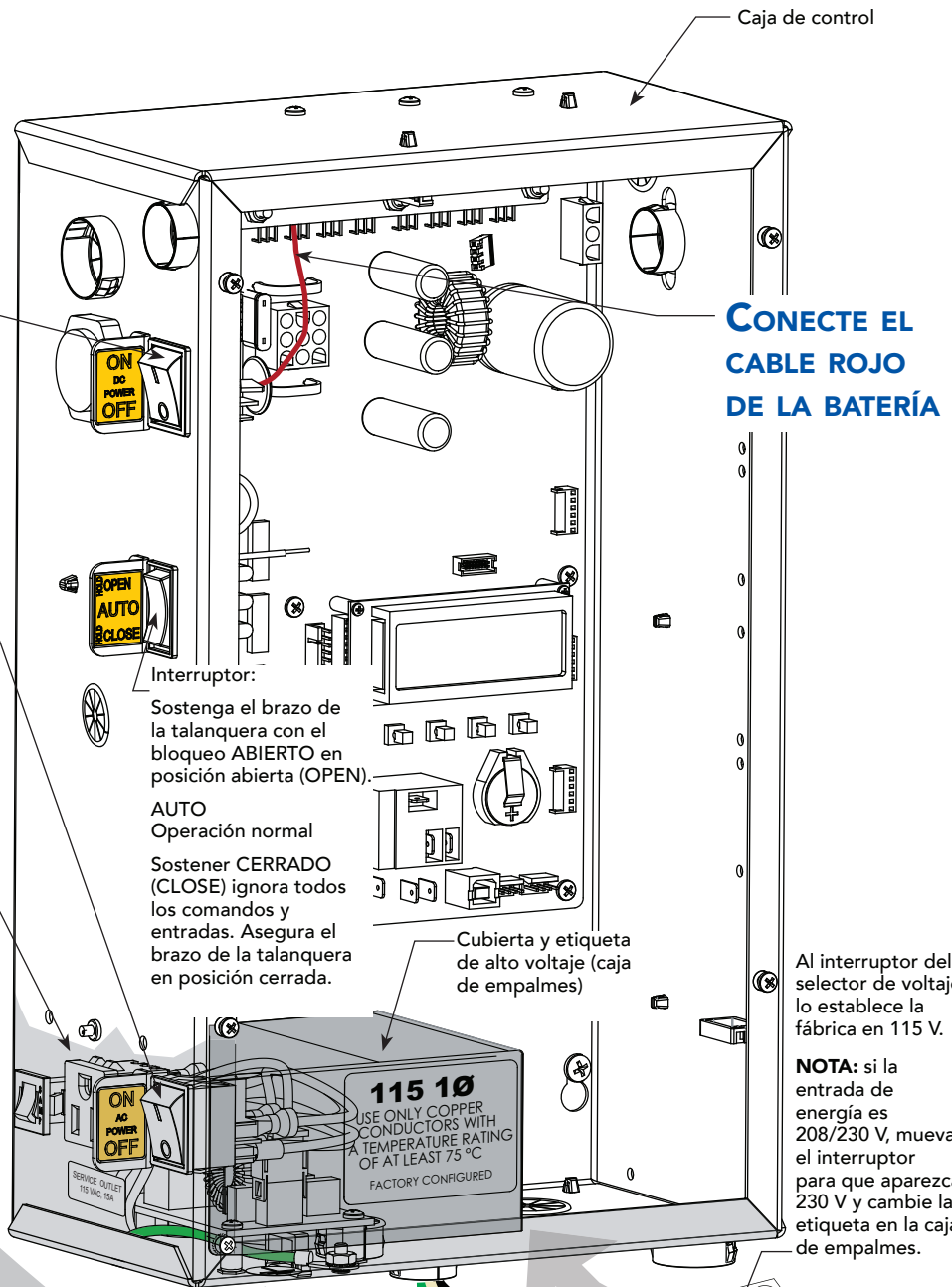
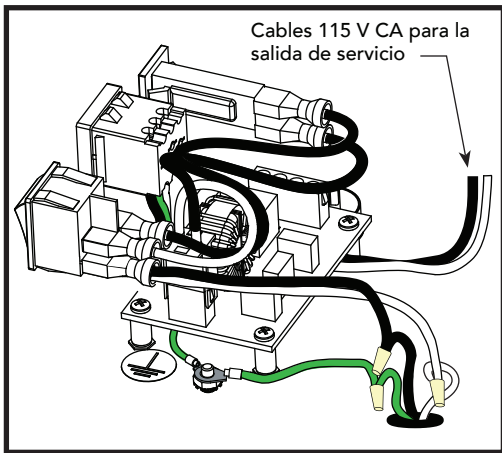
Coloque los interruptores de energía en la posición OFF (APAGADO).

El interruptor de corriente alterna desconecta la energía de corriente alterna que ingresa al operador.

ADVERTENCIA ¡No conecte la salida de servicio de 115 V CA a cables de servicio de energía 208/230 V CA! Para usar la salida de servicio 115 V CA en una instalación 208/230 V CA, el electricista necesita instalar un cable neutro adicional para el operador desde la fuente de energía y cablear la salida de servicio por código.

Salida para servicio Solamente 115 V CA

Cables 115 V CA para la salida de servicio



Interruptor:
Sostenga el brazo de la talanquera con el bloqueo ABIERTO en posición abierta (OPEN).
AUTO Operación normal
Sostener CERRADO (CLOSE) ignora todos los comandos y entradas. Asegura el brazo de la talanquera en posición cerrada.

Al interruptor del selector de voltaje lo establece la fábrica en 115 V.

NOTA: si la entrada de energía es 208/230 V, mueva el interruptor para que aparezca 230 V y cambie la etiqueta en la caja de empalmes.

CONECTE LOS CABLES DE CORRIENTE ALTERNA

1. Destornille los dos tornillos de cabeza Phillips y retire la cubierta de alto voltaje.
2. Conecte los cables de corriente alterna y conexión a tierra con las tuercas de los cables. Si trabaja con 115 V CA, también conecte los cables de salida para servicio.
3. Vuelva a colocar la cubierta de alto voltaje y asegúrela con los tornillos que retiró en el paso 1.

PRECAUCIÓN Cuando conecta a corriente 208/230 V CA, el interruptor del selector de voltaje en el tablero de corriente alterna debe moverse a la posición 230 V o se ocasionarán daños al operador y se anulará la Garantía limitada.

PRECAUCIÓN El cableado de los operadores de la puerta debe cumplir con los estándares de NEC y con todos los códigos locales.

5 CONECTE LOS ACCESORIOS

Todos los accesorios requieren un mínimo de dos conexiones en el Controlador Smart DC:

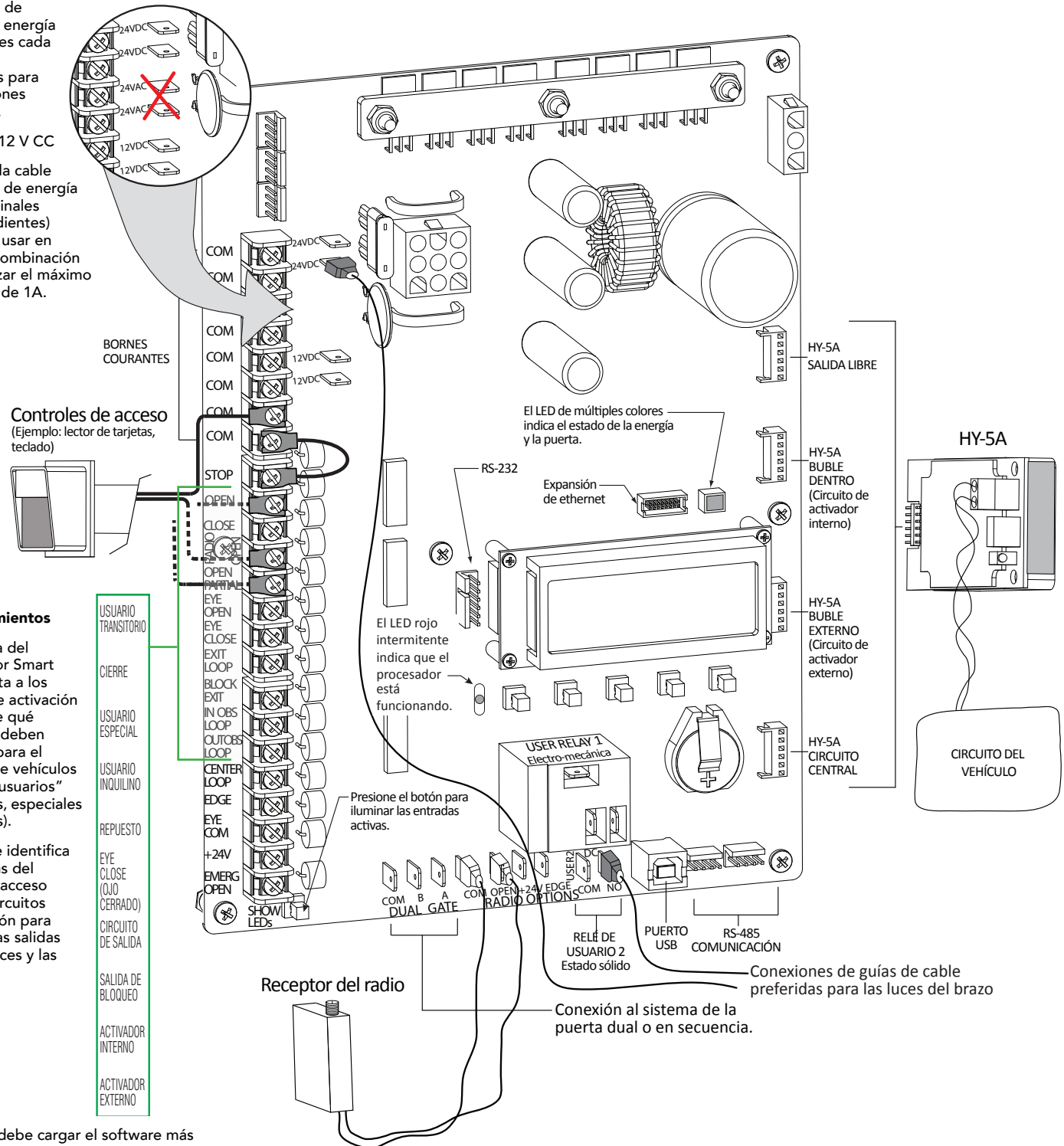
- ♦ Entrada de un dispositivo
- ♦ una terminal común de bus (COM)

Otros dispositivos pueden requerir más conexiones o configuraciones. Por ejemplo, la entrada del Departamento de Bomberos (EMERG OPEN [ABRIR POR EMERGENCIA]) requiere una entrada mayor de 24 voltios. Esta conexión se debe activar al cambiar las configuraciones a través del Installer Menu (Menú del Instalador).

Dos cables de servicio de energía (2 terminales cada uno) están disponibles para las conexiones periféricas.

24 V CC y 12 V CC

NOTA: cada cable de servicio de energía (y sus terminales correspondientes) se pueden usar en cualquier combinación para alcanzar el máximo disponible de 1A.



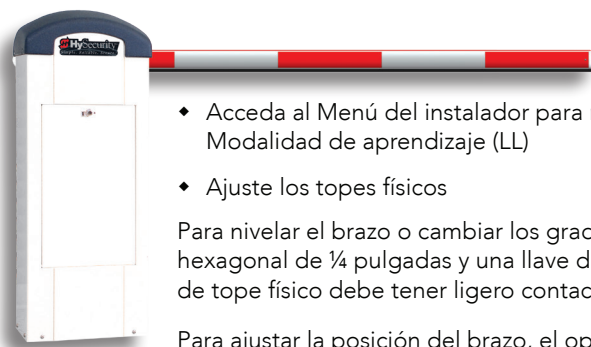
NOTA: se debe cargar el software más actualizado en el Controlador Smart DC.

6 ENCIENDA LA ALIMENTACIÓN, NIVELE EL BRAZO Y CONECTE LAS LUCES

Cuando ambos interruptores de CC y CA están en la posición de APAGADO (OFF) y las ENCIENDE (ON), el operador inicia una búsqueda de objetivos y el brazo de la talanquera se abre. No existen interruptores de límite físico. Los límites de abierto y cerrado se establecen por un sensor de la posición del brazo. Incluso si la corriente CA se pierde y las baterías están agotadas, los límites permanecen intactos. La única excepción ocurre cuando se restablecen los valores predeterminados de fábrica o se reemplaza el Controlador Smart DC. Para obtener más información, consulte el *Manual de operaciones y programación de StrongArmPark DC*.

NIVELE EL BRAZO Y AJUSTE LOS TOPES FÍSICOS

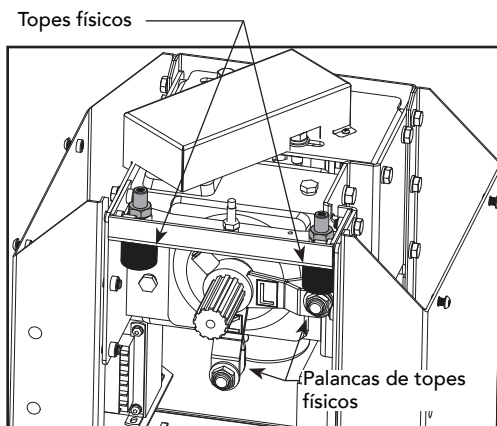
Los límites están ajustados de fábrica a 90° y, si es necesario ajustarlos, nivele el brazo con los siguientes procedimientos:



- ◆ Acceda al Menú del instalador para restablecer el Modalidad de aprendizaje (LL)
- ◆ Ajuste los topes físicos

Para nivelar el brazo o cambiar los grados del ángulo, se pueden ajustar los topes hacia arriba o hacia abajo con una llave hexagonal de 1/4 pulgadas y una llave de cola de 3/4 pulgadas. Cuando está abierta o cerrada completamente, la palanca de tope físico debe tener ligero contacto con el tope físico.

Para ajustar la posición del brazo, el operador debe estar en Modalidad de Límites de aprendizaje.



Configuración del resorte del StrongArmPark DC 14

Longitud de la talanquera	Ajuste del resorte (H)
3.6 m (10 - 12 pies)	89 mm (3.5 pulgadas)
4 m (12 - 13 pies)	76 mm (3 pulgadas)
4.3 m (13 - 14 pies)	63 mm (2.5 pulgadas)

NOTA: si la longitud de la talanquera es menor de 3.3 m (10 pies), desconecte el resorte de la palanca de tope físico.

El resorte está pretensado para un brazo de talanquera de 3.6 m (10 a 12 pies). Ajuste la tensión del resorte girando la tuerca de ajuste.

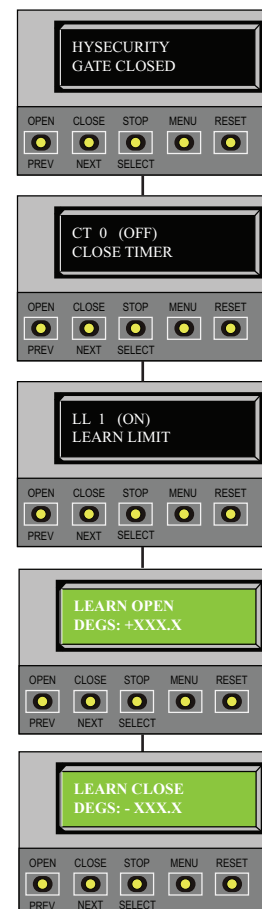
NOTA: si necesita cambiar en el campo la dirección del StrongArmPark DC 14, debe mover el cáncamo del resorte hacia la palanca de tope físico opuesta. Consulte el *Manual de operaciones y programación de StrongArmPark DC*.



MODALIDAD DE LÍMITES DE APRENDIZAJE

Establezca los ajustes de límites.

1. Empiece en la pantalla de estado de la puerta.
2. Presione MENÚ (MENU), dos veces.
3. En la pantalla CRONÓMETRO DE CIERRE (CLOSE TIMER), presione simultáneamente y libere los botones ABRIR (OPEN) y RESTABLECER (RESET).
4. En la pantalla LL 0, presione SELECCIONAR (SELECT) y cambie la pantalla a 1 con el botón SIGUIENTE (NEXT). Presione nuevamente SELECT y aparecerá APRENDER ABIERTO (LEARN OPEN).
5. Sostenga el botón ABRIR (OPEN) hasta que el brazo alcance el límite de apertura deseado. Libere el botón ABRIR (OPEN).
NOTA: ¿Demasiado abierta o cerrada? Presione el botón de la función opuesta para revertir la dirección.
6. Para conservar el ajuste del límite, presione DETENER (STOP) dos veces. Aparecerá APRENDER CERRADO (LEARN CLOSE) en la pantalla.
7. Mantenga presionado el botón CERRAR (CLOSE) hasta que el brazo se deslice hasta estar completamente cerrado. Libere el botón ABRIR (OPEN).
8. Para conservar, presione DETENER (STOP) dos veces.
9. Opere ciclos del operador (Abrir (Open) y Cerrar (Close)) varias veces.
10. Si es necesario, ajuste los topes físicos para que tengan contacto con las palancas.



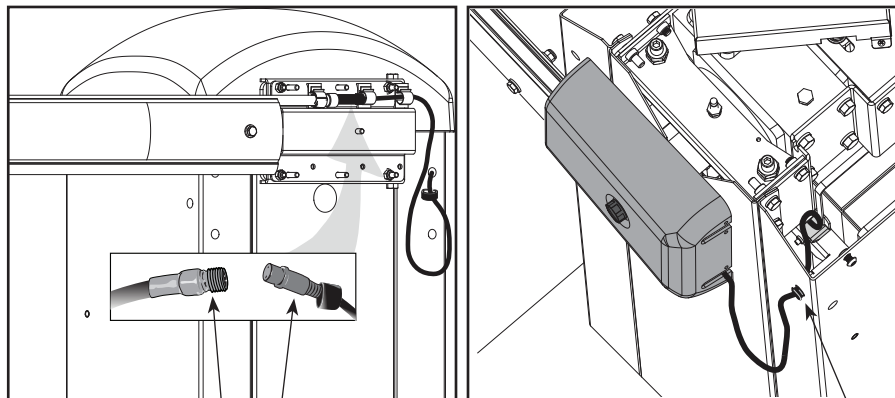
7 CONECTE LAS LUCES DEL BRAZO AL CONTROLADOR SMART DC

CABLEADO DE LAS LUCES

1. Asegúrese de que ambos interruptores, CA y CC están APAGADOS.
2. Inserte las guías del arnés de cables a través del agujero del chasis. Alimente el cable a través del interior del chasis, como se muestra. Jale suficiente cable para llegar a los terminales del Controlador Smart DC.

NOTA: ¡conecte las guías de cable a 24 V CC! Las luces quedan tenues cuando se conectan a 12 V CC.

Alimente el cable a través del chasis



Conector de luz LED

Conector del arnés de cable

Asegure el cable con el buje de alivio de tensión.

AVISO: Permita que el brazo se desplace. Longitud del circuito de cable: 20 cm (8 pulgadas) como mínimo.

3. Coloque el extremo del arnés de cable (en la parte de afuera del chasis) en el conector de luz LED del brazo. El conector del arnés de cable está enchavetado. Asegúrese de colocar los conectores adecuadamente antes de cerrar a rosca.
4. Asegure el arnés al chasis con el buje de alivio de tensión.
5. Conecte una guía de cable al terminal de suministro de energía de **24 V CC**.
6. Conecte la otra guía de cable al terminal NO en el Relevador de usuario 2.
7. Encienda los interruptores de corriente CA y CC. El brazo seguirá un ciclo para buscar la posición inicial objetivo.
8. Una vez que el brazo haya dejado de moverse, acceda al Menú del instalador.
9. Ajuste la función lógica del Relevador de usuario 2 a una de las siguientes opciones:
 - R2 "27": las luces LED permanecen encendidas mientras el brazo se desplaza y se apagan cuando se alcanza el límite de abertura.
 - R2 "28": las luces LED parpadean mientras el brazo se desplaza y se apagan cuando se alcanza el límite de abertura.

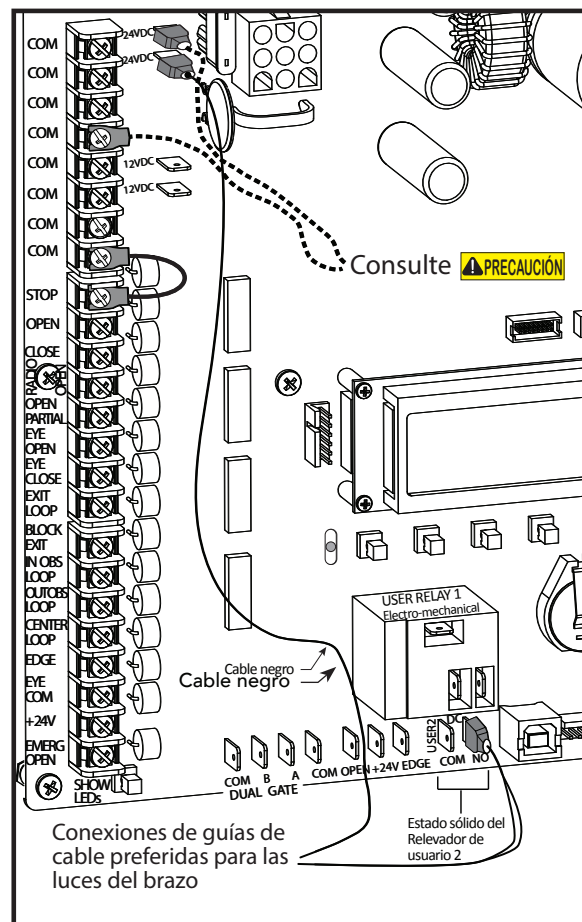
NOTA: ambas selecciones hacen que se apaguen las luces, lo cual ayuda a aumentar la duración de la batería en caso de pérdida de energía de CA.



Si utiliza un Relevador de usuario 2 para los dispositivos accesorios, puede conectar los cables de iluminación LED directamente a 24 V CC y COM. Tenga en cuenta que este tipo de conexión no apaga las luces del brazo en caso de pérdida de energía CA y agotará las baterías rápidamente.

COMPLETE LA INSTALACIÓN

- Consulte el manual de instalación para configurar las opciones del Menú del usuario y del instalador, como velocidad de la puerta, cronómetro de cierre, funcionalidad del relevador, etc.
- Cuando el operador esté funcionando adecuadamente, vuelva a colocar las cubiertas del operador y asegure los cierres.
- Revise las Instrucciones importantes de seguridad y el uso adecuado de la talanquera con el usuario final.
- Coloque las etiquetas de ADVERTENCIA según UL 325. Tome fotos del sitio de instalación de la talanquera.



Conecte las guías de cable



Configure el Menú del instalador: Lógica del relevador 2

Soporte técnico: 800-321-9947